

9 福 祉

1 国民健康保険被保険者の状況

(単位:人、世帯)

区分 / 年度	平成22年度	平成23年度	平成24年度
人 口	197,460	196,229	194,898
被 保 険 者	57,066	56,096	54,837
加 入 世 帯	33,176	32,984	32,441

※ 人口は、各年度3月31日現在住民登録人口(外国人を含む)

(資料)市民部市民総室国民健康保険課調(国民健康保険事業状況報告書)

2 国民健康保険給付状況

区分 / 年度		単位	平成22年度	平成23年度	平成24年度
療養給付費 A	件 数	件	848,018	852,333	846,253
			16,907	50,656	54,850
	保険者負担額	千円	12,137,733	12,145,797	11,855,049
			(246,857)	760,760	857,130
伸 張 率	%	102.61	100.07	97.61	
		(90.26)	308.18	(112.67)	
療 養 費 B	件 数	件	23,595	24,782	26,645
			521	1,471	1,687
	保険者負担額	千円	191,955	189,983	198,705
			(3,609)	10,534	12,581
伸 張 率	%	101.87	98.96	104.59	
		(74.21)	291.88	(119.43)	
療 養 諸 費 A+B	件 数	件	871,613	877,115	872,898
			17,428	52,127	56,537
	保険者負担額	千円	12,329,688	12,335,780	12,053,754
			(250,466)	771,294	869,711
伸 張 率	%	102.60	100.05	97.71	
		(89.98)	307.94	(112.76)	
高 額 療 養 費	件 数	件	18,904	18,527	20,294
			(324)	984	1,296
	保険者負担額	千円	1,411,534	1,360,086	1,427,511
			(37,126)	108,931	133,235
伸 張 率	%	109.95	96.36	104.96	
		(94.65)	293.41	(122.31)	
出産育児一時金	件 数	件	266	271	301
	保険者負担額	千円	110,960	113,190	125,463
	伸 張 率	%	106.33	102.01	110.84
葬 祭 費	件 数	件	345	281	280
	保険者負担額	千円	20,700	16,860	16,800
	伸 張 率	%	112.01	81.45	99.64
保 険 給 付 費 合 計		千円	13,872,882	13,825,916	13,623,528
伸 張 率		%	103.34	99.66	98.54

※ ()は、退職者再掲

(資料)市民部市民総室国民健康保険課調

(国民健康保険事業状況報告書)

3 国民健康保険被保険者の事由別異動状況

(単位:人)

区分 / 年度	平成22年度	平成23年度	平成24年度	
増	総数	9,607	9,964	9,965
	転入	2,273	2,450	2,198
	社保離脱	5,728	5,858	6,076
	生保廃止	40	50	60
	出生	272	284	276
減	その他	1,294	1,322	1,355
	総数	10,543	10,934	11,224
	転出	1,986	2,089	2,046
	社保加入	4,631	4,860	5,118
	生保開始	370	355	324
	死亡	368	310	301
その他	3,188	3,320	3,435	

(資料)市民部市民総室国民健康保険課調(国民健康保険事業状況報告書)

4 国民健康保険被保険者給付状況(平成24年度)

区分 / 項目	被保険者	件数	日数	費用額	受診率	1件当たり費用額	1人当たり費用額	1日当たり費用額	
単 位	人	件	日	円	%	円	円	円	
入院	前期高齢者	17,463	4,658	67,469	2,506,075,840	26.67	538,015	143,508	37,144
	一般	34,575	5,344	99,658	2,443,351,280	15.46	457,214	70,668	24,517
	退職者	2,799	806	12,470	433,880,350	28.80	538,313	155,013	34,794
	計	54,837	10,808	179,597	5,383,307,470	19.71	498,085	98,169	29,974
入院外	前期高齢者	17,463	226,577	378,806	2,987,538,830	1,297.47	13,186	171,078	7,887
	一般	34,575	202,322	328,991	2,673,823,658	585.17	13,216	77,334	8,127
	退職者	2,799	30,022	50,069	473,029,786	1,072.60	15,756	169,000	9,448
	計	54,837	458,921	757,866	6,134,392,274	836.88	13,367	111,866	8,094
歯科	前期高齢者	17,463	37,338	85,238	553,033,370	213.81	14,812	31,669	6,488
	一般	34,575	43,832	92,090	589,171,980	126.77	13,442	17,040	6,398
	退職者	2,799	5,621	12,559	78,202,750	200.82	13,913	27,940	6,227
	計	54,837	86,791	189,887	1,220,408,100	158.27	14,061	22,255	6,427
診療費計	前期高齢者	17,463	268,573	531,513	6,046,648,040	1,537.95	22,514	346,255	11,376
	一般	34,575	251,498	520,739	5,706,346,918	727.40	22,689	165,043	10,958
	退職者	2,799	36,449	75,098	985,112,886	1,302.22	27,027	351,952	13,118
	計	54,837	556,520	1,127,350	12,738,107,844	1,014.86	22,889	232,290	11,299
調剤	前期高齢者	17,463	145,316	175,525	1,708,944,860	832.14	11,760	97,861	-
	一般	34,575	125,375	159,505	1,285,654,180	362.62	10,254	37,185	-
	退職者	2,799	18,371	21,988	217,239,995	656.34	11,825	77,613	-
	計	54,837	289,062	357,018	3,211,839,035	527.13	11,111	58,571	-
食事療養	前期高齢者	17,463	4,469	172,339	116,615,804	25.59	26,094	6,678	677
	一般	34,575	5,070	262,366	176,367,429	14.66	34,786	5,101	672
	退職者	2,799	776	31,629	21,975,912	27.72	28,319	7,851	695
	計	54,837	10,315	466,334	314,959,145	18.81	30,534	5,744	675
訪問看護	前期高齢者	17,463	192	1,309	14,261,500	1.10	74,279	817	10,895
	一般	34,575	449	3,608	43,101,450	1.30	95,994	1,247	11,946
	退職者	2,799	30	126	1,466,625	1.07	48,888	524	11,640
	計	54,837	671	5,043	58,829,575	1.22	87,674	1,073	11,666
療養費	前期高齢者	17,463	11,718	-	134,608,162	67.10	11,487	7,708	-
	一般	34,575	13,231	-	121,056,719	38.27	9,149	3,501	-
	退職者	2,799	1,686	-	17,969,324	60.24	10,658	6,420	-
	計	54,837	26,635	-	273,634,205	48.57	10,273	4,990	-
食事差額	前期高齢者	17,463	4	-	-	0.02	-	-	-
	一般	34,575	5	-	-	0.01	-	-	-
	退職者	2,799	1	-	-	0.04	-	-	-
	計	54,837	10	-	-	0.02	-	-	-
移送費	前期高齢者	17,463	-	-	-	-	-	-	-
	一般	34,575	-	-	-	-	-	-	-
	退職者	2,799	-	-	-	-	-	-	-
	計	54,837	-	-	-	-	-	-	-
療養諸費	前期高齢者	17,463	425,803	708,347	8,021,078,366	2,438	18,838	459,318	11,324
	一般	34,575	390,558	683,852	7,332,526,696	1,130	18,774	212,076	10,722
	退職者	2,799	56,537	97,212	1,243,764,742	2,020	21,999	444,360	12,794
	計	54,837	872,898	1,489,411	16,597,369,804	1,592	19,014	302,667	11,144

※ 診療費計は、入院・入院外・歯科の合計とする。

※ 食事療養の件数・日数・一件当たり費用額は、再掲である。

※ 療養諸費は、診療費計・調剤・訪問看護・療養費・食事差額・移送費の合計とする。

(資料)市民部市民総室国民健康保険課調(国民健康保険事業状況報告書)

5 国民健康保険料調定額と収納額の推移

(単位:円)

区分 / 年度		平成22年度	平成23年度	平成24年度
調定額	現年度分	5,497,911,570	5,446,923,360	5,275,914,240
	滞納繰越分	2,175,782,919	2,125,011,095	2,065,505,287
	計	7,673,694,489	7,571,934,455	7,341,419,527
収納額	現年度分	4,529,949,555	4,493,886,453	4,398,031,860
	滞納繰越分	355,615,440	351,340,199	362,798,726
	計	4,885,564,995	4,845,226,652	4,760,830,586
収納率	現年度分	82.39	82.50	83.36
	滞納繰越分	16.34	16.53	17.56
	計	63.67	63.99	64.85
世帯当たり調定額	現年度分	164,136	163,645	160,543
世帯当たり収納額	現年度分	135,239	135,012	133,829
1人当たり調定額	現年度分	95,014	95,651	94,758
1人当たり収納額	現年度分	78,286	78,915	78,990

※ 調定額、収納額には未還付分を含む。

(資料)市民部市民総室国民健康保険課調(国民健康保険事業状況報告書)

6 国民年金(拠出制)受給状況

(単位:人・千円)

区分 / 年度		平成22年度	平成23年度	平成24年度
老齢年金	人員	5,728	5,130	5,728
	金額	2,034,939	1,810,941	2,034,939
障害年金	人員	148	128	148
	金額	130,892	112,812	130,892
母子年金	人員	-	-	0
	金額	-	-	0
遺児年金	人員	-	-	-
	金額	-	-	-
寡婦年金	人員	70	60	70
	金額	31,210	26,899	31,210
死亡一時金	人員	-	-	-
	金額	-	-	-
老齢基礎年金	人員	39,617	41,049	39,617
	金額	25,404,297	26,295,403	25,404,297
障害基礎年金	人員	2,983	3,014	2,983
	金額	2,653,830	2,673,990	2,653,830
遺族基礎年金	人員	420	395	420
	金額	323,749	308,337	323,749

※ 障害福祉年金は障害基礎年金に含む。

(資料)市民部市民総室市民課調

7 国民年金(拠出制)被保険者状況 (単位:人)

区分 / 年度	平成22年度	平成23年度	平成24年度	
被保険者数	1号	29,133	29,136	29,133
	3号	14,033	13,493	14,033
	任意	359	326	359
	計	43,525	42,955	43,525
不在被保険者数	621	540	621	
免除被保険者数	9,612	10,340	9,612	
免除率(%)	33.0	35.5	33.0	

(資料)市民部市民総室市民課調

8 福祉年金受給状況 (単位:人、円)

区分 / 年度	平成22年度	平成23年度	平成24年度	
老齢福祉年金	人員	15	11	15
	金額	4,953	3,633	4,953

(資料)市民部市民総室市民課調

9 老人施設への措置収容状況 (単位:人)

施設名	設置主体	所在地	平成22年度 措置人員	平成23年度 措置人員	平成24年度 措置人員	
養護老人ホーム	春風寮	社会福祉法人	甲府市桜井町558	72	73	71
	和告寮	社会福祉法人	甲府市中村町4-12	56	55	56
	聖ヨゼフ寮	社会福祉法人	甲府市元紺屋町60	41	43	40
	青い鳥老人ホーム	山梨県	笛吹市春日居町小松855-192	10	11	14
	静心寮	斐崎市	斐崎市藤井町南下条791	2	2	2
	豊寿荘	山梨県	南アルプス市十日市場727	5	5	6
	慈恵寮	南アルプス市	南アルプス市小笠原880-3	3	3	3
	功德会	社会福祉法人	南巨摩郡身延町梅平3180-2	3	2	2
	光珠荘	社会福祉法人	笛吹市御坂町上黒駒2964	2	2	2
	大鶴楽生園	東部養護老人ホーム組合	北都留郡上野原町大倉30	0	0	0
晴風園	山梨市	山梨市大野1035-1	2	2	0	
合計			196	198	196	

(資料)福祉部長寿支援室高齢者福祉課調

10 福祉総合相談窓口利用状況 (単位:件数)

区分 / 年度	平成22年度	平成23年度	平成24年度
助言指導(他機関紹介含)	564	627	610
電話相談	9	4	4
他課案内等	6,917	6,364	5,669
計	7,490	6,995	6,283

(資料)福祉部長寿支援室高齢者福祉課調

11 福祉センター利用状況 (単位:人)

年度 / 区分	甲府市福祉センター				
	老人	障害者	母子・父子	計	
平成22年度	187,011	2,999	343	190,353	
平成23年度	182,199	3,271	342	185,812	
平成24年度	玉諸福祉センター	59,645	988	72	60,705
	山宮福祉センター	33,687	346	89	34,122
	貢川福祉センター	47,877	1,388	61	49,326
	相川福祉センター	43,818	765	73	44,656
	合計	185,027	3,487	295	188,809

(資料)福祉部長寿支援室高齢者福祉課調

12 障害福祉サービス・障害児通所給付支給決定者数

(単位:人)

サービス種別		平成22年度	平成23年度	平成24年度		
障害福祉サービス	介護給付費・訓練等給付費	訪問系サービス	居宅介護	294	298	307
			行動援護	19	20	23
			重度訪問介護	16	18	21
			同行援護		18	68
			重度障害者包括支援	0	0	0
	日中活動系サービス	生活介護	320	352	440	
		療養介護	0	0	35	
		自立訓練	21	23	47	
		就労移行支援	59	48	71	
		就労継続支援	181	242	341	
		短期入所	343	352	355	
		児童デイサービス(～24.3)	135	149	152	
	居住系サービス	共同生活介護	45	46	59	
		共同生活援助	41	47	51	
		施設入所支援	150	173	241	
	旧法施設支援	入所施設(～24.3)	旧身障入所更生施設	0	0	0
			旧身障入所療護施設	51	47	47
			旧身障入所授産施設	1	1	1
			旧知的入所更生施設	28	6	5
			旧知的入所授産施設	12	13	13
通所施設(～24.3)		旧知的通勤寮	0	0	0	
		旧身障通所更生施設	0	0	0	
		旧身障通所療護施設	0	0	0	
		旧身障通所授産施設	21	19	18	
		旧知的通所更生施設	0	0	0	
旧知的通所授産施設	53	34	34			

障害児通所給付	児童発達支援			80
	医療型児童発達支援			1
	放課後等デイサービス			125
	保育所等訪問支援			9

※数値は2月末現在。ただし、児童デイサービス・旧法施設支援は、新体系移行により平成24年3月末時点。同行援護は平成23年度より新設。障害児通所給付は平成24年度より新設。

(資料)福祉部長寿支援室障害福祉課調

13 生活援助員派遣状況 (単位:世帯)

区分 / 年度	平成22年度	平成23年度	平成24年度
派遣世帯数	40	39	37

※介護保険制度で認定を受けていない概ね65歳以上の方が対象。

(資料)福祉部長寿支援室高齢者福祉課調

14 訪問入浴車利用状況 (単位:人)

年度	平成22年度	平成23年度	平成24年度
区分	障害者	障害者	障害者
総数	45	34	4
4月	4	4	0
5月	4	4	0
6月	4	4	0
7月	4	4	0
8月	2	4	0
9月	4	4	0
10月	3	4	0
11月	4	4	0
12月	4	2	0
1月	4	0	0
2月	4	0	0
3月	4	0	4

(資料)福祉部長寿支援室障害福祉課調

15 介護保険第1号被保険者状況 (単位:人、世帯)

区分 / 年度		平成22年度	平成23年度	平成24年度
第1号被 保険者数	75歳未満	23,038	22,993	23,817
	75歳以上	25,612	26,277	26,987
	計	48,650	49,270	50,804
第1号被保険者がいる世帯		35,014	35,842	36,848

(資料)福祉部長寿支援室介護保険課調(介護保険事業状況報告)

16 第1号被保険者の事由別異動状況

《増》

(単位:人)

区分 / 年度	平成22年度	平成23年度	平成24年度
総 数	2,101	2,751	3,690
転 入	272	303	292
職 権 復 活	9	4	26
65 歳 到 達	1,761	2,388	3,363
適用除外・非該当	0	2	0
そ の 他	59	54	9

《減》

区分 / 年度	平成22年度	平成23年度	平成24年度
総 数	2,115	2,131	2,156
転 出	275	260	275
職 権 喪 失	20	19	11
死 亡	1,815	1,841	1,848
適用除外・該当	2	5	13
そ の 他	3	6	9

(資料)福祉部長寿支援室介護保険課調

17 介護保険料調定額と収納率

(単位:円、%)

区分 / 年度		平成22年度	平成23年度	平成24年度
調 定 額	現年度分	2,368,228,314	2,398,509,030	3,262,284,010
	滞納繰越分	87,923,014	81,791,773	83,558,396
	計	2,456,151,328	2,480,300,803	3,345,842,406
収 納 額	現年度分	2,330,236,639	2,359,535,596	3,207,098,608
	滞納繰越分	20,039,404	15,148,958	18,016,411
	計	2,350,276,043	2,374,684,554	3,225,115,019
収 納 率	現年度分	98.40	98.38	98.31
	滞納繰越分	22.79	18.52	21.56
	計	95.69	95.74	96.39

※調定額、収納額に未還付分を含む。

(資料)福祉部長寿支援室介護保険課調

18 介護保険要介護(要支援)認定者数

(単位:人)

年度 / 区分		要支援 1	要支援 2	要介護 1	要介護 2	要介護 3	要介護 4	要介護 5	計	
平成 22 年度	第1号 被保険者	総数	931	1,166	1,527	1,635	1,464	1,168	907	8,798
		75歳未満	105	136	152	193	142	103	116	947
		75歳以上	826	1,030	1,375	1,442	1,322	1,065	791	7,851
	第2号被保険者		7	38	34	51	33	35	30	228
	計		938	1,204	1,561	1,686	1,497	1,203	937	9,026
平成 23 年度	第1号 被保険者	総数	785	1,220	1,628	1,832	1,517	1,224	925	9,131
		75歳未満	80	138	154	185	142	105	98	902
		75歳以上	705	1,082	1,474	1,647	1,375	1,119	827	8,229
	第2号被保険者		12	30	41	51	35	31	29	229
	計		797	1,250	1,669	1,883	1,552	1,255	954	9,360
平成 24 年度	第1号 被保険者	総数	865	1,295	1,653	1,915	1,600	1,236	947	9,511
		75歳未満	91	157	153	176	155	90	101	923
		75歳以上	774	1,138	1,500	1,739	1,445	1,146	846	8,588
	第2号被保険者		10	21	36	51	46	24	29	217
	計		875	1,316	1,689	1,966	1,646	1,260	976	9,728

(資料)福祉部長寿支援室介護保険課調(介護保険事業状況報告)

19 居宅介護(予防)サービス受給者数

(単位:人)

区分 / 年度	平成22年度			平成23年度			平成24年度		
	第1号 被保険者	第2号 被保険者	計	第1号 被保険者	第2号 被保険者	計	第1号 被保険者	第2号 被保険者	計
経過的要介護	0	0	0	5	0	5	0	0	0
要支援 1	6,763	52	6,815	6,290	76	6,366	5,806	85	5,891
要支援 2	9,759	274	10,033	10,090	291	10,381	10,607	209	10,816
要介護 1	12,803	239	13,042	13,550	360	13,910	14,410	400	14,810
要介護 2	14,176	492	14,668	15,558	516	16,074	17,376	581	17,957
要介護 3	11,329	470	11,799	11,722	340	12,062	12,214	354	12,568
要介護 4	7,045	229	7,274	7,456	232	7,688	7,878	246	8,124
要介護 5	3,970	242	4,212	4,936	247	5,183	5,470	263	5,733
計	65,845	1,998	67,843	69,607	2,062	71,669	73,761	2,138	75,899

(資料)福祉部長寿支援室介護保険課調(介護保険事業状況報告)

20 施設介護サービス受給者数

(単位:人)

年度 / 区分		第1号被保険者	第2号被保険者	計
平成22年度	介護老人福祉施設	8,558	75	8,633
	介護老人保健施設	6,045	80	6,125
	介護療養型医療施設	697	5	702
	計	15,300	160	15,460
平成23年度	介護老人福祉施設	8,285	88	8,373
	介護老人保健施設	6,152	87	6,239
	介護療養型医療施設	645	11	656
	計	15,082	186	15,268
平成24年度	介護老人福祉施設	8,146	77	8,223
	介護老人保健施設	6,210	76	6,286
	介護療養型医療施設	600	18	618
	計	14,956	171	15,127

(資料)福祉部長寿支援室介護保険課調(介護保険事業状況報告)

21 施設別施設介護サービス受給者数

《指定介護老人福祉施設》

(単位:人)

施設名	所在地	平成22年度	平成23年度	平成24年度
桜井寮	甲府市桜井町558	69	61	70
尚古園	甲府市和田町2948-6	82	89	79
和久園	甲府市中村町4-12	55	56	53
春光園	甲府市増坪町813-2	52	49	51
快晴苑	甲府市大津町333	45	44	36
奥湯村園	甲府市羽黒町1657-5	57	58	61
トリアス	甲府市国玉町951-1	71	74	82
清栄なでしこ荘	甲府市横根町554	40	41	39
ロイヤルあかし	甲府市上町2473	45	52	47
風林荘	甲府市宮原町1191	40	48	50
コスモ	甲府市下向山町1280-1	45	45	46
恵信ロジェ	山梨市南1335	2	3	3
笛吹荘	山梨市牧丘町室伏2452	6	6	5
櫛形荘	南アルプス市上宮地1408	2	2	1
白根聖明園	南アルプス市在家塚1305	2	2	2
花菱荘	南アルプス市田島1108	2	3	4
南岳荘	南アルプス市徳永広町436-1	11	11	12
めぐみ荘	甲斐市竜王644-5	14	14	11
敷島荘	甲斐市大久保1357	14	15	9
ゆめみどり	甲斐市玉川1700-1	46	45	50
明山荘	北杜市明野町上手520	7	7	6
仁生園	北杜市長坂町小荒間1293	4	5	4
長寿荘	北杜市須玉町比志6465-3	4	4	1
壽の家	笛吹市石和町四日市場2031	21	18	18
小山荘	笛吹市八代町北760	11	11	10
春日居荘	笛吹市春日居町国府436	9	7	4
昭寿荘	中巨摩郡昭和町西条2605	34	32	30
穴山の杜	韮崎市穴山町5390	2	3	3
田富荘	中央市西花輪499	4	5	4
らくえん	中央市極楽寺748	38	38	35
緑風苑	甲州市塩山下於曾1256	4	3	3
光風園	甲州市塩山西野原603	1	1	1
ヒルズ勝沼	甲州市勝沼町下岩崎2091	3	4	4
富士川荘	南巨摩郡富士川町鵜沢1807	5	1	2
福寿荘	南巨摩郡富士川町小室1241	0	0	0
福寿荘きらきら	南巨摩郡富士川町最勝寺1307-1	1	2	2
しもべ荘	南巨摩郡身延町常葉7058-1	2	2	2
みのぶ荘	南巨摩郡身延町梅平2483-122	1	1	1
慈生園	南巨摩郡南部町中野2847	0	0	0
清珠荘	西八代郡市川三郷町岩間5000	0	0	0
りんどうの里	西八代郡市川三郷町高田3043	2	1	1
いちいの木	南都留郡忍野村内野中賀背3572-1	1	0	0
穴山の社	韮崎市穴山町5390	0	0	3
みのる荘	北杜市高根町箕輪2270-1	0	0	1
志仁也	大月市初狩町下初狩4146-10	0	0	1
その他県外施設		10	7	8
合計		864	870	855

《介護老人保健施設》

(単位:人)

施設名	所在地	平成22年度	平成23年度	平成24年度
甲府かわせみ苑	甲府市横根町554	79	77	71
甲府南ライフケアセンター	甲府市住吉5-24-14	83	90	95
NAC湯村	甲府市湯村3-15-13	86	92	91
甲府相川ケアセンター	甲府市塚原町359	94	97	100
大津ケアセンター	甲府市大津町1509-1	61	64	72
あさひホーム	韮崎市旭町上條中割473	8	9	10
恵信ケアセンター	甲州市塩山上於曾1195	2	3	3
峡西老人保健センター	南アルプス市下宮地421	5	9	10
ケアホーム花菱	南アルプス市田島1105	11	11	8
山梨ライフケアホーム	甲斐市竜王新町2128	41	39	38
甲州ケアホーム	笛吹市石和町四日市場2031	42	45	43
いちのみやケアセンター	笛吹市一宮町竹原田1255-1	9	7	7
ふじ苑	笛吹市春日居町小松855-6	9	10	13
峡北シルバーケアホーム	北杜市長坂町渋沢907	3	2	1
フルリールむかわ	北杜市武川町柳沢740-1	2	3	5
ノイエス	中巨摩郡昭和町河東中島443	59	61	53
ひばり苑	中巨摩郡昭和町飯喰1277	21	14	14
玉穂ケアセンター	中央市乙黒247-1	41	35	33
鰍沢社保老健施設 (サンビューかじかざわ)	南巨摩郡富士川町鰍沢340-1	2	2	0
勝沼ナーシングセンター	甲州市勝沼町菱山4300	5	5	3
ナーシングプラザ三珠	西八代郡市川三郷町上野2968	11	8	6
ケアセンターいちかわ	西八代郡市川三郷町市川大門416	0	2	3
山中湖あんずの森	南都留郡山中湖村山中1069-3	0	1	1
ももくら	大月市七保町下和田2132-1	0	0	1
ひかりの里	甲斐市宇津谷1111	0	0	5
その他県外施設		18	13	14
合計		692	699	700

(資料)福祉部長寿支援室介護保険課調

22 指定介護療養型医療施設サービス受給者数

(単位:人)

施設名	所在地	平成22年度	平成23年度	平成24年度
慶友会指定介護療養型医療施設	甲府市城東4丁目13-15	59	52	50
竜王リハビリテーション病院	甲斐市万才287-7	24	22	20
ひかりの里クリニック	甲斐市宇津谷1111	0	0	0
古屋医院	笛吹市御坂町夏目坂750-1	1	3	2
その他県外施設		5	2	1
合計		89	79	73

(資料)福祉部長寿支援室介護保険課調

23 介護保険給付状況

単位:件、円)

区 分 / 年 度	平成22年度		平成23年度		平成24年度		
	件数	支給額	件数	支給額	件数	支給額	
居宅サービス費 (居宅サービス 計画費を除く)	介護サービス	101,378	5,906,687,617	110,208	6,422,114,090	118,878	7,099,149,300
	予防サービス	21,344	507,508,614	21,148	504,692,866	21,756	521,674,042
	計	122,722	6,414,196,231	131,356	6,926,806,956	140,634	7,620,823,342
地域密着型 サービス	介護サービス	7,284	1,479,160,494	7,697	1,573,443,477	8,269	1,775,012,565
	予防サービス	89	7,561,764	40	3,831,174	51	3,686,701
	計	7,373	1,486,722,258	7,737	1,577,274,651	8,320	1,778,699,266
施設サービス費	介護サービス	15,615	3,962,503,280	15,370	3,910,606,096	15,208	3,890,261,627
	計	15,615	3,962,503,280	15,370	3,910,606,096	15,208	3,890,261,627
福祉用具購入費	介護サービス	615	17,191,824	662	17,137,159	615	15,094,575
	予防サービス	156	3,540,543	166	3,247,515	150	2,905,561
	計	771	20,732,367	828	20,384,674	765	18,000,136
住宅改修費	介護サービス	505	42,812,079	499	42,889,642	504	41,696,837
	予防サービス	195	17,295,041	191	17,572,228	148	13,584,062
	計	700	60,107,120	690	60,461,870	652	55,280,899
高額サービス費	介護サービス	24,731	239,150,082	26,129	250,689,331	28,892	281,737,348
	予防サービス	205	246,628	182	177,127	230	281,047
	計	24,936	239,396,710	26,311	250,866,458	29,122	282,018,395
高額医療合算サービ ス費	介護サービス	1,298	38,181,610	1,140	30,616,506	1,234	32,363,614
	予防サービス	28	256,077	18	77,393	19	111,164
	計	1,326	38,437,687	1,158	30,693,899	1,253	32,474,778
居宅サービス計画費 (居宅介護支援費)	介護サービス	48,420	629,545,028	52,286	684,772,922	55,886	751,469,658
	予防サービス	16,322	69,340,640	16,210	68,762,200	16,283	70,621,635
	計	64,742	698,885,668	68,496	753,535,122	72,169	822,091,293
特定入所者 サービス費	介護サービス	17,522	541,844,339	18,168	567,415,731	19,229	631,284,806
	予防サービス	22	198,070	34	209,521	39	281,766
	計	17,544	542,042,409	18,202	567,625,252	19,268	631,566,572
介護サービス費 (高額サービス費を含む)		216,070	12,818,894,743	232,159	13,499,684,954	248,715	14,518,070,330
予防サービス費 (高額サービス費を含む)		38,333	605,691,300	37,989	598,570,024	38,676	613,145,978
合 計		254,403	13,424,586,043	270,148	14,098,254,978	287,391	15,131,216,308

(資料)福祉部長寿支援室介護保険課調

24 利用者負担減免承認件数

(単位:件)

種 類 / 年 度	平成22年度	平成23年度	平成24年度
特定負担限度額減額(旧措置者)	45	38	22
利用者負担減額免除(旧措置者)	46	39	23
負担限度額減額	2,253	2,479	2,639
訪問介護利用者負担軽減	0	0	0
社会福祉法人等利用者負担軽減	200	204	200

(資料)福祉部長寿室介護保険課調

25 甲府市要介護者等利用者負担助成(市単独事業)

単位:件、円)

種 類 / 年 度	平成22年度	平成23年度	平成24年度
承 認 件 数	171	130	129
負 担 助 成 額	1,127,795	931,198	947,278

甲府市介護保険通所サービス利用者食費負担額助成(市単独事業)(単位:件、円)

種 類 / 年 度	平成22年度	平成23年度	平成24年度
承 認 件 数	6,578	5,749	5,070
負 担 助 成 額	7,261,023	6,916,913	6,366,960

(資料)福祉部長寿支援室介護保険課調

26 更生相談等件数 (単位:件)

区分 / 年度	平成22年度	平成23年度	平成24年度
福祉サービス利用等相談	6,904	6,244	6,003
健康・医療等の相談	368	283	246
職業関係相談指導	87	121	37
生活支援相談指導	1,323	1,402	1,122
その他の相談指導	884	638	718
合計	9,566	8,688	8,126

(資料)福祉部長寿支援室障害福祉課調

27 知的障害者の状況 (単位:人)

区分	年度 / 種類	A	B1	B2	合計
18歳以上	平成22年度	456	283	164	903
	平成23年度	457	285	166	908
	平成24年度	466	284	168	918
18歳未満	平成22年度	125	94	107	326
	平成23年度	135	105	126	366
	平成24年度	153	102	145	400
総数	平成22年度	581	377	271	1,229
	平成23年度	592	390	292	1,274
	平成24年度	619	386	313	1,318

(資料)福祉部長寿支援室障害福祉課調 (療育手帳交付者統計)

28 等級別身体障害者の状況 (単位:人)

等級	区分 / 年度	平成22年度	平成23年度	平成24年度
1級	障害者	3,377	3,452	3,411
	障害児	65	65	65
	計	3,442	3,517	3,476
2級	障害者	1,661	1,675	1,636
	障害児	28	25	28
	計	1,689	1,700	1,664
3級	障害者	1,674	1,698	1,687
	障害児	13	16	20
	計	1,687	1,714	1,707
4級	障害者	2,807	2,888	2,880
	障害児	9	9	9
	計	2,816	2,897	2,889
5級	障害者	605	608	588
	障害児	5	6	6
	計	610	614	594
6級	障害者	693	699	663
	障害児	10	11	9
	計	703	710	672
計	障害者	10,817	11,020	10,865
	障害児	130	132	137
	計	10,947	11,152	11,002

(資料)福祉部長寿支援室障害福祉課調

29 身体障害者手帳交付状況

(単位:人)

区分 / 年度		平成22年度	平成23年度	平成24年度
総数	18歳以上	10,817	11,020	10,865
	18歳未満	130	132	137
視覚	18歳以上	789	788	759
	18歳未満	5	6	5
聴覚	18歳以上	925	946	928
	18歳未満	21	20	19
言語障害	18歳以上	156	155	153
	18歳未満	1	2	2
肢体不自由	18歳以上	5,514	5,588	5,499
	18歳未満	78	77	85
その他	18歳以上	3,433	3,543	3,526
	18歳未満	25	27	26

(資料)福祉部長寿支援室障害福祉課調

30 生活保護状況

(単位:世帯、人、千円)

項目 / 年度		平成22年度	平成23年度	平成24年度
年延数	被保護世帯	19,942	22,814	24,661
	被保護人員	24,608	28,449	31,518
総支給額		3,669,101	4,050,248	4,470,417
月平均	被保護世帯	1,661	1,901	2,055
	被保護人員	2,050	2,370	2,627
生活扶助	月平均	103,529	119,442	130,882
	支給額	1,242,347	1,433,299	1,570,588
住宅扶助	月平均	32,473	38,456	42,396
	支給額	389,675	461,474	508,746
教育扶助	月平均	973	1,041	1,340
	支給額	11,681	12,495	16,081
介護扶助	月平均	7,045	7,645	9,077
	支給額	84,537	91,745	108,919
医療扶助	月平均	149,895	158,890	177,405
	支給額	1,798,745	1,906,683	2,128,858
保護施設事務費	月平均	11,106	11,181	10,669
	支給額	133,275	134,166	128,023
その他	月平均	737	866	767
	支給額	8,841	10,386	9,202

(資料)福祉部子ども家庭支援室生活福祉課調

31 民生児童委員数

(単位:人)

区分 / 年度	平成22年度	平成23年度	平成24年度
定数	442	442	442
総数	438	437	440
男	204	202	203
女	234	235	237

※平成25年4月1日 現在

(資料)福祉部福祉総室総務課調

32 老人・乳幼児・ひとり親家庭・障害者医療費助成状況

老人医療費				
区分 / 年度	単位	平成22年度	平成23年度	平成24年度
対象年齢		65歳以上		
対象者	人	4,123	2,979	2,275
助成件数	件	108,063	82,683	59,025
助成費額	円	196,435,825	161,143,076	130,829,781
1人平均助成回数	回	26.2	27.8	25.9

すこやか子育て医療費				
区分 / 年度	単位	平成22年度	平成23年度	平成24年度
対象		未就学児及び小学生		
対象者	人	21,534	21,217	20,922
助成件数	件	335,902	339,095	338,710
助成費額	円	626,240,444	629,460,332	628,687,403
1人平均助成回数	回	15.6	16.0	16.2

ひとり親家庭医療費				
区分 / 年度	単位	平成22年度	平成23年度	平成24年度
対象		ひとり親家庭の父または母とその子		
対象者	人	4,004	4,113	4,005
助成件数	件	47,812	53,755	54,400
助成費額	円	117,277,764	132,153,558	132,169,606

重度心身障害者医療費				
区分 / 年度	単位	平成22年度	平成23年度	平成24年度
対象者	人	6,212	6,382	6,459
助成費額	円	756,608,654	762,917,319	770,107,786

(資料)福祉部高齢者福祉課・障害福祉課・児童育成課調

33 保育所の状況

(単位:人)

施設名/年度・種別	在籍数		職員数		年齢別園児数					
	平成23年度	平成24年度	平成23年度	平成24年度	平成23年度			平成24年度		
					0~2歳	3歳	4~6歳	0~2歳	3歳	4~6歳
甲運第二保育所	-	-	-	-	-	-	-	-	-	-
甲運第一保育所	101	104	18	23	37	21	43	37	23	44
北新保育所	94	97	17	15	40	13	41	38	21	38
玉諸保育所	67	58	15	12	21	12	34	24	8	26
中央保育所	109	112	25	26	47	20	42	47	25	40
中道保育所	79	63	14	13	18	21	40	23	12	28
上九一色保育所	-	-	-	-	-	-	-	-	-	-
小計	450	434	89	89	163	87	200	169	89	176
山梨立正光生園	125	117	22	22	51	24	50	44	27	46
甲南立正保育園	88	84	18	16	32	16	40	27	19	38
慈光保育園	94	89	15	13	31	20	43	37	13	39
国母保育園	172	164	26	24	60	40	72	55	36	73
池田保育園	97	98	16	14	30	19	48	32	23	43
大鎌田保育園	338	330	41	41	102	76	160	106	64	160
白百合保育園	47	48	11	10	17	9	21	21	9	18
山宮保育園	76	80	18	18	23	17	36	28	17	35
かほる保育園	239	230	36	36	68	55	116	66	52	112
誓和保育園	109	97	17	15	30	22	57	21	23	53
二川保育園	67	76	15	14	23	14	30	29	14	33
和泉愛児園	166	164	27	29	61	32	73	63	34	67
和成保育園	133	138	22	24	46	30	57	53	27	58
すみれ保育園	51	52	14	13	21	11	19	23	11	18
宮前保育園	168	163	40	35	71	32	65	67	31	65
友愛保育園	129	126	23	22	49	24	56	40	31	55
つくし保育園	63	61	15	14	28	12	23	28	11	22
すみよし愛児園	63	66	13	11	25	15	23	25	14	27
相川保育園	103	105	22	19	36	20	47	35	24	46
南西保育園	126	120	22	23	60	22	44	46	34	40
伸芽保育園	98	109	17	17	27	26	45	42	18	49
池田第二保育園	28	28	10	10	28	0	0	28	0	0
くだま保育園	198	195	31	29	75	39	84	73	40	82
新生保育園	126	128	19	20	48	25	53	52	23	53
大里保育園	109	110	16	15	32	27	50	34	23	53
あら川保育園	130	135	21	22	43	27	60	50	27	58
こでまり保育園	66	68	18	19	29	12	25	30	14	24
なでしこ保育園	106	117	25	26	43	22	41	49	23	45
ファミリー・ユ・ウ・フルール保育所	79	75	18	14	37	9	33	27	24	24
第2なでしこ保育園	72	78	18	16	30	12	30	28	20	30
柏保育園	69	77	12	13	18	22	29	24	12	41
菜の花保育園	75	69	20	18	29	15	31	23	16	30
梅香学園	57	61	8	7	9	15	33	8	16	37
ちびっこはうす保育園	11	17	8	7	11	0	0	17	0	0
なかむら保育園	-	42	-	8	-	-	-	29	7	6
小計	3,678	3,717	674	654	1,323	761	1,594	1,360	777	1,580
合計	4,128	4,151	763	743	1,486	848	1,794	1,529	866	1,756

※ 各年度4月1日現在

※ 甲運第二保育所は平成5年度から休所中。

※ 中道保育所、上九一色保育所及び柏保育園は合併による追加。上九一色保育所は合併当初から休所中。

(資料)福祉部子ども家庭支援室児童保育課調

1 0 教 育

1 幼稚園の状況

(単位:人)

幼稚園名 / 年齢別	3歳	4歳	5歳	合計
山梨大学教育人間科学部 附属幼稚園	35	31	35	101
私立進徳幼稚園	43	57	52	152
私立城北幼稚園	63	82	69	214
私立山梨学院大学 附属幼稚園	81	93	100	274
私立山梨英和幼稚園	30	23	35	88
私立相生幼稚園	12	4	7	23
私立琢美幼稚園	6	0	6	12
私立一蓮寺幼稚園	7	10	5	22
私立博愛幼稚園	17	25	22	64
私立みたま幼稚園	35	39	22	96
私立相生南幼稚園	33	32	39	104
私立慶明幼稚園	12	11	13	36
私立朝日幼稚園	25	27	31	83
私立塩部幼稚園	84	85	106	275
私立貢川進徳幼稚園	53	56	40	149
私立屋形幼稚園	13	11	17	41
私立聖愛幼稚園	42	37	41	120
私立池田幼稚園	6	9	11	26
私立貢川幼稚園	55	55	52	162
私立永照寺幼稚園	27	22	47	96
私立いづみ幼稚園	61	76	78	215
私立甲府西幼稚園	36	32	43	111
私立甲府みなみ幼稚園	62	40	59	161
私立しらゆり幼稚園	42	46	52	140
私立甲府大里幼稚園	53	57	50	160
合計	933	960	1,032	2,925

※平成25年5月1日現在

(資料)福祉部子ども家庭支援室児童保育課調

2 小学校の状況

(単位:人)

学 校 名 / 区 分	児 童 数			教 員 数 (本務者)	学 級 数
	男	女	計		
市立新紺屋小学校	85	71	156	11	7
市立湯田小学校	84	88	172	11	7
市立伊勢小学校	164	157	321	24	14
市立朝日小学校	110	120	230	15	11
市立里垣小学校	152	140	292	20	14
市立相川小学校	206	199	405	22	15
市立国母小学校	231	207	438	25	18
市立貢川小学校	223	184	407	21	15
市立千塚小学校	193	201	394	23	17
市立池田小学校	307	256	563	27	20
市立北新小学校	83	75	158	13	9
市立千代田小学校	14	10	24	8	5
市立甲運小学校	187	164	351	20	14
市立玉諸小学校	285	314	599	31	23
市立山城小学校	527	479	1,006	47	36
(山城分校)	0	0	0	1	1
市立大里小学校	373	327	700	34	27
市立東小学校	205	187	392	25	16
市立羽黒小学校	239	188	427	27	19
市立石田小学校	192	165	357	21	15
市立新田小学校	99	86	185	15	8
市立大国小学校	305	266	571	32	22
市立舞鶴小学校	166	146	312	18	13
市立中道南小学校	73	50	123	12	8
(桜木分校)	1	1	2	2	2
市立中道北小学校	79	81	160	13	7
市立善誘館小学校	101	87	188	19	9
国立大学法人山梨大学教育人間科学部附属小学校	280	309	589	26	18
私立駿台甲府小学校	222	200	422	24	14
私立山梨学院大附属小学校	194	198	392	20	12
合 計	5,380	4,956	10,336	607	416

※ 学校基本調査に準ずる(平成25年5月1日現在)

※ 山城分校について、在籍者はいないが1学級として数えた。

(資料)教育部教育総室学事課調

3 中学校の状況

(単位:人)

学校名 / 区分	生徒数			教員数 (本務者)	学級数
	男	女	計		
市立東中学校	330	248	578	39	20
市立西中学校	241	243	484	31	17
市立南中学校	288	317	605	37	20
市立北中学校	178	165	343	27	14
市立南西中学校	175	146	321	24	12
市立北東中学校	164	150	314	23	12
市立北西中学校	158	137	295	24	11
市立富竹中学校	148	138	286	24	12
市立城南中学校	348	350	698	40	23
(城南分校)	0	0	0	2	1
市立上条中学校	172	174	346	24	12
市立笛南中学校	91	83	174	14	6
(桜木分校)	5	1	6	8	5
国立大学法人山梨大学教育 人間科学部附属中学校	237	238	475	24	12
私立山梨英和中学校	0	183	183	20	8
私立駿台甲府中学校	243	188	431	21	12
私立山梨学院大学附属中学校	176	125	301	17	9
合計	2,954	2,886	5,840	399	206

※ 学校基本調査に準ずる(平成25年5月1日現在)

※ 城南分校について、在籍者はいないが1学級として数えた。

(資料)教育部教育総室学事課調

4 高等学校の状況

(単位:人)

学校名	前年度 生徒数	学級数 および 生徒数									教員数 (本務)
		総数		1年		2年		3年		4年	
		学級数	生徒数	学級数	生徒数	学級数	生徒数	学級数	生徒数		
県立甲府第一高等学校	833	21	824	7	277	7	276	7	271	56	
県立甲府西高等学校	814	21	811	7	280	7	258	7	273	59	
県立甲府南高等学校	839	21	841	7	282	7	281	7	278	53	
県立甲府東高等学校	840	21	841	7	280	7	281	7	280	56	
県立甲府工業高等学校	825	21	828	7	280	7	274	7	274	64	
県立甲府城西高等学校	850	24	840	8	281	8	273	8	286	64	
県立甲府昭和高等学校	874	21	834	7	281	7	279	7	274	53	
市立甲府商業高等学校	838	24	840	8	282	8	277	8	281	62	
私立山梨英和高等学校	364	12	334	4	107	4	115	4	112	25	
私立甲斐清和高等学校	644	22	646	7	218	8	224	7	204	33	
私立駿台甲府高等学校	911	27	917	9	330	9	303	9	284	51	
私立山梨学院大学附属高等学校	1112	31	1154	11	411	10	367	10	376	55	
私立東海大学甲府高等学校	702	19	754	7	286	6	233	6	235	38	

定時制課程

(単位:人)

学校名	前年度 生徒数	学級数 および 生徒数										教員数 (本務)
		総数		1年		2年		3年		4年		
		学級数	生徒数	学級数	生徒数	学級数	生徒数	学級数	生徒数	学級数	生徒数	
県立甲府工業高等学校	101	12	94	3	24	3	19	3	28	3	23	21
県立中央高等学校	357	25	356	8	109	6	87	6	89	5	71	44

通信制(県・私立)

(単位:人)

学校名	前年度 生徒数	学級数 および 生徒数								教員数 (本務)		
		総数		1年		2年		3年			4年	
		学級数	生徒数	学級数	生徒数	学級数	生徒数	学級数	生徒数		学級数	生徒数
県立中央高等学校	461	9	398	3	84	2	78	2	72	2	164	14
私立駿台甲府高等学校	981	-	984	-	214	-	333	-	437	-	-	11

※平成25年5月1日現在

※公立学校の職員数は、県費負担による職員のみ的人数を示す。

(資料)平成25年度教育統計

5 特別支援学校の状況（山梨県）

（単位：人）

区分 / 年度		平成23年度	平成24年度	平成25年度	
校数		12	12	12	
教員数(本務者)		672	659	687	
学生数	総数	男	645	650	670
		女	331	329	344
	幼稚部	男	8	7	7
		女	7	6	5
	小学部	男	195	193	189
		女	96	106	105
	中学部	男	174	166	181
		女	73	75	86
	高等部	男	268	284	293
		女	155	142	148
前年度卒業生数		85	81	72	
		122	138	127	

※ 各年度5月1日現在

（資料）山梨県企画県民部統計調査課調

6 大学の状況

（単位：人）

区分 / 年度		平成23年度	平成24年度	平成25年度	国公立計	私立計	
校数		4	4	4	2	2	
教員数(本務者)		620	626	637	482	155	
学生数	大学	男	5,597	5,542	5,352	2,366	2,986
		女	3,297	3,278	3,249	1,720	1,529
	大学院	男	722	706	642	576	66
		女	205	197	188	148	40
	専攻科生	男	3	2	11	11	0
		女	16	14	10	10	0
入学状況	大学	定員数	2,010	2,010	2,030	920	1,110
		志願者数	5,794	6,097	5,119	3,170	1,949
		入学者数	2,130	2,076	2,045	971	1,074
	大学院	定員数	371	371	366	304	62
		志願者数	556	478	412	330	82
		入学者数	387	378	330	290	40
	専攻科生	定員数	30	30	30	30	0
		志願者数	32	34	43	43	0
		入学者数	19	16	19	19	0
前年度卒業生数		2,058	2,013	2,096	995	1,101	
		333	378	365	318	47	
		23	19	14	14	0	

※ 各年度5月1日現在

※ 山梨大学は、教員数については、甲府キャンパスに所在する部局に所属する人数による。

（大学院医学工学総合研究部に所属する教員については、工学系学域と生命環境系学域に所属する人数による。）

学生数、入学状況、前年度卒業生については、甲府キャンパスに所在する教育人間科学部、工学部、生命環境学部に在学する学生の人数による。

なお、大学院医学工学総合教育部については、工学領域、医学工学融合領域の専攻に在学する学生数による。

（医学領域の専攻に在学する学生は除く。）

（資料）山梨大学調

山梨県立大学調

山梨学院大学調

山梨英和大学調

7 短期大学の状況

(単位:人)

区分 / 年度		平成23年度	平成24年度	平成25年度
校 数		1	1	1
教員数(本務者)		32	33	33
学 生 数	男	26	33	29
	女	547	538	553
入 学 状 況	定員数	260	260	260
	志願者数	385	389	466
	入学者数	287	291	299
前年度卒業生数		297	282	279

※ 各年度5月1日現在

(資料)山梨学院短期大学調

8 専修学校の状況(山梨県)

(単位:人)

区分 / 年度		平成23年度	平成24年度	平成25年度	
学 校 数		24	23	23	
教員数(本務者)		164	158	161	
課程別生徒数	総 数	男	870	912	912
		女	1,630	1,578	1,603
	高等課程	男	30	24	21
		女	56	62	66
	専門課程	男	699	708	736
		女	1,514	1,455	1,478
	一般課程	男	141	180	155
		女	60	61	59
前年度卒業生数		1,041	1,116	1,116	

※ 各年度5月1日現在

(資料)山梨県企画県民部統計調査課調

9 各種学校の状況(山梨県)

(単位:人)

区分 / 年度		平成23年度	平成24年度	平成25年度	
学 校 数		15	14	13	
教員数(本務者)		24	16	15	
生 徒 数	総 数	男	42	52	75
		女	143	151	153
	医療関係	男	0	0	0
		女	0	0	0
	商業事務関係	男	5	22	19
		女	27	24	25
	家政関係	男	8	5	8
		女	70	68	53
	文化教養	男	29	25	48
		女	46	59	75
	予備校	男	0	0	0
		女	0	0	0
前年度卒業生数		35	32	19	

※ 各年度5月1日現在

(資料)山梨県企画県民部統計調査課調

10 小学校児童数の推移

(単位:人)

区分/学年	総数	1年	2年	3年	4年	5年	6年	分校	
平成23年	級	406	65	70	68	66	72	64	1
	男	5,495	867	923	944	930	912	919	0
	女	5,110	816	835	816	848	901	894	0
	計	10,605	1,683	1,758	1,760	1,778	1,813	1,813	0
平成24年	級	409	67	65	62	70	67	76	2
	男	5,450	882	875	925	943	920	905	0
	女	5,012	799	817	825	827	845	898	1
	計	10,462	1,681	1,692	1,750	1,770	1,765	1,803	1
平成25年	級	416	67	67	61	66	71	81	3
	男	5,380	868	871	865	915	934	926	1
	女	4,956	852	803	819	823	821	837	1
	計	10,336	1,720	1,674	1,684	1,738	1,755	1,763	2
うち市立分									
平成23年	級	364	58	63	61	59	65	57	1
	男	4,802	746	815	813	822	805	801	0
	女	4,420	710	707	709	724	781	789	0
	計	9,222	1,456	1,522	1,522	1,546	1,586	1,590	0
平成24年	級	366	59	58	55	63	60	69	2
	男	4,753	760	756	818	812	810	797	0
	女	4,307	675	710	699	721	723	778	1
	計	9,060	1,435	1,466	1,517	1,533	1,533	1,575	1
平成25年	級	372	59	59	54	59	64	74	3
	男	4,684	753	753	747	809	803	818	1
	女	4,249	725	679	715	698	716	715	1
	計	8,933	1,478	1,432	1,462	1,507	1,519	1,533	2

※ 学校基本調査に準ずる(各年5月1日現在)

※ 特別支援学級については、その学級に所属する児童のうち最高学年の者の学年に含めた。

※ 分校について、在籍者がいない場合は、1学級として数えた。

(資料)教育部教育総室学事課調

11 中学校生徒数の推移

(単位:人)

区分/学年	総数	1年	2年	3年	分校	
平成23年	級	201	62	65	68	6
	男	3,085	989	1,076	1,017	3
	女	2,934	913	985	1,036	0
	計	6,019	1,902	2,061	2,053	3
平成24年	級	205	63	61	75	6
	男	3,044	984	988	1,069	3
	女	2,905	1,000	913	991	1
	計	5,949	1,984	1,901	2,060	4
平成25年	級	206	64	67	69	6
	男	2,954	978	984	987	5
	女	2,886	982	998	905	1
	計	5,840	1,960	1,982	1,892	6
うち市立分						
平成23年	級	159	48	51	54	6
	男	2,421	768	842	808	3
	女	2,184	673	730	781	0
	計	4,605	1,441	1,572	1,589	3
平成24年	級	163	49	47	61	6
	男	2,369	759	770	837	3
	女	2,147	736	673	737	1
	計	4,516	1,495	1,443	1,574	4
平成25年	級	165	51	53	55	6
	男	2,298	763	760	770	5
	女	2,152	746	738	667	1
	計	4,450	1,509	1,498	1,437	6

※ 学校基本調査に準ずる(各年5月1日現在)

※ 特別支援学級については、その学級に所属する生徒のうち最高学年の者の学年に含めた。

※ 分校について、在籍者がいない場合は、1学級として数えた。

(資料)教育部教育総室学事課調

12 新規学校卒業者の進路状況(甲府公共職業安定所管内)

区分 / 年				平成23年3月卒	平成24年3月卒	平成25年3月卒
中学校卒業生総数				4,840	4,877	4,799
中学校卒業生	就職	実数	人	18	23	22
		比率	%	0.4	0.5	0.5
	進学	実数	人	4,771	4,801	4,741
		比率	%	98.6	98.4	98.8
	その他	実数	人	51	53	36
		比率	%	1.1	1.1	0.7
	県内就職者		人	18	23	20
	県内就職率		%	100.0	100.0	90.9
高等学校卒業生総数				4,416	4,380	4,696
高等学校卒業生	就職	実数	人	599	599	686
		比率	%	13.6	13.7	14.6
	進学	実数	人	3,659	3,638	3,899
		比率	%	82.9	83.1	83.0
	その他	実数	人	158	143	111
		比率	%	3.6	3.3	2.4
	県内就職者		人	525	534	610
	県内就職率		%	87.6	89.1	88.9

※ その他は、就職及び進学のいずれでもない者を示す。

(資料) 甲府公共職業安定所調

13 児童・生徒の発育状況(平成24年度)

区分 / 年齢			6歳	7歳	8歳	9歳	10歳	11歳	
男子	身長	cm	全国	116.5	122.4	128.2	133.6	138.9	145.0
			山梨	116.4	122.3	128.1	133.1	138.7	144.7
			甲府	116.3	122.5	128.5	133.7	138.8	145.2
	体重	kg	全国	21.3	24.0	27.1	30.5	34.0	38.2
			山梨	21.4	24.1	27.2	30.8	34.0	38.6
			甲府	21.1	24.3	27.4	31.0	34.7	39.3
	座高	cm	全国	64.8	67.6	70.3	72.6	74.9	77.5
			山梨	64.8	67.4	70.1	72.4	74.7	77.5
			甲府	64.6	67.5	70.2	72.7	74.8	77.6
女子	身長	cm	全国	115.6	121.6	127.4	133.4	140.1	146.7
			山梨	115.8	121.7	126.6	133.1	139.6	146.7
			甲府	115.6	121.5	127.2	133.2	140.2	146.7
	体重	kg	全国	20.9	23.5	26.3	29.9	34.0	38.9
			山梨	20.9	23.6	26.2	29.9	33.7	39.2
			甲府	20.8	23.3	26.5	29.9	33.7	39.0
	座高	cm	全国	64.4	67.3	69.9	72.6	75.8	79.2
			山梨	64.6	67.3	69.5	72.7	75.7	79.3
			甲府	64.2	66.9	69.7	72.6	76.0	79.1

区分 / 年齢			12歳	13歳	14歳	15歳	16歳	17歳	
男子	身長	cm	全国	152.4	159.5	165.1	168.4	169.8	170.7
			山梨	152.6	160.5	164.8	168.3	169.6	170.6
			甲府	152.4	159.9	165.0	167.6	169.6	170.4
	体重	kg	全国	44.0	49.0	54.2	59.2	61.1	62.9
			山梨	44.7	50.6	54.4	60.0	61.0	62.5
			甲府	43.9	49.4	54.1	59.3	61.7	62.9
	座高	cm	全国	81.2	84.9	88.1	90.3	91.3	91.9
			山梨	81.4	84.8	88.0	90.5	91.4	91.9
			甲府	80.9	84.9	88.0	89.7	91.4	91.6
女子	身長	cm	全国	151.9	155.0	156.5	157.2	157.6	158.0
			山梨	151.3	154.5	156.5	157.1	157.2	157.9
			甲府	151.7	155.0	156.6	156.7	157.5	158.3
	体重	kg	全国	43.7	47.4	49.9	51.6	52.5	52.9
			山梨	43.7	47.0	50.2	50.0	52.1	52.6
			甲府	43.9	47.0	50.0	50.4	51.6	54.1
	座高	cm	全国	81.3	84.9	88.2	85.4	85.7	85.8
			山梨	81.5	85.5	88.3	85.7	85.7	85.8
			甲府	82.0	83.8	84.9	85.2	85.7	85.9

(資料)教育部教育総室学事課・甲府商業高校調

14 児童・生徒定期健康診断結果(平成24年度)

(単位:人)

項目別 / 学校別		小学校			中学校			高等学校		
		男	女	計	男	女	計	男	女	計
在籍者数		4,726	4,301	9,027	2,364	2,142	4,506	280	558	838
内科	栄養状態(栄養不良又は肥満傾向)	235	91	326	16	5	21	0	0	0
	脊柱・胸郭異常	18	18	36	6	12	18	0	0	0
肥満度	高度痩身	2	0	2	1	5	6	0	0	0
	軽度痩身	68	77	145	44	74	118	8	22	30
	軽度肥満	231	181	412	114	84	198	12	24	36
	中等度肥満	191	115	306	89	61	150	17	11	28
	高度肥満	53	19	72	31	26	57	0	1	1
視力	1.0未満～0.7以上	527	621	1,148	215	200	415	22	33	55
	0.7未満～0.3以上	573	631	1,204	338	282	620	21	46	67
	0.3未満	356	477	833	318	393	711	9	13	22
聴力	難聴	20	13	33	3	8	11	0	0	0
眼科	眼疾患・異常	545	396	941	127	104	231	1	0	1
	アレルギー性結膜炎	428	315	743	86	61	147	3	19	22
耳鼻咽喉科	耳疾患	280	236	516	119	36	155	0	0	0
	鼻・副鼻腔疾患	1,068	573	1,641	295	184	479	2	1	3
	アレルギー性鼻炎	691	386	1,077	175	133	308	11	16	27
	口腔咽頭疾患等	47	43	90	1	0	1	0	0	0
歯科	う歯のない者	1,674	1,737	3,411	1,026	805	1,831	199	373	572
	う歯の処置完了	1,825	1,494	3,319	711	779	1,490	70	171	241
	う歯の未処置	1,171	1,038	2,209	542	502	1,044	8	10	18
	その他の異常	966	817	1,783	420	266	686	0	0	0
寄生虫	虫卵保有者	0	0	0						
その他の疾患	結核	0	0	0	0	0	0	0	0	0
	心臓の疾患・異常	14	18	32	10	12	22	0	0	0
	ぜん息	266	121	387	102	70	172	0	0	0
	腎臓の疾患	4	8	12	3	1	4	0	0	0
	言語障害	16	12	28	0	3	3	0	0	0
	その他の疾患	196	102	298	36	40	76	0	0	0

(資料)教育部教育総室学事課・甲府商業高校調

15 市立図書館の蔵書数及び貸出冊数

(単位:冊)

区 分 / 年 度		平成22年度	平成23年度	平成24年度
蔵 書 数	総 数	382,045	400,823	411,548
	総 記	7,444	8,481	8,712
	哲学・宗教	8,780	9,033	9,244
	歴史・地誌	21,050	21,634	22,279
	社会科学	33,464	36,297	37,779
	自然科学	15,237	16,242	16,878
	工 学	19,193	20,764	21,564
	産 業	8,594	8,928	9,244
	芸 術	19,334	20,256	20,620
	語 学	3,721	4,032	4,112
	文 学	75,288	78,013	84,983
	児 童 書	72,163	77,896	82,166
	貸出文庫	49,047	50,423	49,002
	郷土資料	8,857	8,997	9,145
	逐次刊行物	31,980	31,749	28,106
	洋 書	1,465	1,568	1,662
	A V 資 料	6,428	6,510	6,052
貸出冊数(館外)	総 数	613,120 (36,979)	589,925 (36,331)	556,868 (38,221)
	総 記	5,977 (134)	5,433 (133)	5,398 (152)
	哲学・宗教	15,555 (213)	13,681 (320)	12,609 (321)
	歴史・地誌	30,147 (573)	29,342 (556)	29,783 (549)
	社会科学	36,871 (1,022)	31,424 (1,098)	28,781 (1,147)
	自然科学	28,182 (1,660)	26,154 (1,715)	26,173 (1,813)
	工 学	52,272 (2,950)	49,374 (2,454)	46,599 (2,924)
	産 業	15,093 (546)	13,919 (526)	13,195 (464)
	芸 術	48,731 (2,478)	47,054 (2,237)	42,622 (1,935)
	語 学	6,279 (169)	6,235 (139)	6,077 (149)
	文 学	206,059 (14,721)	204,353 (14,629)	184,557 (13,435)
	絵 本	89,239 (11,475)	85,553 (11,489)	86,100 (14,411)
	紙 芝 居	4,549 (286)	4,733 (338)	4,987 (306)
	逐次刊行物	28,097 (752)	26,674 (697)	25,343 (615)
	A V 資 料	46,069	45,996	44,644

※()の数値は、移動図書館及び団体貸出冊数。ただし館外貸出冊数には含めない。
(資料)甲府市立図書館調

16 市立図書館登録者数 (単位:人)

区分 / 年度	平成22年度	平成23年度	平成24年度
登録者数	99,671	102,765	105,386

(資料)甲府市立図書館調

17 市立図書館移動図書館(なでしこ号)及び団体貸出状況 (単位:冊)

区分 / 年度	平成22年度	平成23年度	平成24年度
移動図書館貸出冊数	20,760	20,902	22,161
団体貸出貸出冊数	16,219	15,429	16,060
団体数	23	22	22

(資料)甲府市立図書館調

18 県立図書館の所蔵資料数 (単位:点)

区分 / 年度		平成22年度	平成23年度	平成24年度
総数		718,936	773,627	818,175
図 書	図書総数	519,191	565,542	600,008
	総記	23,388	24,527	25,257
	哲学・宗教	19,752	22,584	23,790
	歴史・地誌	62,128	67,600	70,238
	社会科学	107,218	117,267	124,863
	自然科学	36,638	40,192	41,889
	工 学	34,458	38,085	39,987
	産 業	29,434	31,856	33,076
	芸 術	37,887	41,765	43,693
	語 学	8,053	8,953	9,377
	文 学	128,078	137,923	147,979
	漫 画	576	646	662
	絵 本	30,565	33,037	35,220
	紙芝居	1,016	1,107	1,206
	電子書籍	0	0	2,771
逐次刊行物		163,258	170,522	179,408
視聴覚資料		6,159	7,076	7,779
特殊資料(※)		30,328	30,487	30,980

※ 特殊資料とは、図書、逐次刊行物、視聴覚資料以外の特殊な形態の資料(地図、フィルム、和装本等)をいう。

(資料)山梨県立図書館調

19 県立図書館利用数 (単位:人、点)

区分 / 年度		平成22年度	平成23年度	平成24年度
入館者数		155,662	151,097	404,510
貸出点数	総数	89,748	95,945	224,334
	個人	84,586	89,674	222,922
	団体	5,162	6,271	1,412

(資料)山梨県立図書館調

20 県立図書館ネットワーク事業の状況 (単位:館、冊)

区分 / 年度		平成22年度	平成23年度	平成24年度
総合目録データベース加盟館数		55	55	55
総合目録データベース登録冊数		4,255,538	4,538,061	4,747,264
県立図書館相互貸借冊数	貸出	3,945	4,888	2,665
	借受	1,137	1,128	618

(資料)山梨県立図書館調

21 市内各種体育施設利用状況(平成24年度)

区 分	単 位	学 校 施 設				計
		小 学 校	中 学 校	高 等 学 校	商 科 専 門 学 校	
校 庭	件数	4,882	1	-	-	4,883
	人数	203,984	350	-	-	204,334
体育館	件数	10,272	2,579	54	-	12,905
	人数	254,733	37,686	1,072	-	293,491
柔剣道場	件数	-	1,418	-	-	1,418
	人数	-	28,342	-	-	28,342
その他	件数	-	-	-	134	134
	人数	-	-	-	1,419	1,419
夜間照明	件数	3,882	222	-	119	4,223
	人数	108,849	3,440	-	985	113,274
合 計	件数	19,036	4,220	54	253	23,563
	人数	567,566	69,818	1,072	2,404	640,860

区 分	単 位	社会体育施設						計
		青沼テニスコート	青葉スポーツ広場	東下条スポーツ広場	中道スポーツ広場	古閑・梯スポーツ公園広場	小学校跡地	
グラウンド	件数	-	586	171	128	-	515	1,400
	人数	-	21,189	9,452	10,084	-	13,853	54,578
野球場	件数	-	231	-	-	-	-	231
	人数	-	11,400	-	-	-	-	11,400
夜間照明	件数	-	491	-	132	-	117	740
	人数	-	5,260	-	5,100	-	2,463	12,823
体育館	件数	-	-	-	162	-	759	921
	人数	-	-	-	3,996	-	18,820	22,816
テニス	件数	302	-	519	-	-	-	821
	人数	3,278	-	6,781	-	-	-	10,059
弓道場	件数	-	320	-	-	-	-	320
	人数	-	3,163	-	-	-	-	3,163
その他	件数	-	-	-	-	-	-	0
	人数	-	-	-	-	-	-	0
合 計	件数	302	1,628	690	422	0	1,391	4,433
	人数	3,278	41,012	16,233	19,180	0	35,136	114,839

(資料)教育部生涯学習室スポーツ課調

22 緑が丘スポーツ公園利用状況(平成24年度)

区 分	野 球 場	球 技 場	庭 球 場	競 技 場	水 泳 場	合 計
件 数	205	730	1,985	596	11,384	14,900
人 数	15,487	33,425	24,623	14,466	11,430	99,431

(資料)教育部生涯学習室スポーツ課調

23 県立美術館観覧者状況(平成24年度)

(単位:日、人)

		常設展	特別展			
			マリー・ローランサンと東郷青児展	増田誠展	大倉集古館名品展	十一屋コレクションの名品展
開館日数		311	52	63	41	48
個人観覧	一般	46,016	7,239	5,848	8,734	3,409
	大・高	3,289	234	393	210	172
	中・小	2,357	420	218	113	39
	計	51,662	7,893	6,459	9,057	3,620
団体観覧	一般	4,945	182	98	342	17
	大・高	1,759	35	1	8	0
	中・小	745	0	0	0	0
	計	7,449	217	99	350	17
無料観覧		61,539	7,134	9,212	14,035	6,014
合計		120,650	15,244	15,770	23,442	9,651
1日平均観覧者数		388	293	250	572	201

参考 教育課程について

無料観覧の中には教育課程として入館している中・小学生を含む。

その内訳は次のとおり。

(単位:人)

無料観覧 人数中の 教育課程 人数	常設展	特別展
		-
計	3,288	665

(資料)山梨県立美術館調

24 県立文学館観覧者状況(平成24年度)

(単位:日、人)

区分 / 種別	常設展	企画展	
		石川啄木 愛と悲しみの歌	
開館日数	311	52	
個人観覧	一般	1,649	428
	大・高	116	9
	中・小	47	13
	計	1,812	450
団体観覧	一般	1,052	568
	大・高	158	18
	中・小	51	209
	計	1,261	795
文学館・美術 館 共通券	一般	3,218	/
	大・高	526	
	中・小	295	
	計	4,039	
定期観覧券及び 4館共通観覧券	515	146	
教育課程(高校・半額)	548	0	
無料観覧	15,922	3,250	
合計	20,058	4,641	
1日平均観覧者数	64.5	89.3	

※ 中・小学生の教育課程での観覧者数は、無料観覧者数に含む。

※ 個人観覧者の入場者数は、文学館・美術館共通券での入場者を含まない。

(資料)山梨県立文学館調

(単位:人)

特設展	
フランダースの犬	平成24年7月21日～8月26日
5,034	
飯田蛇笏展	平成24年9月29日～11月25日
6,553	
文学館至宝展	平成25年1月14日～3月17日
3,490	

25 県立科学館入館者状況(平成24年度)

(単位:日、人)

区分 / 種別	常設展	企画展	
		サイエンスシップ 号の隠された秘宝	
開館日数	310	(43)	
入館者 (個人・団体・ 無料含む)	一般・大学生	69,775	(6,519)
	高校生	2,445	(393)
	中・小学生	54,155	(14,522)
	幼児	31,884	(6,809)
	天文事業参加者	8,672	
	計	166,931	(28,243)
	1日平均入館者数	538	(657)
学習利用 (県外含まない)	校数	(364)	
	入館者数	(16,075)	

※ ()の数字は、常設展の入館者数に含まれる。

※ 学習利用とは、保育園・保育所・幼稚園・小学校・中学校・高校が、授業・遠足などで利用する場合。

(資料)山梨県立科学館調

26 児童館・児童センター・幼児教育センター利用者状況 (単位:日、人)

石田児童館				
区分 / 年度		平成22年度	平成23年度	平成24年度
放課後児童クラブ	日数	253	255	254
	人員	7,950	6,344	7,075
自由来館児童	日数	292	293	291
	人員	4,881	4,759	2,941
集団指導	日数	93	160	178
	人員	1,594	1,828	1,844
人員合計		14,425	12,931	11,860

朝気児童館				
区分 / 年度		平成22年度	平成23年度	平成24年度
放課後児童クラブ	日数	253	255	254
	人員	2,900	5,430	4,184
自由来館児童	日数	292	293	291
	人員	5,880	4,494	4,523
集団指導	日数	106	91	99
	人員	3,024	2,319	2,016
人員合計		11,804	12,243	10,723

北新児童センター				
区分 / 年度		平成22年度	平成23年度	平成24年度
放課後児童クラブ	日数	253	255	254
	人員	5,405	5,733	4,751
自由来館児童	日数	292	293	291
	人員	6,383	6,346	4,990
集団指導	日数	87	77	78
	人員	1,781	1,715	1,809
人員合計		13,569	13,794	11,550

西部児童センター				
区分 / 年度		平成22年度	平成23年度	平成24年度
放課後児童クラブ	日数	253	255	254
	人員	12,283	14,198	14,853
自由来館児童	日数	292	293	291
	人員	7,118	6,004	5,059
集団指導	日数	91	87	100
	人員	2,342	2,310	2,672
人員合計		21,743	22,512	22,584

中道北児童館				
区分 / 年度		平成22年度	平成23年度	平成24年度
放課後児童クラブ	日数	253	255	254
	人員	5,288	4,651	5,758
自由来館児童	日数	292	293	291
	人員	7,967	7,466	6,452
集団指導	日数	100	116	145
	人員	2,152	2,158	2,667
人員合計		15,407	14,275	14,877

中道南児童館				
区分 / 年度		平成22年度	平成23年度	平成24年度
放課後児童クラブ	日数	253	255	254
	人員	2,677	2,578	3,372
自由来館児童	日数	292	293	291
	人員	6,181	4,496	3,821
集団指導	日数	143	161	164
	人員	1,792	1,481	184
人員合計		10,650	8,555	7,377

中央部幼児教育センター				
区分 / 年度		平成22年度	平成23年度	平成24年度
来館者数	子ども	11,358	10,605	10,036
	大人	10,678	10,060	9,379
	計	22,036	20,665	19,415

中道つどいの広場				
区分 / 年度		平成22年度	平成23年度	平成24年度
来館者数	子ども	4,071	4,362	3,452
	大人	3,464	3,937	2,919
	計	7,535	8,299	6,371

北部幼児教育センター				
区分 / 年度		平成22年度	平成23年度	平成24年度
来館者数	子ども	14,450	14,799	13,341
	大人	12,684	11,800	11,477
	計	27,134	26,599	24,818

(資料)福祉部子ども家庭支援室児童保育課・児童育成課調

27 公民館利用者状況

中 央 公 民 館				
区 分 / 年 度		平成22年度	平成23年度	平成24年度
社会教育関係団体	件数	1,473	1,036	963
	人員	19,752	15,449	15,645
その他の利用団体	件数	3,311	3,234	3,232
	人員	45,091	49,857	43,689
計	件数	4,784	4,270	4,195
	人員	64,843	65,306	59,334

遊 亀 公 民 館				
区 分 / 年 度		平成22年度	平成23年度	平成24年度
社会教育関係団体	件数	1,172	1,097	968
	人員	18,887	19,882	18,096
その他の利用団体	件数	1,358	1,358	1,436
	人員	32,089	32,327	45,197
計	件数	2,530	2,455	2,404
	人員	50,976	52,209	63,293

北 公 民 館				
区 分 / 年 度		平成22年度	平成23年度	平成24年度
社会教育関係団体	件数	1,441	1,484	1,234
	人員	25,631	25,254	21,480
その他の利用団体	件数	3,452	3,055	2,303
	人員	52,081	44,376	32,727
計	件数	4,893	4,539	3,537
	人員	77,712	69,630	54,207

社 会 教 育 セ ン タ ー				
区 分 / 年 度		平成22年度	平成23年度	平成24年度
社会教育関係団体	件数	1,130	1,023	936
	人員	17,320	15,049	14,480
その他の利用団体	件数	1,296	1,412	1,391
	人員	26,606	24,664	25,877
計	件数	2,426	2,435	2,327
	人員	43,926	39,713	40,357

南 西 公 民 館				
区 分 / 年 度		平成22年度	平成23年度	平成24年度
社会教育関係団体	件数	1,098	1,092	970
	人員	16,246	16,643	15,163
その他の利用団体	件数	1,618	1,507	1,332
	人員	19,810	21,198	18,805
計	件数	2,716	2,599	2,302
	人員	36,056	37,841	33,968

東 公 民 館				
区 分 / 年 度		平成22年度	平成23年度	平成24年度
社会教育関係団体	件数	1,265	1,202	1,099
	人員	17,343	17,411	16,850
その他の利用団体	件数	1,526	1,697	1,817
	人員	22,791	26,077	26,267
計	件数	2,791	2,899	2,916
	人員	40,134	43,488	43,117

北 東 公 民 館				
区 分 / 年 度		平成22年度	平成23年度	平成24年度
社会教育関係団体	件数	1,761	1,524	1,478
	人員	17,396	14,136	13,998
その他の利用団体	件数	1,485	1,490	1,514
	人員	16,889	16,622	16,702
計	件数	3,246	3,014	2,992
	人員	34,285	30,758	30,700

南 公 民 館				
区 分 / 年 度		平成22年度	平成23年度	平成24年度
社会教育関係団体	件数	706	729	694
	人員	15,525	13,483	12,215
その他の利用団体	件数	1,365	1,397	1,430
	人員	44,823	43,288	36,722
計	件数	2,071	2,126	2,124
	人員	60,348	56,771	48,937

西 公 民 館				
区 分 / 年 度		平成22年度	平成23年度	平成24年度
社会教育関係団体	件数	1,535	1,378	1,172
	人員	25,338	20,331	17,827
その他の利用団体	件数	2,114	2,233	2,409
	人員	38,945	32,453	37,101
計	件数	3,649	3,611	3,581
	人員	64,283	52,784	54,928

中 道 公 民 館				
区 分 / 年 度		平成22年度	平成23年度	平成24年度
社会教育関係団体	件数	323	298	283
	人員	4,455	3,929	3,824
その他の利用団体	件数	127	86	161
	人員	2,751	2,120	3,025
計	件数	450	384	444
	人員	7,206	6,049	6,849

※その他の利用団体とは、公共団体、自治会、有料団体、個人を表す。

(資料)教育部生涯学習室生涯学習課調

28 甲府市総合市民会館利用状況

月別 / 施設	山の都アリーナ				芸術ホール		格技場		
	スポーツ		スポーツ以外		件数	利用者数	件数	利用者数	
	件数	利用者数	件数	利用者数					
平成22年度合計	1,462	18,517	99	29,574	243	62,893	507	17,118	
平成23年度合計	1,278	17,909	106	40,298	234	66,865	511	16,786	
平成24年度	合計	1,228	17,337	101	38,099	238	64,991	509	16,920
	4月	119	1,453	4	1,160	17	5,030	42	1,281
	5月	120	1,391	2	1,080	18	5,422	39	1,175
	6月	111	1,097	15	3,162	16	4,105	48	1,583
	7月	102	1,059	15	7,810	20	5,145	46	1,442
	8月	125	1,951	4	1,400	13	2,330	41	1,331
	9月	109	2,394	6	4,310	26	5,811	49	1,587
	10月	90	1,823	15	4,340	30	8,090	42	1,386
	11月	89	1,553	10	6,912	29	9,910	40	1,732
	12月	79	897	12	2,785	27	7,140	39	1,348
	1月	62	697	7	2,710	8	2,490	38	1,133
	2月	97	1,385	6	1,680	16	5,250	43	1,511
	3月	125	1,637	5	750	18	4,268	42	1,411

月別 / 施設	練習室		大会議室等		合計		
	件数	利用者数	件数	利用者数	件数	利用者数	
平成22年度合計	204	6,086	1,659	117,015	4,174	251,203	
平成23年度合計	187	5,164	1,550	131,643	3,866	278,665	
平成24年度	合計	226	6,841	1,584	131,138	3,886	275,326
	4月	18	545	131	10,196	331	19,665
	5月	14	413	130	11,894	323	21,375
	6月	17	513	146	13,767	353	24,227
	7月	21	615	128	12,290	332	28,361
	8月	15	416	112	8,729	310	16,157
	9月	20	665	151	12,498	361	27,265
	10月	29	869	132	10,358	338	26,866
	11月	25	707	151	16,298	344	37,112
	12月	24	756	135	5,563	316	18,489
	1月	16	477	105	7,056	236	14,563
	2月	15	505	127	11,360	304	21,691
	3月	12	360	136	11,129	338	19,555

(資料)甲府市総合市民会館調

29 甲府市内の文化財一覧①

(単位:件)

区分/指定別	国指定	県指定	市指定	計
建造物	7	4	8	19
彫刻	4	10	18	32
絵画	4	8	6	18
書跡	0	7	9	16
工芸品	1	10	4	15
考古資料	2	14	2	18
歴史資料	0	1	2	3
史跡	3	5	10	18
名勝	1	1	0	2
天然記念物	4	7	10	21
無形民俗	1	1	3	5
有形民俗	0	2	4	6
計	27	70	76	173

国登録文化財	建築物	土木構造物	計
	8	5	13

※平成25年12月1日現在

(資料)教育部生涯学習室文化課調

甲府市内の文化財一覧②

番号	種別	名称	所在地	所有者・管理者	指定年月日
1	建・国	東光寺仏殿	東光寺3丁目7-37	東光寺	昭和2年4月25日
2	建・国	穴切大神社本殿付棟札	宝2丁目8-5	穴切大神社	昭和10年5月13日
3	建・国	塩沢寺地藏堂	湯村3丁目17-2	塩沢寺	昭和24年2月18日
4	建・国	善光寺本堂付厨子・棟札	善光寺3丁目36-1	善光寺	昭和30年6月22日
5	建・国	善光寺山門付棟札	善光寺3丁目36-1	善光寺	昭和30年6月22日
6	建・国	旧睦沢学校校舎	北口2丁目2-1	甲府市	昭和42年6月15日
7	建・国	高室家住宅	高室町754	個人蔵	平成22年12月24日
8	建・県	塩沢寺無縫塔	湯村3丁目17-2	塩沢寺	昭和46年4月8日
9	建・県	旧吉祥院八面石幢	北口3丁目3-24	個人蔵	昭和61年3月19日
10	建・県	立本寺本堂	池田2丁目15-19	立本寺	昭和63年5月12日
11	建・県	山梨県庁舎別館(旧本館)及び県議会議事堂	丸の内1丁目6-1	山梨県	平成21年12月24日
12	建・市	法泉寺の経蔵及び内部の輪蔵付鉄眼版一切経	和田町2595	法泉寺	昭和56年3月10日
13	建・市	法泉寺鐘楼門	和田町2595	法泉寺	昭和59年5月12日
14	建・市	石川家住宅	城東5丁目3-5	個人蔵	昭和54年8月14日
15	建・市	大泉寺総門	古府中町5015	大泉寺	平成5年9月1日
16	建・市	穴切大神社随神門付棟札	宝2丁目8-5	穴切大神社	平成13年3月30日
17	建・市	住吉神社本殿	住吉1-13-10	住吉神社	平成19年6月30日
18	建・市	佐久神社本殿	下向山892	佐久神社	平成19年6月30日
19	建・市	永泰寺釈迦堂	古関町1555	永泰寺	平成20年8月29日
20	彫・国	木造阿弥陀如来及両脇侍像	善光寺3丁目36-1	善光寺	明治39年9月6日
21	彫・国	木造阿弥陀如来及両脇侍像	善光寺3丁目36-1	善光寺	明治39年9月6日
22	彫・国	木造聖徳太子立像	小瀬町406	仁勝寺	昭和4年4月6日
23	彫・国	銅造阿弥陀如来及両脇侍立像	善光寺3丁目36-1	善光寺	昭和48年6月6日
24	彫・県	木造十一面観音立像	山宮町3314	青松院	昭和34年2月9日
25	彫・県	石造地藏菩薩坐像	湯村3丁目17-2	塩沢寺	昭和35年11月9日
26	彫・県	木造薬師十二神将像	東光寺3丁目7-37	東光寺	昭和54年2月8日
27	彫・県	木造薬師如来坐像	東光寺3丁目7-37	東光寺	昭和54年2月8日
28	彫・県	木造源頼朝坐像	善光寺3丁目36-1	善光寺	昭和54年12月28日
29	彫・県	銅造観世音菩薩立像	丸の内1丁目18-1	甲府市	平成8年2月19日
30	彫・県	木造釈迦如来坐像	桜井町953	東禅寺	平成16年11月29日
31	彫・県	木造釈迦如来坐像	心経寺町1200	安国寺	昭和39年11月29日
32	彫・県	木造役行者及び二鬼像	右左口町4104	円楽寺	昭和39年11月29日
33	彫・県	木造釈迦如来立像	古関町1555	永泰寺	昭和35年11月7日
34	彫・市	法泉寺夢窓国師坐像	和田町2595	法泉寺	昭和55年2月12日
35	彫・市	法泉寺釈迦如来坐像	和田町2595	法泉寺	昭和55年2月12日
36	彫・市	木造不動明王立像	山宮町3314	青松院	昭和59年5月12日
37	彫・市	木造釈迦如来坐像	下積翠寺町108	長宝寺	昭和62年3月31日
38	彫・市	木造夢窓国師坐像	後屋町568	勝善寺	昭和62年3月31日
39	彫・市	木造釈迦如来坐像	後屋町568	勝善寺	平成3年3月29日
40	彫・市	木造阿弥陀如来立像	国母1丁目11-8	清泰寺	平成3年3月29日
41	彫・市	木造地藏菩薩立像	桜井町999	逍遙院	平成3年3月29日
42	彫・市	福王寺仏像群	上町1237	福王寺	平成3年3月29日
43	彫・市	木造源実朝坐像	善光寺3丁目36-1	善光寺	平成9年11月27日
44	彫・市	木造本田善光坐像	善光寺3丁目36-1	善光寺	平成9年11月27日
45	彫・市	木造本田善光夫人坐像	善光寺3丁目36-1	善光寺	平成9年11月27日
46	彫・市	木造法然上人坐像	善光寺3丁目36-1	善光寺	平成9年11月27日
47	彫・市	木造蓮生法師坐像	善光寺3丁目36-1	善光寺	平成9年11月27日
48	彫・市	木造玄和居士坐像	善光寺3丁目36-1	善光寺	平成9年11月27日
49	彫・市	宇波刀神社神像群	宮原町1265	宇波刀神社	平成13年3月30日
50	彫・市	木造薬師如来立像	善光寺3丁目36-1	善光寺	平成20年8月29日

51	彫・市	敬泉寺木造十一面観音立像	右左口町64	敬泉寺	平成21年6月15日
52	絵・国	絹本着色武田信虎夫人像	愛宕町208	長禅寺	明治38年4月4日
53	絵・国	絹本着色武田信虎像	古府中町5015	大泉寺	昭和10年4月30日
54	絵・国	絹本墨画松梅図	古府中町5015	大泉寺	昭和30年6月22日
55	絵・国	絹本着色釈迦三尊十八羅漢図	太田町5-16	一蓮寺	平成22年6月29日
56	絵・県	絹本着色浄土曼荼羅図	善光寺3丁目36-1	善光寺	昭和35年11月7日
57	絵・県	紙本着色渡唐天神像	愛宕町208	長禅寺	昭和40年8月19日
58	絵・県	紙本着色渡唐天神像	太田町5-16	一蓮寺	昭和40年8月19日
59	絵・県	絹本着色雪田和尚画像	塚原町828	恵運院	昭和47年8月7日
60	絵・県	絹本着色柳沢吉保像	太田町5-16	一蓮寺	平成9年12月15日
61	絵・県	絹本着色善光寺如来絵伝	善光寺3丁目36-1	善光寺	平成10年6月8日
62	絵・県	絹本着色束帯天神像	太田町5-16	一蓮寺	平成12年3月2日
63	絵・県	絹本着色柿本人麻呂像	太田町5-16	一蓮寺	平成12年3月2日
64	絵・市	紙本着色鉄山禅師画像	国母4丁目17-15	義雲院	昭和61年3月13日
65	絵・市	絹本墨画不動明王図	太田町5-16	一蓮寺	平成5年9月1日
66	絵・市	絹本着色阿弥陀三尊来迎図	太田町5-16	一蓮寺	平成5年9月1日
67	絵・市	絹本着色阿弥陀三尊来迎図	太田町5-16	一蓮寺	平成5年9月1日
68	絵・市	絹本紺地金泥阿弥陀三尊像	城東1丁目13-1	天尊躰寺	平成9年11月27日
69	絵・市	麻布朱地着色地藏十王図	善光寺3丁目36-1	善光寺	平成9年11月27日
70	書・県	坂田家文書	大和町7-1	個人蔵	昭和33年6月19日
71	書・県	蘭溪道隆書簡	東光寺3丁目7-37	東光寺	昭和48年7月12日
72	書・県	大泉寺文書	古府中町5015	大泉寺	昭和55年9月18日
73	書・県	祇園寺文書	古府中町1481-2	個人蔵	昭和56年3月12日
74	書・県	一蓮寺過去帳	太田町5-16	一蓮寺	昭和58年12月26日
75	書・県	紙本墨書「獬狗経」	富士見1丁目14-20	個人蔵	昭和63年5月12日
76	書・県	鉄山宗鈍印可関係史料二通	国母4丁目17-15	義雲院	平成9年6月12日
77	書・市	武田信玄和漢連句	上積翠寺町984	積翠寺	昭和46年10月8日
78	書・市	紺紙金泥法華経	古府中町5015	大泉寺	昭和52年3月24日
79	書・市	法泉寺古文書	和田町2595	法泉寺	昭和55年2月12日
80	書・市	旧荒川村「当村地名明細帳」一冊付荒川組地籍図等十点	荒川1丁目8-5	個人蔵	昭和56年3月10日
81	書・市	恵運院文書	塚原町828	恵運院	昭和60年5月14日
82	書・市	紙本墨書日蓮書状	若松町6-8	信立寺	昭和61年3月13日
83	書・市	逍遙院文書	桜井町999	逍遙院	昭和62年3月31日
84	書・市	紺紙金泥法華経	武田1丁目4-34	法華寺	平成8年2月14日
85	書・市	円光院文書	岩窪町500	円光院	平成元年4月12日
86	工・国	太刀銘一	古府中町2611	武田神社	大正10年4月30日
87	工・県	武具散蒔絵鼓胴	御岳町2347	金桜神社	昭和42年8月7日
88	工・県	住吉蒔絵手箱	御岳町2347	金桜神社	昭和42年8月7日
89	工・県	筏散蒔絵鼓胴	御岳町2347	金桜神社	昭和42年8月7日
90	工・県	能面	御岳町2347	金桜神社	昭和42年8月7日
91	工・県	家紋散蒔絵手箱	御岳町2347	金桜神社	昭和42年8月7日
92	工・県	刀折返銘久宗	中央4丁目11-8	個人蔵	昭和44年11月20日
93	工・県	刀銘栗田口近江守忠綱	古府中町961	個人蔵	昭和44年11月20日
94	工・県	善光寺銅鐘	善光寺3丁目36-1	善光寺	昭和54年1月24日
95	工・県	脇差銘一徳斎助則	伊勢4丁目5-8	個人蔵	昭和55年9月18日
96	工・県	金銅金具装筈	古府中町5015	大泉寺	昭和63年5月12日
97	工・市	八ノ宮良純親王墨跡及び硯箱・煙草盆	上積翠寺町984	積翠寺	昭和46年10月8日
98	工・市	円光院天目茶碗・赤絵碗	岩窪町500	円光院	平成元年4月12日
99	工・市	打敷	岩窪町500	円光院	平成元年4月12日
100	工・市	木造厨子入刀八毘沙門天像及び勝軍地藏像	岩窪町500	円光院	平成元年4月12日

101	考・国	深鉢形土器1点	下曽根町923	山梨県立考古博物館	昭和63年6月6日
102	考・国	一の沢遺跡出土品167点	下曽根町923	山梨県立考古博物館	平成11年6月7日
103	考・県	塩沢寺弥陀種子板碑	湯村3丁目17-2	塩沢寺	昭和40年7月13日
104	考・県	大坪遺跡出土刻書土器	丸の内1丁目18-1	甲府市	平成14年7月4日
105	考・県	銚子塚古墳出土埴輪 3点	下曽根町923	山梨県立考古博物館	平成8年5月2日
106	考・県	木製農具、木製剣、皮綴部材	下曽根町923	山梨県立考古博物館	平成8年11月7日
107	考・県	立石遺跡出土品 14点	下曽根町923	山梨県立考古博物館	平成9年6月12日
108	考・県	丘の公園第二遺跡出土品 161点	下曽根町923	山梨県立考古博物館	平成9年6月12日
109	考・県	丘の公園14番ホール遺跡出土品40点	下曽根町923	山梨県立考古博物館	平成9年6月12日
110	考・県	稲荷塚古墳出土、銅鏡、象嵌太刀等 出土品一式 190点	下曽根町923	山梨県立考古博物館	平成14年7月4日
111	考・県	容器型土偶 2点	下曽根町923	山梨県立考古博物館	平成15年5月1日
112	考・県	平林二号墳出土品492点	下曽根町923	山梨県立考古博物館	平成16年5月6日
113	考・県	大師東丹保遺跡網代 1点	下曽根町923	山梨県立考古博物館	平成17年12月26日
114	考・県	甲府城跡出土飾瓦	下曽根町923	山梨県立考古博物館	平成22年3月31日
115	考・県	甲府城跡出土遺物	下曽根町923	山梨県立考古博物館	平成23年9月1日
116	考・県	海道前C遺跡土坑出土品	下曽根町923	山梨県立考古博物館	平成25年1月10日
117	考・市	外中代遺跡出土暗文絵画土器	丸の内1丁目18-1	甲府市	平成8年2月14日
118	考・市	円楽寺経筒附泥塔	右左口町4104	円楽寺	平成21年1月22日
119	歴・県	右左口区有文書及び関連資料	右左口町	宿区	平成14年7月4日
120	歴・市	廃般舟院墓石群外出土品一式	太田町5-16	一蓮寺	昭和57年3月9日
121	歴・市	旧古府中村日影組村絵図	古府中町3166	個人蔵	昭和56年3月10日
122	史・国	武田氏館跡	古府中町・大手3丁目・及び屋形3丁目	甲府市	昭和13年5月30日
123	史・国	銚子塚古墳附丸山塚古墳	下曽根町	山梨県	昭和5年2月28日
124	史・国	要害山	上積翠寺町	甲府市	平成3年3月30日
125	史・国	大丸山古墳	下向山町1384・1338	個人蔵	平成25年10月31日
126	史・県	武田信虎の墓	古府中町5015	大泉寺	昭和35年11月7日
127	史・県	旧甲府城愛宕山石切場跡	愛宕町85番2、86番	財務省関東財務局	平成21年11月12日
128	史・県	武田晴信室三条氏墓	岩窪町500	円光院	昭和42年8月7日
129	史・県	加牟那塚	千塚3丁目2280	山梨県	昭和43年2月8日
130	史・県	甲府城跡	丸の内1丁目5-1	山梨県	昭和43年12月1日
131	史・市	源有雅の墓	小瀬町99	小瀬町自治会	昭和48年4月1日
132	史・市	穴塚	荒川2丁目13	甲府市	昭和55年8月8日
133	史・市	武田信武之墓	和田町2595	法泉寺	昭和56年3月10日
134	史・市	武田勝頼之墓	和田町2595	法泉寺	昭和56年3月10日
135	史・市	加藤光泰の墓	善光寺3丁目36-1	善光寺	昭和62年3月31日
136	史・市	河尻塚	岩窪町268	武田神社	昭和62年3月31日
137	史・市	横根・桜井積石塚古墳群	横根町・桜井町	逍遙院他	平成11年7月21日
138	史・市	万寿森古墳	湯村3丁目462-2他	武蔵野興業株式会社	平成16年8月19日
139	史・市	湯村山城跡	湯村3丁目497他	山梨県・武蔵野興業株式会社	平成16年8月19日
140	史・市	天神山古墳	下向山町4060他	個人	平成21年3月25日
141	特名国	御岳昇仙峡	猪狩町他	山梨県	昭和28年3月31日
142	名・県	東光寺庭園	東光寺3丁目7-37	東光寺	昭和54年3月31日
143	特天国	カモシカ		山梨県	昭和9年5月1日
144	天・国	甲斐犬		山梨県	昭和9年1月22日
145	天・国	燕岩岩脈	御岳町3285-1	甲府市	昭和9年12月28日
146	天・国	ヤマネ		山梨県	昭和50年6月26日
147	天・県	塩部寿のフジ	緑が丘2丁目8-1	山梨県	昭和33年6月19日
148	天・県	岩窪のヤツブサウメ	岩窪町246		昭和34年2月9日
149	天・県	塩沢寺の舞鶴のマツ	湯村3丁目17-2	塩沢寺	昭和40年5月13日

150	天・県	水晶峠のヒカリゴケ洞穴	御岳町室の平3290	甲府市	昭和38年9月9日
151	天・県	慈恩寺のフジ	大津町1322	慈恩寺	昭和62年1月21日
152	天・県	リニア高川トンネル産出新第三紀化石十五種三十七点	丸の内一丁目6番1号	山梨県	平成6年11月7日
153	天・県	兄川から出土したナウマン像等の化石	下曽根町923	山梨県立考古博物館	平成7年6月22日
154	天・市	玄法院のイチヨウ	天神町2-18	玄法院	昭和42年4月11日
155	天・市	西下条のシダレイチョウ	西下条町734	個人蔵	昭和42年4月11日
156	天・市	上石田のサイカチ	上石田1丁目	上石田北部自治会	昭和44年2月14日
157	天・市	東光寺町稲荷神社のサカキ	東光寺町2153	東光寺西部自治会	昭和44年3月11日
158	天・市	金桜神社のスギ群	御岳町2347	金桜神社	昭和52年3月1日
159	天・市	下今井のヒイラギ	下今井町745	個人蔵	昭和42年11月14日
160	天・市	塩沢寺のシラカシ林	湯村3丁目17-2	塩沢寺	昭和62年3月31日
161	天・市	カワセミ	市内一円	甲府市	昭和61年3月13日
162	天・市	円楽寺のイチヨウ	右左口町4104	円楽寺	平成19年6月30日
163	天・市	王子権現のシダレザクラ	右左口町3239	王子権現	平成19年6月30日
164	民無国	天津司の舞	小瀬町・下鍛冶屋町	天津司の舞保存会	昭和51年3月26日
165	民無県	黒平の能三番	黒平町	黒平の能三番保存会	昭和35年11月7日
166	民無市	甲府囃子	中央2丁目	甲府囃子保存会	昭和40年7月13日
167	民無市	金桜神社大々神楽付面と衣裳	御岳町2347	金桜神社大々神楽保存会	昭和57年3月9日
168	民無市	甲府町火消し	甲府市	甲府市消防記念会	昭和63年6月17日
169	民有県	山城の七天神	上今井町	個人蔵	昭和35年11月7日
170	民有県	右左口人形及び関連衣裳	右左口町	宿区	昭和40年7月13日
171	民有市	国玉の農ごよみ絵屏風	国玉町1164	個人蔵	昭和50年8月12日
172	民有市	武田逍遙軒位牌	桜井町999	逍遙院	昭和52年3月24日
173	民有市	国母稲積地蔵立像	国母8丁目12-27	国母8丁目東部自治会	昭和54年4月9日
174	民有市	法泉寺石造井戸側	和田町2595	法泉寺	昭和55年2月12日
175	国登録	甲府法人会館	中央4丁目12-21	甲府法人会	平成8年12月20日
176	国登録	平瀬浄水場旧濾過地整水井	平瀬町437-3	甲府市水道事業管理者	平成9年7月15日
177	国登録	平瀬水源旧事務所(水交庵)	平瀬町437-3	甲府市水道事業管理者	平成9年12月12日
178	国登録	平瀬浄水場旧取水口門部	平瀬町437-3	甲府市水道事業管理者	平成10年9月2日
179	国登録	平瀬浄水場旧片山隧道下口	羽黒町梨の木1715	甲府市水道事業管理者	平成10年9月2日
180	国登録	平瀬浄水場旧片山隧道上口	平瀬町2903	甲府市水道事業管理者	平成10年10月9日
181	国登録	平瀬浄水場第2隧道上口	平瀬町	甲府市水道事業管理者	平成11年8月23日
182	国登録	旧富岡敬明家住宅	善光寺町3135	個人蔵	平成12年5月17日
183	国登録	旧富岡敬明家住宅蔵	善光寺町3135	個人蔵	平成15年3月18日
184	国登録	旧富岡敬明家住宅厩	善光寺町3135	個人蔵	平成15年3月18日
185	国登録	旧富岡敬明家住宅石墨	善光寺町3135	個人蔵	平成15年3月18日
186	国登録	旧上九一色郵便局	古関町3306	個人蔵	平成8年12月20日
187	国登録	山梨大学赤レンガ倉庫	北新1丁目	山梨大学	平成18年11月9日

※平成25年12月1日現在

(資料)教育部生涯学習室文化課調

1 1 勞 働

1 一般職業紹介状況(甲府公共職業安定所管内)

区分 / 年度		単位	平成22年度	平成23年度	平成24年度
求職者数	有効求職者数 (A)	人	112,480	111,399	111,515
			(32,364)	(33,663)	(33,616)
	新規求職者数 (B)		26,467	26,952	26,326
			(8,079)	(8,185)	(8,052)
求人数	有効求人数 (C)	人	62,517	65,257	68,735
			(22,019)	(24,903)	(28,880)
	新規求人数		24,341	25,767	26,998
			(9,096)	(10,307)	(11,802)
充足数		人	7,754	7,858	7,636
			(2,957)	(3,023)	(2,600)
就職者数 (D)		件	6,961	7,248	7,055
			(2,655)	(2,702)	(2,832)
有効求人倍率 (C/A)		%	0.56	0.59	0.62
			(0.68)	(0.74)	(0.86)
新規就職率 (D/B×100)		%	26.3	26.9	26.8
			(32.9)	(33.0)	(35.2)

※()内は、パートの内数である。

(資料)甲府公共職業安定所調

2 雇用保険給付取扱状況

(単位:件、人、千円)

年度月別／項目	1 離職票提出件数	2 受給資格決定件数	3 初回受給者数
平成22年度	6,492	6,036	5,155
平成23年度	6,982	6,624	5,649
平成24年度	7,295	6,686	5,844
4月	1,108	1,000	441
5月	803	697	844
6月	482	469	478
7月	510	467	401
8月	442	398	534
9月	556	472	314
10月	729	692	455
11月	767	728	635
12月	387	345	571
1月	563	510	384
2月	460	435	416
3月	488	473	371

年度月別／項目	4 受給者実人員	5 失業給付総支給額
平成22年度	24,538	3,853,815
平成23年度	25,463	3,962,040
平成24年度	25,865	4,173,727
4月	1,758	258,506
5月	2,197	373,956
6月	2,190	328,686
7月	2,202	350,029
8月	2,249	384,866
9月	2,044	311,147
10月	2,120	342,410
11月	2,185	364,973
12月	2,247	326,834
1月	2,212	430,495
2月	2,167	348,820
3月	2,294	353,005

(資料)甲府公共職業安定所調

3 甲府市シルバー人材センター活動状況(平成24年度)

(単位:件、人)

職種 / 区分	申込件数	受注件数	就業実人員	就業延人員	会員数
専門技術	21	19	/	750	37
事務整理	267	267		961	44
管理監視	54	54		10,561	66
折衝外交	15	8		63	12
技能	2,293	2,265		7,214	130
一般作業	2,057	2,043		29,641	227
サ一ビス	346	332		5,518	76
その他	0	0		0	8
計	5,053	4,988		54,708	600

(資料)(社)甲府市シルバー人材センター調

4 甲府市シルバー人材センター会員状況(平成24年度)

(単位:人)

年齢別 / 区分	入会動機				計
	社会的 (奉仕的)	健康的	経済的	その他	
60歳未満	0	0	0	0	0
60歳～64歳	33	8	10	11	62
65歳～69歳	86	38	24	15	163
70歳～74歳	84	87	42	11	224
75歳～79歳	33	54	20	7	114
80歳以上	10	21	4	2	37
計	246	208	100	46	600

(資料)(社)甲府市シルバー人材センター調

5 市内の労働組合数の状況

(単位:組合)

産業分類別 / 年	平成22年 (平成22年6月30日 現在)	平成23年 (平成23年6月30日 現在)	平成24年 (平成24年6月30日 現在)
農業・林業・漁業	3	3	3
鉱業・採石業・砂利採取業	0	0	0
建設業	8	6	6
製造業	13	13	13
電気・ガス・熱供給・水道業	3	3	3
情報通信業	11	11	11
運輸業・郵便業	25	24	23
卸売業・小売業	18	14	16
金融・保険業	19	18	18
不動産業、物品賃貸業	1	2	2
宿泊業・飲食サービス業	1	1	1
医療・福祉	13	14	15
教育・学習支援業	12	12	12
複合サービス事業	2	2	2
学術研究、専門・技術サービス業・生活関連サービス業、娯楽業・サービス業(他に分類されないもの)	14	13	13
公務	14	14	14
分類不能の産業	2	2	2
合計	159	152	154

(資料)山梨県産業労働部労働雇用課調(労働組合基礎調査)

1 2 建設・都市開発

1 道路の状況

項目 / 区分	単位	市道
実延長	m	673,913.6
改良済	m	452,641.1
未改良	m	221,272.5
舗装済	m	637,100.6
未舗装	m	36,813.0
改良率	%	67.17
舗装率	%	94.54

※ 平成25年3月31日現在

(資料)建設部まち保全室道路河川課調

2 橋りょうの状況

種別 / 区分	市道	
	橋数	延長(m)
鋼橋	100	2,344.9
PC橋	104	1,736.9
RC橋	365	1,530.3
石橋	0	0.0
木橋	8	52.9
合計	577	5,665.0

※ 平成25年3月31日現在

(資料)建設部まち保全室道路河川課調

3 河川の現況

河川名	単位	一級河川	砂防指定地区河川	普通河川
河川数	-	52	84	162
延長	m	148,700	68,080	175,384

※ 平成25年3月31日現在

(資料)建設部まち保全室道路河川課調

4 甲府都市計画区域用途別指定地域

区域別 / 種別	単位	第1種低層住居専用地域	第2種低層住居専用地域	第1種中高層住居専用地域	第2種中高層住居専用地域	第1種住居地域	
		面積	ha	403.0	415.0	1,347.0	225.2
比率	%	7.3	7.5	24.4	4.1	25.7	
うち甲府市分	面積	ha	137.0	264.0	879.0	118.0	716.0
	比率	%	4.4	8.6	28.5	3.8	23.3

区域別 / 種別	単位	第2種住居地域	準住居地域	近隣商業地域	商業地域	準工業地域	
		面積	ha	251.7	162.7	99.6	280.3
比率	%	4.6	2.9	1.8	5.1	7.9	
うち甲府市分	面積	ha	156.0	97.0	68.5	272.0	221.0
	比率	%	5.1	3.2	2.2	8.8	7.2

区域別 / 種別	単位	工業地域	工業専用地域	計	
		面積	ha	185.9	294.0
比率	%	3.4	5.3	100.0	
うち甲府市分	面積	ha	59.0	91.0	3,078.5
	比率	%	1.9	3.0	100.0

※ 平成25年4月1日現在

(資料)建設部まち開発室都市計画課調

5 都市計画決定一覧

区 分	決 定 事 項	
	面 積 (ha)	
都市計画区域		9,323.0
	(うち甲府都市計画区域)	7,862.0
	(うち笛吹川都市計画区域)	1,461.0
市街化区域		3,190.0
市街化調整区域		4,672.0
用途地域		3,078.5
特別用途地区		221.0
高度利用地区	3カ所	6.2
防火地域		60.0
準防火地域		197.0
風致地区	6カ所	644.2
市街地再開発促進区域	2カ所	2.9
道 路	41路線	* 131,100.0
公 園	39カ所	206.64
緑 地	1カ所	48.7
墓 園	1カ所	76.7
公共下水道	汚水処理区域	4,427.0
公共下水道	雨水排水区域	3,415.0
下水処理場	1カ所	15.6
ごみ処理場	1カ所	5.8
汚物処理場	1カ所	3.2
都市河川	5河川	* 19,040.0
市 場	1カ所	18.1
火 葬 場	1カ所	2.99
一団地の住宅施設	1カ所	5.4
土地区画整理事業	14カ所	280.2
	(うち都市計画事業) 9ヶ所	238.0
	(うち非都市計画事業) 5ヶ所	42.2
工業団地造成事業	2カ所	141.3
地 区 計 画	6カ所	125.1
市街地再開発事業	2カ所	1.0

※ *印の単位はm(メートル)

※ 平成25年4月1日現在

(資料)建設部まち開発室都市計画課調

6 土地区画整理事業状況

事業名 / 区分	事業主体	面積(ha)	施行年度	施行状況
甲府都市計画戦災復興 土地区画整理事業	甲府市長	54.73	昭和22～昭和44	施行済
甲府都市計画泉町土地区画整理事業	甲府市	20.62	昭和36～昭和55	施行済
甲府都市計画南西地区 土地区画整理事業	甲府市	63.67	昭和41～昭和47	施行済
甲府市堀之内土地区画整理事業	組合	23.25	昭和56～昭和57	施行済
甲府都市計画事業 寿宝地区土地区画整理事業	甲府市	14.55	昭和59～平成24	施行中
甲府都市計画事業 住吉土地区画整理事業	組合	31.09	昭和63～平成13	施行済
甲府都市計画事業 古府中町土地区画整理事業	組合	12.30	平成元～平成6	施行済
甲府市昭和町神屋土地区画整理事業	組合	6.72 (1.35)	昭和60～昭和62	施行済
甲府都市計画事業甲府市昭和町 清水新居沖田土地区画整理事業	組合	6.89 (0.39)	昭和63～平成3	施行済
甲府都市計画事業 甲府駅周辺土地区画整理事業	甲府市	21.89	平成3～平成35	施行中
甲府市国母駅北土地区画整理事業	組合	5.57	平成6～平成11	施行済
甲府市下飯田土地区画整理事業	組合	5.63	平成7～平成11	施行済
甲府市山宮町土地区画整理事業	組合	6.39	平成8～平成24	施行済
甲府都市計画事業 甲府市大里土地区画整理事業	組合	18.82	平成8～平成19	施行済

※ ()内は、甲府市分。

※ 平成25年4月1日現在

(資料)建設部まち開発室区画整理課調

建設部まち開発室都市計画課調

7 市営住宅建設状況

建設年度 / 種別	公営住宅	特別住宅 (中層耐火)	特定住宅 (中層耐火)	定住促進住宅 (木造 2階建)	総数
平成22年度					
建設数	-	-	-	-	-
現在数	2,106	320	40	7	2,473
平成23年度					
建設数	-	-	-	-	-
現在数	1,969	320	40	7	2,336
平成24年度					
建設数	-	-	-	-	-
現在数	1,969	320	40	7	2,336

(資料)建設部建設総室住宅課調

8 市営住宅入居申込状況

建設年度 / 区分	総人口(人)	総世帯数(世帯)	入居申込数(件)	入居数(戸)
平成22年度	198,408	85,785	176	80
平成23年度	197,026	85,978	147	117
平成24年度	195,658	88,714	179	78

※ 人口、世帯数は募集年度1月1日現在住民基本台帳登録人口を示す。

(資料)建設部建設総室住宅課調

9 着工建築物状況

区 別 / 年 度		平成22年度	平成23年度	平成24年度
総 数(件)		972	972	965
総 面 積(㎡)		242,543	218,965	163,097
構造別建築物 床面積(㎡)	木 造	82,341	84,373	83,579
	鉄骨・鉄筋コンクリート造	7,911	756	0
	鉄筋コンクリート造	84,596	33,702	14,905
	鉄 骨 造	66,469	98,897	63,705
	コンクリートブロック造	629	23	39
	そ の 他	597	1,214	869
用途別建築物 床面積(㎡)	居 住 専 用	114,485	107,715	110,801
	居住産業併用	4,167	2,270	3,507
	農林水産業用	640	600	690
	鉱工業用	2,325	20,718	9,491
	商 業 用	15,071	4,090	15,170
	公益事業用	2,177	127	0
	サービス業用	40,219	38,941	12,760
	公務文教用	61,710	44,050	9,869
	そ の 他	1,749	454	809

(資料)建設部まち開発室建築指導課調

《住宅・土地統計調査報告》

10 居住世帯の有無別住宅数及び人が居住する住宅以外の建物数

地 域 / 県・市 別		山梨県	甲府市	
住 宅 数	総 数	398,300	102,090	
	居住世帯あり	総 数	314,600	80,440
		同居世帯なし	313,400	80,000
		同居世帯あり	1,200	440
	居住世帯なし	総 数	83,600	21,640
		一時現在者のみ	2,000	1,120
		空 き 家	80,900	20,310
		建 築 中	800	220
	住宅以外で人が居住する建物数		600	110

※総数と内訳については、1の位を四捨五入しているため合致しない場合がある。

(資料)総務省統計局 平成20年「住宅・土地統計調査報告」

11 住宅の種類、住宅の所有の関係、自動火災感知設備の状況別住宅数

山梨県				
住宅の種類／住宅の所有の関係	総数	自動火災感知設備がある		
		総数	寝室	台所
住宅総数	314,600	91,500	41,400	68,600
持ち家	218,300	48,800	16,800	40,700
借家	90,800	42,800	24,600	27,900
専用住宅	301,300	87,500	40,000	65,400
持ち家	206,100	44,900	15,400	37,600
借家	89,800	42,600	24,600	27,800
店舗その他の併用住宅	13,300	4,000	1,400	3,200

山梨県				
住宅の種類／住宅の所有の関係	自動火災感知設備がある			自動火災感知設備はない
	階段	廊下	その他	
住宅総数	9,500	14,800	10,200	217,600
持ち家	7,900	8,100	5,100	169,600
借家	1,600	6,700	5,000	48,000
専用住宅	8,400	13,600	9,300	208,400
持ち家	6,800	6,900	4,300	161,200
借家	1,600	6,700	5,000	47,200
店舗その他の併用住宅	1,100	1,200	900	9,200

甲府市				
住宅の種類／住宅の所有の関係	総数	自動火災感知設備がある		
		総数	寝室	台所
住宅総数	80,440	31,680	16,070	22,950
持ち家	45,070	13,430	4,870	11,070
借家	33,460	18,250	11,200	11,880
専用住宅	76,510	30,510	15,740	21,960
持ち家	41,620	12,330	4,540	10,140
借家	33,040	18,180	11,200	11,830
店舗その他の併用住宅	3,930	1,170	340	990

甲府市				
住宅の種類／住宅の所有の関係	自動火災感知設備がある			自動火災感知設備はない
	階段	廊下	その他	
住宅総数	2,970	6,270	3,170	46,850
持ち家	2,220	1,980	1,160	31,640
借家	740	4,300	2,010	15,210
専用住宅	2,690	6,000	2,990	44,150
持ち家	1,940	1,730	990	29,290
借家	740	4,270	1,990	14,860
店舗その他の併用住宅	280	270	180	2,700

※ 住宅の所有の関係「不詳」を含む。

※ 総数と内訳については、それぞれ1の位または小数点第3位を四捨五入しているため、合致しない場合がある。

(資料)総務省統計局 平成20年「住宅・土地統計調査報告」

12 住宅の種類・住宅の所有関係別住宅数、世帯数、世帯人員、1住宅当たり居住室数、1住宅当たり畳数、1住宅当たり延べ面積、1人当たり畳数及び1室当たり人員

山梨県				
住宅の種類／住宅の所有の関係	住宅数	世帯数	世帯人員	1住宅当たり居住室数
住宅総数	314,600	315,800	857,200	5.20
持ち家	218,300	219,400	663,400	6.21
借家	90,800	91,000	184,900	2.75
専用住宅	301,300	302,500	818,100	5.16
持ち家	206,100	207,200	626,900	6.22
借家	89,800	89,900	182,400	2.74
店舗その他の併用住宅	13,300	13,400	39,100	5.94
山梨県				
住宅の種類／住宅の所有の関係	1住宅当たり畳数	1住宅当たり延面積(m ²)	1人当たり畳数	1室当たり人員
住宅総数	37.90	113.66	13.81	0.53
持ち家	46.12	141.07	15.18	0.49
借家	18.14	47.74	8.91	0.74
専用住宅	37.60	111.39	13.75	0.53
持ち家	46.11	139.36	15.16	0.49
借家	18.04	47.18	8.88	0.75
店舗その他の併用住宅	44.68	164.45	15.13	0.50

甲府市				
住宅の種類／住宅の所有の関係	住宅数	世帯数	世帯人員	1住宅当たり居住室数
住宅総数	80,440	80,930	194,050	4.41
持ち家	45,070	45,460	125,130	5.72
借家	33,460	33,560	66,080	2.63
専用住宅	76,510	76,960	183,460	4.34
持ち家	41,620	42,010	115,720	5.72
借家	33,040	33,100	64,970	2.61
店舗その他の併用住宅	3,930	3,970	10,590	5.60

甲府市				
住宅の種類／住宅の所有の関係	1住宅当たり畳数	1住宅当たり延面積(m ²)	1人当たり畳数	1室当たり人員
住宅総数	31.48	93.02	12.93	0.55
持ち家	41.82	127.38	15.06	0.48
借家	17.55	46.73	8.89	0.75
専用住宅	31.01	90.05	12.81	0.56
持ち家	41.77	124.87	15.02	0.49
借家	17.46	46.19	8.88	0.75
店舗その他の併用住宅	40.41	150.21	14.88	0.49

※ 住宅の所有の関係「不詳」を含む。

※ 総数と内訳については、それぞれ1の位または小数点第3位を四捨五入しているため、合致しない場合がある。

(資料)総務省統計局 平成20年「住宅・土地統計調査報告」

13 チビッコ広場の状況

(単位: m²)

(市有地)				(民有地)	
名称	面積	名称	面積	名称	面積
朝 気 二 丁 目	439.41	住 吉 四 丁 目	156.41	あ す な ろ	5,352.00
朝 気 二 丁 目	260.00	善 光 寺 善 七 会	288.25	飯 田	644.00
荒 川	501.00	高 畑 南 西	151.54	後 屋	1,073.54
荒 川 一 丁 目	538.70	武 田 三 丁 目	158.23	上 石 田 中 部	948.52
飯 田 西	61.75	千 塚	697.99	上 今 井 町	826.00
飯 田 東	324.00	千 塚 二 丁 目	97.00	上 今 井 町	1,886.98
池 田 三 丁 目	94.00	千 塚 四 丁 目	142.00	窪 中 島 三 宝 大 荒 神	851.50
伊 勢	330.00	長 松 寺	294.55	光 景	900.00
伊 勢 四 丁 目	135.47	東 光 寺 児 童 遊 園 地	1,019.40	小 曲	252.00
後 屋 町 第 二	289.07	東 光 寺 東 部	499.62	塩 部	303.42
梅 ノ 木	813.99	東 光 寺 東 部 第 二	172.00	城 東 一 丁 目	282.58
大 国 エ コ 一	95.00	徳 行 五 丁 目	119.13	新 田	1,275.17
大 国 エ コ 一 第 二	241.00	徳 行 二 丁 目	146.00	鈴 之 宮	1,980.00
大 里 中 耕 地 第 二	115.00	富 竹 一 丁 目	114.00	住 吉	2,452.00
大 里 町 北 耕 地	297.98	中 小 河 原 一 丁 目	71.00	諏 訪 神 社	965.00
大 里 町 北 耕 地 第 三	225.00	中 小 河 原 町	99.00	善 光 寺 第 四	118.13
大 里 町 北 耕 地 第 二	242.38	中 町	876.00	善 藤	154.00
大 里 町 耕 南	794.00	中 村	840.85	高 畑 飯 豊	463.54
大 里 町 耕 南 第 二	133.00	七 沢 町 字 前 河 原	142.11	高 畑	1,203.28
大 里 町 中 耕 地 第 三	132.00	西 油 川	903.00	高 室 町	411.00
大 里 町 東 耕 地 第 二	143.02	西 高 橋 東	131.00	千 塚 第 五	72.38
大 里 町 東 耕 地 第 一	140.20	羽 黒	646.07	千 塚 東 部	368.00
大 里 町 東 耕 地 第 三	102.00	羽 黒 町 字 大 日 陰	263.29	塚 原 町	2,254.00
大 里 町 東 耕 地 第 四	159.00	羽 黒 町 上 之 山	229.00	天 満 宮	211.84
大 里 中 耕 地	984.00	羽 黒 町 窪	326.93	徳 行	431.55
大 里 南 耕 地 第 二	99.00	羽 黒 町 柳 田	96.15	富 竹 八 幡 神 社	990.00
大 里 南 耕 地 第 一	420.00	日 の 出	201.00	七 沢 町 天 満 天 神 社	570.00
音 羽	123.31	古 上 条 新 友 西 部	403.40	西 高 橋	242.00
上 石 田 北 部	371.00	古 上 条 新 友 南 部	51.52	二 宮 神 社	660.00
川 田 サ ン コ ー レ	117.00	古 上 条 新 友	857.10	羽 黒 町 大 宮 前	161.89
貢 川 一 丁 目	152.87	ほ が ら か	673.00	平 瀬	660.00
貢 川 二 丁 目	356.00	増 坪 町	326.01	富 士 見 一 丁 目	165.28
国 母 一 丁 目	453.00	丸 の 内	117.50	二 日 市 場	1,116.16
国 母 第 一	122.00	南 口	198.00	船 形	1,689.25
国 母 第 二	115.78	宮 原 町 岡 田	251.76	古 上 条	405.00
国 母 四 丁 目	130.00	山 宮 町 宮 町	145.67	古 上 条 町	627.89
国 母 四 丁 目 北 河 原	260.00	山 宮 町 片 山 (椿 公 園)	666.00	美 咲	991.73
国 母 四 丁 目 第 二	93.00	山 宮 町 桜 田	156.00	宮 原 町	1,150.00
小 瀬	312.00	山 宮 町 渋 田	119.31	宮 前 町	1,120.66
小 瀬 第 二	108.92	山 宮 町 三 笠	93.49	山 宮 富 士 見 団 地	2,368.00
古 府 中 町 日 影	3,471.06	山 宮 町 水 之 原	163.00	山 宮 富 士 見 団 地 第 二	212.59
小 松	273.00	山 宮 町 宮 の 尾 根	1,172.30	横 根	2,034.00
さ つ き	127.00	山 宮 町 谷 戸	203.84	横 根 町 八 幡 神 社	402.60
さ つ き 第 一	109.44	山 宮 町 谷 戸 第 三	99.20	和 戸 藤 建	291.51
里 吉 三 丁 目	196.12	山 宮 町 谷 戸 第 二	284.00		
下 小 河 原 相 の 原	117.00	山 宮 町 谷 戸 第 五	115.00		
下 曾 根 中	174.00	山 宮 町 谷 戸 第 四	176.00		
城 東 五 丁 目	248.00	山 宮 町 山 の 神	160.00		
城 東 三 丁 目	88.00	山 宮 南	108.36		
住 吉 一 丁 目 甲 南	117.42	湯 村 三 丁 目	172.32		
住 吉 一 丁 目 第 一	132.22	蓬 沢	52.03		
住 吉 一 丁 目 第 二	98.72	和 田 エ コ 一	159.00		
住 吉 三 丁 目	102.59	和 田 町 村 内	70.17		
住 吉 南 報	105.24	和 戸	502.00		
住 吉 二 丁 目	283.50	和 戸 町 芝 原	107.79		

※平成25年4月1日現在

(資料)福祉部子ども家庭支援室児童育成課調

14 市内の都市公園等の状況

(単位:ha)

種 別	名 称	所 在 地	面 積	事業主体
広域公園	愛宕山広域公園	愛 宕 町	52.80	県
	曾根丘陵公園	下向山町・下曾根町	38.10	県
運動公園	緑が丘スポーツ公園	緑 が 丘 2 丁 目	31.90	県・市
	小瀬スポーツ公園	小瀬町・下鍛冶屋町	46.00	県
特殊公園	舞鶴城公園	丸 の 内 1 丁 目	6.10	県
	甲府市歴史公園	北 口 2 丁 目	0.60	市
地区公園	芸術の森公園	貢 川 1 丁 目	6.00	県
近隣公園	遊 亀 公 園	太 田 町	2.72	市
	玉 諸 公 園	向 町	2.40	市
	池 田 公 園	新 田 町・中 村 町	1.70	市
	大 津 公 園	大 津 町	2.22	市
	和 田 掘 公 園	和 田 町	0.87	市
	千 塚 公 園	千 塚 3・5 丁 目	2.15	市
街区公園	朝 日 公 園	朝 日 2 丁 目	0.06	市
	南西第1公園	上 石 田 3 丁 目	0.72	市
	南西第2公園	貢 川 本 町	0.33	市
	南西第3公園	下 石 田 2 丁 目	0.57	市
	南西第4公園	下 石 田 2 丁 目	0.30	市
	西青沼公園	丸 の 内 3 丁 目	0.29	市
	二十人町公園	相 生 1 丁 目	0.24	市
	北河原公園	荒 川 2 丁 目	0.12	市
	後屋なかよし公園	後 屋 町	0.11	市
	沼 川 公 園	高 畑 3 丁 目	0.24	市
	橘 公 園	丸 の 内 2 丁 目	0.18	市
	朝気ふれあい公園	朝 気 1 丁 目	0.61	市
	山宮桜公園	山 宮 町	0.19	市
	堀之内南公園	堀 之 内 町	0.94	市
	徳 行 公 園	徳 行 5 丁 目	0.17	市
	中 央 公 園	中 央 1 丁 目	0.32	県
	丸 の 内 公 園	丸 の 内 2 丁 目	0.34	県
	古府中町1号公園	古 府 中 町	0.20	市
	古府中町2号公園	古 府 中 町	0.20	市
	しらい公園	上 曾 根 町	0.55	市
	東光寺町公園	東 光 寺 町	0.15	市
	愛宕町公園	愛 宕 町	0.12	市
	堀之内北公園	堀 之 内 町	0.24	市
	住吉2号公園	住 吉 5 丁 目	0.20	市
	住吉3号公園	住 吉 4 丁 目	0.20	市
	住吉4号公園	住 吉 3 丁 目	0.34	市
	湯村第一公園	湯 村 3 丁 目	0.12	市
	湯村第二公園	湯 村 3 丁 目	0.07	市
	国母南公園	国 母 8 丁 目	0.18	市
	水 宮 公 園	下 飯 田 4 丁 目	0.17	市
	寿宝1号公園	寿 町	0.44	市
	寿宝2号公園	寿 町	0.05	市
寿宝3号公園	寿 町	0.05	市	
	さくら公園	大 里 町	0.08	市
	岡 田 公 園	大 里 町・宮 原 町	0.11	市
	窪 中 島 公 園	大 里 町	0.20	市
	円満寺公園	大 里 町	0.16	市
都市緑地公園	荒 川 緑 地	荒 川 河 川 敷	46.14	市
	南西緑地公園	下 石 田 2 丁 目	0.36	市
	川田アリア緑地	川 田 町	1.02	市
	東 光 寺 緑 地	東 光 寺 町	0.27	市
墓 園	つつじが崎霊園	岩 窪 町	3.98	市
広 場	甲府駅北口多目的広場	北 口 2 丁 目	0.48	市

※広域公園、運動公園、近隣公園、街区公園は、平成25年4月1日現在
(資料)建設部まち保全室公園緑地課調

1 3 治 安

1 甲府地方検察庁管内事件処理状況

①被疑事件の受理・処理人員

区分 / 種別	受 理			処 理					未 済
	総 数	旧 受	新 受	総 数	起 訴	不起訴	中 止	他へ移送	
平成 22 年	13,068	62	13,006	12,995	2,868	7,456	11	2,660	72
平成 23 年	12,684	72	12,612	12,567	2,486	7,547	6	2,528	117
平成 24 年	12,289	117	12,172	12,132	2,496	7,279	9	2,348	157

②罪名別被疑事件の通常受理, 起訴, 起訴猶予及び家庭裁判所送致の人員(平成24年)

区分 / 種別	通常受理	起訴	起訴猶予	家庭裁判所送致
計	7,812	1,076	5,395	678
犯人蔵匿・証拠隠滅	6	5	-	1
放 火	13	2	4	-
住居侵入	38	18	9	6
公文書偽造・ 偽造公文書行使	9	3	4	-
わいせつ・ わいせつ文書頒布等	11	6	2	1
強制わいせつ	13	6	1	4
強 姦	6	3	1	-
職権濫用	2	-	-	-
収 賄	1	-	-	-
殺 人	8	2	-	-
傷 害	177	72	47	31
暴 行	48	20	12	14
業務上(重)過失致死傷	41	3	6	9
脅 迫	10	6	1	-
名誉毀損	3	2	-	-
窃 盗	846	286	258	247
強 盗	8	5	-	-
強盗致死傷・強盗強姦	31	3	1	-
詐 欺	98	41	14	3
恐 喝	36	17	2	14
横 領	93	8	16	66
毀棄・隠匿	39	18	7	5
暴力行為等処罰に関する法律 (集団暴行等)	7	-	-	5
自動車過失致死傷	6,198	526	4,994	250
その他	70	24	16	22
計	2,757	1,420	1,203	161
特別 法犯				
覚せい剤取締法	96	83	1	2
銃砲刀剣類所持等 取締法	39	15	12	2
道路交通法	2,348	1,169	1,089	151
その他	274	153	101	6

(資料)法務省「検察統計」

2 甲府地方裁判所事件処理状況

①民事事件

年度 / 種別	受 理			既 済	未 済
	総 数	旧 受	新 受		
平成 22 年度	6,403	2,625	3,778	4,344	2,059
平成 23 年度	5,853	2,059	3,794	4,072	1,781
平成 24 年度	5,344	1,781	3,563	3,594	1,750
第一審通常訴訟	901	325	576	548	353
手形・小切手訴訟	2	1	1	0	2
控 訴	56	20	36	43	13
上 告 提 起	5	1	4	2	3
行政第一審訴訟	22	15	7	14	8
民事・商事・借地非訟	16	0	16	15	1
保 全 命 令	76	3	73	72	4
民 事 執 行	2,801	1,227	1,574	1,682	1,119
調 停	4	0	4	4	0
そ の 他	1,461	189	1,272	1,214	247

※ 事件数は、甲府地方裁判所本庁の管轄区域(甲府市、山梨市、韮崎市、南アルプス市、甲斐市、笛吹市、北社市、甲州市、中央市、東八代郡、中巨摩郡、北巨摩郡、北都留郡丹波山村、南巨摩郡、西八代郡)内のものである。

※ 市町村合併により、市町村名が変更になった自治体は、旧市町村区域が管轄区域内であれば、そのまま管轄区域に含まれる。

※ 以下②、③についても同じである。

②民事調停事件

年度 / 種別	総数	旧受	受 理				既済	未済
			口頭	定型	その他	計		
平成 22 年度	7	1	0	0	6	6	7	0
平成 23 年度	2	0	0	0	2	8	2	0
平成 24 年度	4	0	0	1	3	4	4	0
一 般 調 停	0	0	0	0	0	0	0	0
宅 地 ・ 建 物 調 停	0	0	0	0	0	0	0	0
農 事 調 停	4	0	0	1	3	4	4	0
商 事 調 停	0	0	0	0	0	0	0	0
そ の 他	0	0	0	0	0	0	0	0

③刑事事件(本庁のみ)

年度 / 種別	受 理			既 済	未 済
	総 数	旧 受	新 受		
平成 22 年度	2,253	99	2,154	2,136	117
平成 23 年度	1,584	117	1,467	1,463	121
平成 24 年度	1,714	121	1,593	1,585	129
通常第一審事件	585	120	465	460	125
そ の 他 の 事 件	1,129	1	1,128	1,125	4

(資料)甲府地方裁判所調

3 甲府簡易裁判所事件処理状況

①民事事件

年度 / 種別	受 理			既 済	未 済
	総 数	旧 受	新 受		
平成 22 年度	4,239	461	3,778	3,825	414
平成 23 年度	3,949	414	3,535	3,610	339
平成 24 年度	3,264	339	2,925	2,984	280
通常訴訟・少額訴訟	1,206	232	974	1,021	185
手形・小切手訴訟	0	0	0	0	0
和解	5	1	4	5	0
督促	993	16	977	967	26
公示催告	7	1	6	5	2
保全命令	5	0	5	5	0
過料	247	36	211	227	20
調停	254	39	215	216	38
その他	547	14	533	538	9

※ 事件数は、甲府簡易裁判所の管轄区域(甲府市、山梨市、韮崎市、南アルプス市、甲斐市、笛吹市、北杜市、甲州市、中央市、東八代郡、中巨摩郡、北巨摩郡、北都留郡丹波山村)内のものである。

※ 市町村合併により、市町村名が変更になった自治体は、旧市町村区域が管轄区域内であれば、そのまま管轄区域に含まれる。

※ 以下②、③についても同じである。

②民事調停事件

年度 / 種別	総数	旧受	受 理						既済	未済
			本人申立				職権	受 理 計		
			口頭	定型	その他	計				
平成 22 年度	492	79	0	252	161	413	0	413	422	70
平成 23 年度	296	70	0	94	132	226	0	226	257	39
平成 24 年度	254	39	0	44	171	215	0	215	216	38
一般調停	187	30	0	11	146	157	0	157	164	23
宅地・建物調停	21	4	0	9	8	17	0	17	14	7
農事調停	0	0	0	0	0	0	0	0	0	0
商事調停	3	0	0	0	3	3	0	3	2	1
交通調停	17	5	0	1	11	12	0	12	12	5
公害等調停	0	0	0	0	0	0	0	0	0	0
特定調停	26	0	0	23	3	26	0	26	24	2

③刑事事件(甲府簡易裁判所のみ)

年度 / 種別	受 理			既 済	未 済
	総 数	旧 受	新 受		
平成 22 年度	2,812	61	2,751	2,790	22
平成 23 年度	2,944	22	2,922	2,886	58
平成 24 年度	3,370	58	3,312	3,339	31
通常第一審事件	95	30	65	90	5
その他の事件	3,275	28	3,247	3,249	26

(資料)甲府地方裁判所調

4 甲府家庭裁判所事件処理状況

①家事審判事件

年 度 / 種 別	受 理			既 済			未 済
	総 数	旧 受	新 受	総 数	認 容	取下げ及びその他	
平成 22 年度	4,053	301	3,752	3,700	3,596	104	353
平成 23 年度	4,032	353	3,679	3,796	3,647	149	236
平成 24 年度	4,189	236	3,953	3,896	3,776	120	293
後見開始等	160	12	148	145	137	8	15
保佐開始等	38	5	33	36	32	4	2
補助開始等	18	0	18	17	17	0	1
不在者の財産の管理に関する処分	50	4	46	45	42	3	5
失踪の宣告及びその取消し	27	15	12	20	18	2	7
子の氏の変更についての許可	1,057	8	1,049	1,053	1,049	4	4
養子をするについての許可	15	2	13	10	7	3	5
養子又は養親死亡後に離縁をするについての許可	10	0	10	10	10	0	0
利益相反行為についての特別代理人の選任	55	3	52	48	47	1	7
後見人、保佐人又は後見監督人の選任	56	7	49	49	46	3	7
相続の放棄の申述の受理	1,220	38	1,182	1,107	1,083	24	113
遺言の確認	0	0	0	0	0	0	0
遺言書の検認	123	5	118	111	111	0	12
遺言執行者の選任	22	1	21	19	19	0	3
遺留分の放棄についての許可	4	0	4	4	3	1	0
戸籍法による氏の変更についての許可	73	3	70	71	67	4	2
戸籍法による名の変更についての許可	29	0	29	28	22	6	1
精神保健法20条2項の事件	297	3	294	296	294	2	1
婚姻から生ずる費用の分担に関する処分	9	2	7	8	3	5	1
財産の分与に関する処分	2	1	1	2	1	1	0
親権者の指定又は変更	9	3	6	8	5	3	1
扶養に関する処分	5	0	5	5	5	0	0
遺産の分割に関する処分	14	8	6	7	3	4	7
その他	896	116	780	797	755	42	99

※ 事件数は甲府家庭裁判所本庁の管轄区域(甲府市、山梨市、韮崎市、南アルプス市、甲斐市、笛吹市、北杜市、甲州市、中央市、東八代郡、中巨摩郡、北巨摩郡、北都留郡丹波山村、南巨摩郡、西八代郡)内のものである。

※ 市町村合併により市町村名が変更になった自治体は、旧市町村区域が管轄区域内であれば、そのまま管轄区域に含まれる。

※ 以下②～④についても同じである。

②家事調停事件

年 度 / 種 別	受 理			既 済			未 済
	総 数	旧 受	新 受	総 数	調停成立	その他	
平成 22 年度	1,117	286	831	785	412	373	332
平成 23 年度	1,126	332	794	809	457	352	317
平成 24 年度	1,067	317	750	772	519	253	295
夫婦の同居その他の夫婦間の協力扶助に関する処分	0	0	0	0	0	0	0
婚姻から生ずる費用の分担に関する処分	103	36	67	81	62	19	22
子の監護者の指定その他、子の監護に関する処分	218	54	164	168	118	50	50
財産の分与に関する処分	8	5	3	7	5	2	1
親権者の指定又は変更	57	12	45	50	42	8	7
遺産の分割に関する処分	116	50	66	68	46	22	48
婚姻中の夫婦間の事件	411	121	290	295	200	95	116
婚姻外の男女間の事件	1	0	1	1	1	0	0
離婚その他男女関係解消に基づく慰謝料	4	2	2	3	1	2	1
親族間の紛争	21	2	19	14	6	8	7
家審法23条に掲げる事項	46	10	36	32	0	32	14
離 縁	8	1	7	7	4	3	1
その他	74	24	50	46	34	12	28

③少年保護事件（平成24年）

区 分 / 事 件		総 数	一般 保護事件	道路交通 保護事件
受 理	総 数	1,048	862	186
	旧 受	241	213	28
	新 受	807	649	158
	検察官からの送致	758	627	131
	司法警察員からの送致	39	13	26
	知事又は児童相談所からの送致	1	1	0
	強制措置を要するもの	0	0	0
	強制措置を要しないもの	0	0	0
	家裁調査官の報告	2	2	0
	通 告	0	0	0
	一般人から	0	0	0
	保護観察所長から	0	0	0
	抗告審等からの移送・差戻	0	0	0
家裁移送・回付	7	6	1	
既 済	総 数	835	676	159
	検察官へ送致	32	5	27
	法20条・23条1項によるもの	18	11	7
	法19条2項・23条3項によるもの	125	83	42
	保護観察所の保護観察	2	2	0
	児童自立支援施設又は児童養護施設へ送致	5	5	0
	少年院へ移送	16	16	0
	初 等	1	1	0
	中 等	0	0	0
	特 別	1	1	0
	医 療	0	0	0
	知事又は児童相談所長へ送致	1	1	0
	強制措置を要するもの	1	1	0
強制措置を要しないもの	270	210	60	
不処分	269	264	5	
審判不開始	21	15	6	
家裁移送・回付	74	62	12	
従たる事件	213	186	27	
未 済				

※ 準少年保護事件を除く。

④家事手続案内（平成24年）

区 分	件 数
総 件 数	789
利用者	371
男性	418
女性	486
事項	270
利用者本人のこと	33
親族のこと	136
他人のこと	14
内容	86
婚姻中の夫婦間の問題	206
婚姻外の男女間の問題	83
親子関係	254
相続関係	10
戸籍関係	519
その他	99
家庭裁判所に関係のない問題	97
結果	74
申立手続を説明	
再 考	
他機関を紹介	
その他	

（資料）甲府家庭裁判所調

5 刑法犯罪認知、検挙件数及び検挙人員

区分 / 年		平成22年	平成23年	平成24年		
一 般 刑 法 犯	認 知 件 数	総 数	2,466	2,069	2,260	
		凶悪犯	殺 人	2	4	4
			強 盗	10	5	5
			放 火	1	2	—
			強 姦	1	1	—
		粗暴犯	凶器準備集合	—	—	—
			暴 行	32	22	42
			傷 害	40	40	44
			脅 迫	1	1	1
		窃 盗 犯	恐 喝	8	4	8
			窃 盗 犯	1,909	1,615	1,827
		知能犯	詐 欺	84	47	39
			横 領	7	3	2
			偽 造	14	4	5
	汚 職		—	—	—	
	背 任		—	—	—	
	風俗犯	賭 博	—	—	—	
		猥 褻	12	15	11	
	その他の刑法犯		345	306	272	
	検 挙 件 数	総 数	942	591	610	
凶悪犯		殺 人	2	4	3	
		強 盗	9	5	5	
		放 火	1	2	—	
		強 姦	1	1	—	
粗暴犯		凶器準備集合	—	—	—	
		暴 行	25	24	34	
		傷 害	33	27	40	
		脅 迫	2	1	—	
窃 盗 犯		恐 喝	3	3	4	
		窃 盗 犯	660	390	391	
知能犯		詐 欺	54	20	23	
		横 領	10	2	2	
		偽 造	14	1	2	
	汚 職	—	—	—		
	背 任	—	—	—		
風俗犯	賭 博	—	—	—		
	猥 褻	9	13	12		
その他の刑法犯		119	98	94		

区分 / 年		平成22年	平成23年	平成24年		
一般 刑法犯	検 挙 人 員	総 数	515	424	448	
		凶悪犯	殺 人	2	4	2
			強 盗	5	3	5
			放 火	1	1	—
			強 姦	—	—	—
		粗暴犯	凶器準備集合	—	—	—
			暴 行	19	18	33
			傷 害	35	25	56
			脅 迫	1	—	—
		窃盗犯	恐 喝	2	8	1
			窃 盗 犯	328	283	258
		知能犯	詐 欺	17	9	11
			横 領	2	1	3
			偽 造	7	3	—
			汚 職	—	—	—
	背 任		—	—	—	
	風俗犯	賭 博	—	—	—	
		猥 褻	3	4	2	
	その他の刑法犯	93	65	77		
	(うち)少年検挙人員	総 数	113	150	104	
		凶悪犯	殺 人	—	1	—
			強 盗	—	—	—
放 火			—	—	—	
強 姦			—	—	—	
粗暴犯		凶器準備集合	—	—	—	
		暴 行	—	1	7	
		傷 害	4	9	10	
		脅 迫	—	—	—	
窃盗犯		恐 喝	2	8	1	
		窃 盗 犯	89	100	55	
知能犯		詐 欺	1	2	2	
		横 領	—	—	—	
		偽 造	—	1	—	
		汚 職	—	—	—	
		背 任	—	—	—	
風俗犯		賭 博	—	—	—	
	猥 褻	—	1	—		
その他の刑法犯	17	27	29			

※ 検挙人員には、少年検挙人員を含む。

※ 認知・検挙件数(山梨県警察検挙)は、甲府市で発生した件数を、検挙人員は、山梨県内で発生した事件のうち、犯行時の居住地が甲府市のものを計上している。

(資料)山梨県警察本部調

6 幼児・学童、高校生、高齢者の交通事故状況

(単位:人)

区分 / 市町村別		県計	甲府市	富士吉田市	甲州市	都留市	山梨市	大月市	韮崎市	
平成22年	幼児・学童	傷者	518	153	41	6	15	10	3	22
		死者	2	1	0	0	0	0	0	0
		計	520	154	41	6	15	10	3	22
	高校生	傷者	397	131	19	13	8	14	3	19
		死者	0	0	0	0	0	0	0	0
		計	397	131	19	13	8	14	3	19
	高齢者	傷者	924	203	66	35	32	42	27	46
		死者	22	6	1	0	2	0	1	2
		計	946	209	67	35	34	42	28	48
平成23年	幼児・学童	傷者	568	162	28	10	16	13	11	18
		死者	1	0	1	0	0	0	0	0
		計	569	162	29	10	16	13	11	18
	高校生	傷者	391	102	24	15	1	21	5	16
		死者	1	0	0	0	0	0	1	0
		計	392	102	24	15	1	21	6	16
	高齢者	傷者	1,064	336	56	29	25	42	26	45
		死者	24	3	0	1	4	2	1	3
		計	1,088	339	56	30	29	44	27	48
平成24年	幼児・学童	傷者	494	139	26	11	14	14	4	18
		死者	0	0	0	0	0	0	0	0
		計	494	139	26	11	14	14	4	18
	高校生	傷者	397	122	20	11	1	21	2	10
		死者	2	0	0	0	0	0	0	0
		計	399	122	20	11	1	21	2	10
	高齢者	傷者	1,059	318	63	39	22	36	21	38
		死者	20	2	1	0	0	2	2	0
		計	1,079	320	64	39	22	38	23	38

区分 / 市町村別		南アルプス市	甲斐市	笛吹市	北杜市	上野原市	中央市	他の町村	
平成22年	幼児・学童	傷者	35	60	50	14	16	18	75
		死者	0	0	0	1	0	0	0
		計	35	60	50	15	16	18	75
	高校生	傷者	30	46	31	26	1	14	42
		死者	0	0	0	0	0	0	0
		計	30	46	31	26	1	14	42
	高齢者	傷者	63	77	102	44	18	40	129
		死者	1	0	1	3	0	2	3
		計	64	77	103	47	18	42	132
平成23年	幼児・学童	傷者	62	40	60	15	15	23	95
		死者	0	0	0	0	0	0	0
		計	62	40	60	15	15	23	95
	高校生	傷者	39	36	42	17	1	11	61
		死者	0	0	0	0	0	0	0
		計	39	36	42	17	1	11	61
	高齢者	傷者	59	85	90	44	30	32	165
		死者	1	1	1	3	0	0	4
		計	60	86	91	47	30	32	169
平成24年	幼児・学童	傷者	41	44	68	11	9	24	71
		死者	0	0	0	0	0	0	0
		計	41	44	68	11	9	24	71
	高校生	傷者	37	44	38	18	5	20	48
		死者	0	0	2	0	0	0	0
		計	37	44	40	18	5	20	48
	高齢者	傷者	60	89	102	47	29	44	151
		死者	1	0	2	2	0	0	8
		計	61	89	104	49	29	44	159

※ 幼児・学童とは、中学生までをいう。高齢者とは、65歳以上を示す。

※ 事故の年統計は、1月～12月の年単位で計上しており、もし、年内において合併された市町村があった場合の事故統計は、次の年の1月まで旧市町村単位で計上する。

(資料)山梨県警察本部調

7 市内の交通事故発生状況

区分・年／月別		1月	2月	3月	4月	5月	6月
件数	平成22年	135	149	191	168	137	184
	平成23年	131	138	171	150	155	147
	平成24年	136	137	214	142	145	142
死者	平成22年	0	2	2	1	2	0
	平成23年	1	0	1	0	1	0
	平成24年	0	0	0	0	1	0
負傷者	平成22年	163	171	248	204	170	231
	平成23年	169	178	208	196	200	183
	平成24年	169	166	275	189	185	173

区分・年／月別		7月	8月	9月	10月	11月	12月	計
件数	平成22年	151	173	209	186	194	245	2,122
	平成23年	174	173	197	143	164	218	1,961
	平成24年	172	153	134	189	161	219	1,944
死者	平成22年	1	1	3	0	0	3	15
	平成23年	0	0	0	0	1	0	4
	平成24年	0	1	0	2	0	0	4
負傷者	平成22年	182	216	259	238	248	304	2,634
	平成23年	234	221	244	177	221	283	2,514
	平成24年	215	204	176	238	206	284	2,480

(資料)山梨県警察本部調

8 飲酒運転による交通事故発生状況

区分・年／月別		県計	甲府市	富士吉田市	甲州市	都留市	山梨市	大月市	韮崎市
件数	平成22年	73	19	3	1	2	2	1	0
	平成23年	73	27	3	2	1	4	2	0
	平成24年	68	29	3	0	1	3	1	4

区分・年／月別		南アルプス市	甲斐市	笛吹市	北杜市	上野原市	中央市	他の町村
件数	平成22年	4	12	9	1	2	5	12
	平成23年	5	6	10	2	0	2	9
	平成24年	2	5	7	1	1	1	10

(資料)山梨県警察本部調

9 火災の発生状況

区 分 / 年		平成22年	平成23年	平成24年
火災件数(件)	総 数	127	136	108
		(78)	(85)	(67)
	建 物	72	69	57
		(46)	(46)	(40)
	山林原野	3	3	2
		(2)	(3)	(2)
車 両	9	10	13	
	(7)	(7)	(6)	
その他	43	54	36	
	(23)	(29)	(19)	
焼損面積	建物(m ²)	床面積	床面積	床面積
		2,190	2,214	2,010
		(1,619)	(1,348)	(1,830)
		表面積	表面積	表面積
	889	766	542	
	(646)	(252)	(517)	
	山林(a)	13	13	12
		(7)	(13)	(12)
損害額(千円)		236,557	186,484	248,988
		(196,602)	(84,353)	(219,754)

※ ()内は、甲府市行政区域内の数値である。
 (資料)甲府地区広域行政事務組合消防本部調

10 原因別火災発生件数

区 分 / 年	平成22年	平成23年	平成24年
総数	127	136	108
たばこ	23	27	9
こんろ	13	11	19
放火	10	3	7
たき火	3	20	16
火入れ	4	0	3
火遊び	7	9	3
配線器具	2	6	2
放火の疑い	10	16	9
その他	48	38	31
不明	7	6	9

(資料)甲府地区広域行政事務組合消防本部調

11 交通災害共済加入及び給付状況

区分/年度	単位	平成22年度	平成23年度	平成24年度
加入者数	人	97,067	94,539	92,974
加入率	%	49.16	48.18	47.7
給付件数	件	755	726	678
給付金額	千円	25,831	21,959	21,814

(資料)市民部市民協働室消費生活センター調

12 救急出動状況

(単位:件)

区分 / 年	平成22年	平成23年	平成24年
火災事故	83	80	64
	(62)	(56)	(41)
自然災害	0	2	0
	0	(2)	0
水難事故	1	1	1
	0	(1)	0
交通事故	1,675	1,709	1,667
	(1,137)	(1,142)	(1,074)
労働災害	92	102	132
	(56)	(56)	(83)
運動競技	108	116	125
	(89)	(82)	(97)
一般負傷	1,540	1,593	1,680
	(1,122)	(1,162)	(1,218)
加害	81	81	91
	(61)	(55)	(55)
自損行為	210	212	162
	(144)	(132)	(105)
急病	7,549	7,826	8,218
	(5,418)	(5,604)	(5,827)
その他	1,376	1,296	1,215
	(1,035)	(962)	(885)
総数	12,715	13,018	13,355
	(9,124)	(9,254)	(9,385)

※()内は、甲府市行政区域内の数値。

(資料)甲府地区広域行政事務組合消防本部調

13 消防体制(本部・3署・10出張所)

区分 / 年度	平成23年度	平成24年度	平成25年度	
職員数	総数(人)	326	333	335
	消防吏員	326	333	335
	その他の職員	0	0	0
分団団員	分団	32	32	32
	団員	1,200	1,196	1,181
車両区分台数	総数(台)	64	67	69
	普通ポンプ車	13	13	13
	水槽付ポンプ車	2	2	2
	化学車	2	2	2
	はしご車	2	2	2
	屈折はしご車	1	1	1
	救助工作車	3	3	3
	高規格救急車	10	12	12
	林野火災工作車	1	1	1
	電源照明車	1	1	1
	水そう車	1	1	3
	指揮車	4	4	4
	指揮隊車	1	1	1
	支援車	1	1	1
	特殊災害用資機材搬送車	1	1	1
	原因調査車	3	4	4
	消防長車	1	1	1
	査察車	7	7	7
	予防広報車	1	1	1
	資機材搬送車	2	2	2
	防災指導車	1	1	1
	連絡車	3	3	3
震災用自動二輪車	3	3	3	

※各年度4月1日現在

※変更点

- (1)消防ポンプ車を「普通ポンプ車」「水槽付ポンプ車」に細分化
 - (2)高所作業車は「屈折はしご車」へ車両名称変更
 - (3)作業車は、平成24度に「林野火災工作車」へ車両名称変更
 - (4)後方支援車は「支援車」へ車両名称変更
 - (5)BC災害資機材搬送車は、平成24年度に「災害特殊資機材搬送車」へ車両名称変更
 - (6)「予防広報車」を項目追加
 - (7)救急車・隊員輸送車及び多目的車は廃車により削除
- (資料)甲府地区広域行政事務組合消防本部調

1 4 選 拳

1 選挙人名簿登録者数の推移

(単位:人)

年/区分	総数	男	女
平成22年 3月	158,473	76,220	82,253
6月	158,504	76,219	82,285
9月	158,378	76,037	82,341
12月	158,418	76,086	82,332
平成23年 3月	158,479	76,109	82,370
6月	158,398	76,042	82,356
9月	157,975	75,763	82,212
12月	157,898	75,696	82,202
平成24年 3月	157,752	75,630	82,122
6月	157,619	75,558	82,061
9月	157,317	75,410	81,907
12月	157,232	75,391	81,841
平成25年 3月	156,984	75,274	81,710

※ 公職選挙法第19条第2項の規定により、3月、6月、9月及び12月の年4回、選挙人名簿の登録を行う。
(資料)選挙管理委員会事務局調

2 各種選挙投票状況

(単位:人、%)

選挙名・執行日 / 区分			当日有権者数			投票者数			投票率			
			男	女	計	男	女	計	男	女	計	
衆議院議員 総選挙	小選挙区	H15.11.9	74,128	79,555	153,683	42,863	46,870	89,733	57.82	58.92	58.39	
	比例代表		74,174	79,595	153,769	42,854	46,861	89,715	57.77	58.87	58.34	
	小選挙区	H17.9.11	74,070	79,630	153,700	49,011	54,563	103,574	66.17	68.52	67.39	
	比例代表		74,119	79,681	153,800	49,003	54,559	103,562	66.11	68.47	67.34	
	小選挙区	H21.8.30	73,266	79,446	152,712	50,602	55,294	105,896	69.07	69.60	69.34	
	比例代表					50,590	55,280	105,870	69.05	69.58	69.33	
	国民審査		73,209	79,388	152,597	49,217	54,019	103,236	67.23	68.04	67.65	
	小選挙区	山梨第二区	H21.8.30	2,318	2,406	4,724	1,731	1,769	3,500	74.68	73.52	74.09
	比例代表			2,313	2,403	4,716	1,695	1,734	3,429	73.28	72.16	72.71
	国民審査	2,313	2,403	4,716	1,695	1,734	3,429	73.28	72.16	72.71		
	小選挙区	山梨第一区	H24.12.16	72,773	79,204	151,977	42,853	46,029	88,882	58.59	58.11	58.48
	比例代表			72,773	79,204	151,977	42,846	46,020	88,866	58.88	58.10	58.47
	国民審査			72,720	79,135	151,855	41,706	44,812	86,518	57.35	56.63	56.97
	小選挙区	山梨第二区	H24.12.16	2,307	2,362	4,669	1,493	1,484	2,977	64.72	62.83	63.76
比例代表	2,302			2,360	4,662	1,467	1,450	2,917	63.73	61.44	62.57	
国民審査	2,302	2,360	4,662	1,467	1,450	2,917	63.73	61.44	62.57			
参議院議員 通常選挙	選挙区	H16.7.11	73,963	79,528	153,491	41,727	46,361	88,088	56.42	58.30	57.39	
	比例代表		74,007	79,576	153,583	41,738	46,373	88,111	56.40	58.28	57.37	
	選挙区	H19.7.29	76,204	81,988	158,192	45,640	50,287	95,927	59.89	61.33	60.64	
	比例代表		76,204	81,988	158,192	45,632	50,283	95,915	59.88	61.33	60.63	
	選挙区	H25.7.21	74,910	81,540	156,450	40,229	43,374	83,603	53.70	53.19	53.44	
	比例代表		74,910	81,540	156,450	40,228	43,372	83,600	53.70	53.19	53.44	
山梨県知事選挙		H15.2.2	74,111	79,382	153,493	47,743	54,343	102,086	64.42	68.46	66.51	
		H19.1.21	75,953	81,648	157,601	45,436	51,806	97,242	59.82	63.45	61.70	
		H23.1.30	75,685	82,025	157,710	27,241	30,625	57,866	35.99	37.34	36.69	
山梨県議会議員選挙		H15.4.13	73,093	78,848	151,941	39,951	47,484	87,435	54.66	60.22	57.55	
		H19.4.8	74,774	81,025	155,799	41,911	48,996	90,907	56.05	60.47	58.35	
		H23.4.10	74,931	81,611	156,542	36,678	42,050	78,728	48.95	51.52	50.29	
甲府市長選挙		H15.2.2	73,564	78,146	151,710	47,645	54,253	101,898	64.77	69.43	67.17	
		H19.1.21	75,953	81,648	157,601	45,436	51,806	97,242	59.82	63.45	61.70	
		H23.1.30	75,512	81,856	157,368	27,160	30,535	57,695	35.97	37.30	36.66	
甲府市議会議員選挙		H15.4.27	72,616	78,379	150,995	37,324	44,647	81,971	51.40	56.96	54.29	
		H19.4.22	74,562	80,656	155,218	38,767	45,692	84,459	51.99	56.65	54.41	
		H23.4.24	74,131	80,440	154,571	31,657	36,579	68,236	42.70	45.47	44.15	
甲府市議会 議員増員選挙	第2選挙区	H18.4.9	2,171	2,289	4,460	1,592	1,729	3,321	73.33	75.54	74.46	
	第3選挙区		152	162	314	—	—	—	—	—	—	

※ 平成18年4月9日執行の甲府市議会議員増員選挙第3選挙区は立候補者が定数を超えなかったため無投票

(資料)選挙管理委員会事務局調

3 選挙人名簿登録者数の状況

(単位:人)

投票区	投票所	男	女	計
1	南部市民センター	976	1,036	2,012
2	旧市立相生小学校	905	1,063	1,968
3	市立舞鶴小学校	1,246	1,348	2,594
4	旧市立穴切小学校	1,109	1,263	2,372
5	市立西中学校	1,178	1,297	2,475
6	市立朝日小学校	1,057	1,231	2,288
7	北口公民館	828	987	1,815
8	市立新紺屋小学校	1,539	1,696	3,235
9	市中央保育所	1,069	1,269	2,338
10	教育研修所	1,725	1,849	3,574
11	総合市民会館	1,209	1,383	2,592
12	市立湯田小学校	721	821	1,542
13	市立伊勢小学校	1,476	1,711	3,187
14	市立里垣小学校	912	935	1,847
15	市立相川小学校	1,471	1,582	3,053
16	上/下積翠寺町公民館	203	236	439
17	市立国母小学校	1,589	1,654	3,243
18	市立貢川小学校	2,185	2,147	4,332
19	市立千塚小学校	1,887	2,162	4,049
20	市立北新小学校	1,396	1,556	2,952
21	市立池田小学校	1,742	1,856	3,598
22	市立南中学校	1,318	1,530	2,848
23	市立山城小学校	1,741	1,938	3,679
24	市立玉諸小学校	1,623	1,633	3,256
25	東部市民センター	2,212	2,610	4,822
26	北部悠遊館	436	432	868
27	市役所能泉連絡所	20	24	44
28	市役所宮本連絡所	32	28	60
29	マウントピア黒平	8	11	19
30	大里悠遊館	1,800	1,757	3,557
31	西下条町公民館	484	522	1,006
32	市立東小学校	1,801	1,925	3,726
33	市立北中学校	1,393	1,530	2,923
34	玉諸福祉センター	1,170	1,213	2,383
35	甲府市遊亀会館	640	736	1,376
36	県立就業支援センター	997	1,267	2,264
37	貢川進徳幼稚園	1,458	1,592	3,050
38	市立東中学校	1,234	1,241	2,475
39	永照寺幼稚園	1,266	1,359	2,625
40	市立羽黒小学校	1,994	2,328	4,322
41	市立南西中学校	1,650	1,788	3,438
42	甲府市地方卸売市場	1,354	1,372	2,726
43	市立新田小学校	1,495	1,833	3,328
44	県立甲府南高校	1,881	1,870	3,751
45	上町公民館	1,205	1,384	2,589
46	市立北東中学校	1,470	1,362	2,832
47	池田市民会館	1,429	1,601	3,030
48	市立北西中学校	1,866	2,064	3,930
49	進徳幼稚園	1,401	1,676	3,077
50	石田悠遊館	1,157	1,218	2,375
51	市立上条中学校	1,869	1,892	3,761
52	市立城南中学校	1,636	1,710	3,346
53	相川保育園	978	1,099	2,077
54	甲府市東部浄化センター	1,263	1,343	2,606
55	友愛保育園	1,441	1,634	3,075
56	大國悠遊館	1,571	1,543	3,114
57	県立甲府東高校	1,257	1,210	2,467
58	宿集会所	429	441	870
59	甲府市健康の杜センター	566	593	1,159
60	甲府市中道北児童館	807	830	1,637
61	市立笛南中学校	376	355	731
62	市役所上九一色出張所	123	134	257
合	計	75,274	81,710	156,984

※ 平成25年3月1日定時登録現在
(資料)選挙管理委員会事務局調

1 5 財 政

1 一般会計歳入歳出状況(歳入)

(単位:円)

款 項 / 年 度	平成23年度		
	当初予算額	最終予算額	決算額
総 額	71,576,719,000	75,896,409,285	72,971,270,370
市税	28,545,377,000	28,545,377,000	28,685,824,534
市民税	12,811,445,000	12,811,445,000	12,737,255,756
固定資産税	12,042,168,000	12,042,168,000	12,050,035,710
軽自動車税	345,460,000	345,460,000	349,552,074
市たばこ税	1,188,346,000	1,188,346,000	1,401,122,801
入湯税	29,424,000	29,424,000	26,239,500
都市計画税	2,128,534,000	2,128,534,000	2,121,618,693
地方譲与税	450,758,000	450,758,000	459,403,567
地方揮発油譲与税	134,679,000	134,679,000	127,776,000
自動車重量譲与税	316,078,000	316,078,000	331,627,000
地方道路譲与税	1,000	1,000	567
利子割交付金	69,931,000	69,931,000	73,559,000
利子割交付金	69,931,000	69,931,000	73,559,000
配当割交付金	33,428,000	33,428,000	45,943,000
配当割交付金	33,428,000	33,428,000	45,943,000
株式等譲渡所得割交付金	17,391,000	17,391,000	11,067,000
株式等譲渡所得割交付金	17,391,000	17,391,000	11,067,000
地方消費税交付金	2,276,449,000	2,229,981,000	2,190,184,000
地方消費税交付金	2,276,449,000	2,229,981,000	2,190,184,000
自動車取得税交付金	127,537,000	92,208,000	113,829,000
自動車取得税交付金	127,537,000	92,208,000	113,829,000
地方特例交付金	315,912,000	259,168,000	259,168,000
地方特例交付金	315,912,000	259,168,000	259,168,000
地方交付税	8,397,510,000	8,516,392,000	8,791,605,000
地方交付税	8,397,510,000	8,516,392,000	8,791,605,000
交通安全対策特別交付金	55,707,000	55,707,000	56,861,000
交通安全対策特別交付金	55,707,000	55,707,000	56,861,000
分担金及び負担金	1,088,092,000	1,122,910,000	1,086,486,826
負担金	1,088,092,000	1,122,910,000	1,086,486,826
使用料及び手数料	1,428,871,000	1,428,871,000	1,352,852,653
使用料	778,504,000	778,504,000	729,381,196
手数料	650,367,000	650,367,000	623,471,457
国庫支出金	11,296,511,000	12,458,291,897	11,448,337,262
国庫負担金	8,622,961,000	8,532,894,000	8,440,524,479
国庫補助金	2,609,259,000	3,861,106,897	2,943,402,122
国庫委託金	64,291,000	64,291,000	64,410,661
県支出金	4,915,786,000	5,305,155,550	4,873,914,842
県負担金	2,222,566,000	2,285,217,000	2,266,664,296
県補助金	2,604,420,000	2,929,058,550	2,527,357,498
県委託金	88,800,000	90,880,000	79,893,048
財産収入	64,018,000	86,831,000	162,292,662
財産運用収入	31,833,000	31,833,000	29,841,282
財産売払収入	32,185,000	54,998,000	132,451,380
寄附金	7,000	2,810,000	3,885,001
寄附金	7,000	2,810,000	3,885,001
繰入金	654,575,000	284,055,000	263,430,157
基金繰入金	654,575,000	284,055,000	263,430,157
繰越金	1,000	494,216,097	494,215,532
繰越金	1,000	494,216,097	494,215,532
諸収入	3,407,558,000	4,153,027,741	3,861,511,334
延滞金加算金及び過料	23,258,000	23,258,000	35,020,790
市預金利子	1,643,000	1,643,000	894,106
貸付金元利収入	2,113,772,000	2,113,772,000	1,769,303,425
受託事業収入	87,983,000	87,983,000	93,156,858
雑入	1,180,902,000	1,926,371,741	1,963,136,155
市債	8,431,300,000	10,289,900,000	8,736,900,000
市債	8,431,300,000	10,289,900,000	8,736,900,000

款 項 / 年 度	平成24年度		
	当初予算額	最終予算額	決算額
総 額	75,059,554,000	81,121,166,300	76,557,807,936
市税	28,156,319,000	28,156,319,000	28,368,335,995
市民税	13,087,327,000	13,087,327,000	13,107,792,227
固定資産税	11,378,503,000	11,378,503,000	11,478,787,630
軽自動車税	354,933,000	354,933,000	358,323,168
市たばこ税	1,312,774,000	1,312,774,000	1,377,738,107
入湯税	24,366,000	24,366,000	26,922,450
都市計画税	1,998,416,000	1,998,416,000	2,018,772,413
地方譲与税	446,437,000	446,437,000	430,924,596
地方揮発油譲与税	132,603,000	132,603,000	128,159,000
自動車重量譲与税	313,833,000	313,833,000	302,765,000
地方道路譲与税	1,000	1,000	596
利子割交付金	65,202,000	65,202,000	55,064,000
利子割交付金	65,202,000	65,202,000	55,064,000
配当割交付金	28,795,000	28,795,000	50,192,000
配当割交付金	28,795,000	28,795,000	50,192,000
株式等譲渡所得割交付金	16,313,000	16,313,000	11,420,000
株式等譲渡所得割交付金	16,313,000	16,313,000	11,420,000
地方消費税交付金	2,230,282,000	2,230,282,000	2,186,607,000
地方消費税交付金	2,230,282,000	2,230,282,000	2,186,607,000
自動車取得税交付金	99,308,000	136,834,000	144,012,000
自動車取得税交付金	99,308,000	136,834,000	144,012,000
地方特例交付金	71,252,000	77,618,000	77,618,000
地方特例交付金	71,252,000	77,618,000	77,618,000
地方交付税	8,966,418,000	8,966,418,000	8,668,681,000
地方交付税	8,966,418,000	8,966,418,000	8,668,681,000
交通安全対策特別交付金	49,831,000	56,981,000	55,950,000
交通安全対策特別交付金	49,831,000	56,981,000	55,950,000
分担金及び負担金	1,119,624,000	1,127,654,000	1,091,056,329
負担金	1,119,624,000	1,127,654,000	1,091,056,329
使用料及び手数料	1,374,805,000	1,374,805,000	1,344,335,599
使用料	742,496,000	742,496,000	714,174,716
手数料	632,309,000	632,309,000	630,160,883
国庫支出金	10,866,518,000	12,624,827,275	11,351,230,278
国庫負担金	8,067,114,000	8,795,565,000	8,705,844,342
国庫補助金	2,757,646,000	3,787,504,275	2,602,867,639
国庫委託金	41,758,000	41,758,000	42,518,297
県支出金	4,689,670,000	5,661,046,829	5,183,132,295
県負担金	2,391,472,000	2,548,865,000	2,515,999,902
県補助金	2,251,209,000	2,999,114,829	2,562,147,938
県委託金	46,989,000	113,067,000	104,984,455
財産収入	48,466,000	61,709,000	66,432,361
財産運用収入	29,154,000	30,057,000	29,871,661
財産売却収入	19,312,000	31,652,000	36,560,700
寄附金	7,000	100,153,000	100,251,328
寄附金	7,000	100,153,000	100,251,328
繰入金	1,902,296,000	2,295,488,000	1,951,151,066
基金繰入金	1,902,296,000	2,295,488,000	1,951,151,066
繰越金	1,000	747,940,196	747,941,154
繰越金	1,000	747,940,196	747,941,154
諸収入	3,204,210,000	3,265,344,000	3,092,472,935
延滞金加算金及び過料	24,442,000	24,442,000	60,776,568
市預金利子	917,000	917,000	789,195
貸付金元利収入	1,927,672,000	1,927,672,000	1,656,080,859
受託事業収入	86,789,000	86,789,000	93,756,992
雑入	1,164,390,000	1,225,524,000	1,281,069,321
市債	11,723,800,000	13,681,000,000	11,581,000,000
市債	11,723,800,000	13,681,000,000	11,581,000,000

款 項 / 年 度		平成25年度 当初予算額
総 額		70,849,036,000
市税		28,288,964,000
	市民税	12,973,445,000
	固定資産税	11,409,404,000
	軽自動車税	361,743,000
	市たばこ税	1,505,653,000
	入湯税	27,454,000
	都市計画税	2,011,265,000
地方譲与税		428,634,000
	地方揮発油譲与税	135,449,000
	自動車重量譲与税	293,184,000
	地方道路譲与税	1,000
利子割交付金		56,887,000
	利子割交付金	56,887,000
配当割交付金		46,576,000
	配当割交付金	46,576,000
株式等譲渡所得割交付金		11,338,000
	株式等譲渡所得割交付金	11,338,000
地方消費税交付金		2,216,557,000
	地方消費税交付金	2,216,557,000
自動車取得税交付金		135,316,000
	自動車取得税交付金	135,316,000
地方特例交付金		76,376,000
	地方特例交付金	76,376,000
地方交付税		9,389,665,000
	地方交付税	9,389,665,000
交通安全対策特別交付金		56,703,000
	交通安全対策特別交付金	56,703,000
分担金及び負担金		1,123,802,000
	負担金	1,123,802,000
使用料及び手数料		1,325,451,000
	使用料	695,962,000
	手数料	629,489,000
国庫支出金		10,769,875,000
	国庫負担金	8,649,658,000
	国庫補助金	2,080,847,000
	国庫委託金	39,370,000
県支出金		5,639,124,000
	県負担金	2,574,107,000
	県補助金	2,962,830,000
	県委託金	102,187,000
財産収入		60,848,000
	財産運用収入	39,329,000
	財産売却収入	21,519,000
寄附金		4,000
	寄附金	4,000
繰入金		574,353,000
	基金繰入金	574,353,000
繰越金		1,000
	繰越金	1,000
諸収入		3,034,062,000
	延滞金加算金及び過料	28,874,000
	市預金利子	773,000
	貸付金元利収入	1,782,908,000
	受託事業収入	84,805,000
	雑入	1,136,702,000
市債		7,614,500,000
	市債	7,614,500,000

2 一般会計歳入歳出状況(歳出)

(単位:円)

款 項 / 年 度	平成23年度		
	当初予算額	最終予算額	決算額
総 額	77,661,002,000	81,957,419,285	77,577,341,139
議会費	644,202,000	641,252,000	613,718,739
議会費	644,202,000	641,252,000	613,718,739
総務費	8,131,297,000	8,502,957,000	8,113,464,778
総務管理費	6,555,472,000	6,970,511,000	6,651,251,306
徴税費	952,500,000	950,108,000	927,772,247
戸籍住民基本台帳費	317,364,000	305,349,000	300,457,157
選挙費	177,979,000	175,496,000	134,401,269
統計調査費	52,627,000	35,497,000	33,696,015
監査委員費	75,355,000	65,996,000	65,886,784
民生費	25,937,364,000	26,844,205,000	26,352,057,592
社会福祉費	11,805,018,000	12,530,972,000	12,166,131,737
児童福祉費	10,066,817,000	9,830,918,000	9,763,221,288
生活保護費	4,065,169,000	4,481,955,000	4,422,551,766
災害救助費	360,000	360,000	152,801
衛生費	10,386,704,000	10,584,794,000	10,355,220,174
保健衛生費	3,316,422,000	3,496,919,000	3,391,406,636
清掃費	3,389,322,000	3,406,915,000	3,284,231,981
下水道費	3,580,804,000	3,580,804,000	3,580,337,000
上水道費	100,156,000	100,156,000	99,244,557
労働費	913,092,000	912,318,000	800,271,320
労働諸費	913,092,000	912,318,000	800,271,320
農林水産業費	1,050,878,000	1,132,384,750	1,070,238,431
農業費	825,517,000	878,586,000	821,339,001
林業費	144,861,000	173,298,750	168,399,430
地方卸売市場費	80,500,000	80,500,000	80,500,000
商工費	1,006,879,000	1,006,517,000	757,494,218
商工費	1,006,879,000	1,006,517,000	757,494,218
土木費	5,840,227,000	6,914,135,555	5,329,092,810
道路橋りょう費	1,932,477,000	2,251,581,925	1,959,251,256
河川費	126,594,000	154,855,000	122,473,472
都市計画費	3,164,198,000	3,932,973,630	2,717,950,271
住宅費	616,958,000	574,725,000	529,417,811
消防費	2,737,942,000	2,636,373,000	2,507,425,192
消防費	2,737,942,000	2,636,373,000	2,507,425,192
教育費	8,363,273,000	10,165,123,980	9,098,272,951
教育総務費	318,765,000	312,088,000	299,696,863
小学校費	4,035,415,000	4,712,339,000	4,436,666,285
中学校費	1,179,056,000	2,472,331,980	1,770,399,120
高等学校費	1,310,544,000	1,090,180,000	1,080,313,320
専門学校費	152,116,000	156,330,000	153,505,108
社会教育費	952,632,000	1,007,835,000	964,379,626
社会体育費	218,611,000	208,665,000	198,415,633
幼児教育振興費	196,134,000	205,355,000	194,896,996
災害復旧費	6,314,573,000	6,309,761,000	6,298,025,967
公共土木施設災害復旧費	2,000	7,502,000	6,247,500
文教施設災害復旧費	1,000	1,000	0
その他公共施設公用施設災害復旧費	1,000	1,000	0
農林水産業施設災害復旧費	0	10,961,000	9,719,500
公債費	6,314,569,000	6,291,296,000	6,282,058,967
公債費	6,314,569,000	6,291,296,000	6,282,058,967
諸支出金	230,288,000	230,288,000	228,047,044
普通財産取得費	2,000	2,000	0
土地開発基金費	230,286,000	230,286,000	228,047,044
予備費	20,000,000	16,300,000	0
予備費	20,000,000	16,300,000	0

款 項 / 年 度	平成24年度		
	当初予算額	最終予算額	決算額
総 額	75,059,554,000	81,121,166,300	76,220,571,087
議会費	576,040,000	584,822,000	570,455,142
議会費	576,040,000	584,822,000	570,455,142
総務費	13,290,098,000	13,837,163,000	13,564,947,006
総務管理費	11,921,635,000	12,430,229,000	12,200,839,297
徴税费	910,022,000	899,618,000	870,423,236
戸籍住民基本台帳費	291,543,000	278,355,000	275,286,454
選挙費	52,171,000	112,801,000	105,874,201
統計調査費	37,262,000	39,118,000	35,814,954
監査委員費	77,465,000	77,042,000	76,708,864
民生費	25,785,947,000	28,042,023,000	27,314,547,311
社会福祉費	11,724,254,000	13,312,195,000	12,856,049,813
児童福祉費	9,612,729,000	9,740,409,000	9,620,164,489
生活保護費	4,448,604,000	4,989,059,000	4,838,299,409
災害救助費	360,000	360,000	33,600
衛生費	10,688,678,000	10,876,412,000	10,632,462,056
保健衛生費	3,301,758,000	3,549,027,000	3,447,510,800
清掃費	3,708,665,000	3,619,130,000	3,477,497,368
下水道費	3,580,500,000	3,610,500,000	3,609,699,400
上水道費	97,755,000	97,755,000	97,754,488
労働費	829,701,000	829,356,000	747,117,179
労働諸費	829,701,000	829,356,000	747,117,179
農林水産業費	1,024,178,000	1,166,039,000	984,129,555
農業費	821,336,000	962,302,000	784,635,925
林業費	122,443,000	123,338,000	119,094,630
地方卸売市場費	80,399,000	80,399,000	80,399,000
商工費	1,015,627,000	1,031,861,000	819,033,550
商工費	1,015,627,000	1,031,861,000	819,033,550
土木費	5,994,137,000	7,000,449,550	5,473,990,786
道路橋りょう費	1,659,343,000	1,947,627,972	1,596,810,108
河川費	97,816,000	133,516,000	125,926,484
都市計画費	3,169,733,000	4,001,378,578	3,001,649,970
住宅費	1,067,245,000	917,927,000	749,604,224
消防費	3,189,708,000	3,332,862,500	3,186,393,914
消防費	3,189,708,000	3,332,862,500	3,186,393,914
教育費	5,972,741,000	7,778,244,250	6,309,645,857
教育総務費	315,331,000	298,324,000	286,659,823
小学校費	2,581,989,000	3,725,778,750	2,506,648,970
中学校費	657,674,000	1,290,498,000	1,191,554,465
高等学校費	734,972,000	741,252,000	729,788,330
専門学校費	162,917,000	162,304,000	156,077,182
社会教育費	1,009,625,000	1,058,196,000	965,167,010
社会体育費	293,044,000	284,743,500	272,457,003
幼児教育振興費	217,189,000	217,148,000	201,293,074
災害復旧費	4,000	4,000	0
公共土木施設災害復旧費	2,000	2,000	0
文教施設災害復旧費	1,000	1,000	0
その他公共施設公用施設災害復旧費	1,000	1,000	0
公債費	6,445,210,000	6,398,627,000	6,390,297,781
公債費	6,445,210,000	6,398,627,000	6,390,297,781
諸支出金	227,485,000	227,565,000	227,550,950
普通財産取得費	2,000	2,000	0
土地開発基金費	227,483,000	227,563,000	227,550,950
予備費	20,000,000	15,738,000	0
予備費	20,000,000	15,738,000	0

款 項 / 年 度		平成25年度 当初予算額
総 額		70,849,036,000
議会費		578,320,000
	議会費	578,320,000
総務費		7,159,870,000
	総務管理費	5,694,569,000
	徴税費	912,194,000
	戸籍住民基本台帳費	335,012,000
	選挙費	112,002,000
	統計調査費	38,943,000
	監査委員費	67,150,000
民生費		27,956,670,000
	社会福祉費	12,836,936,000
	児童福祉費	10,128,532,000
	生活保護費	4,990,842,000
	災害救助費	360,000
衛生費		11,578,167,000
	保健衛生費	4,361,089,000
	清掃費	3,536,322,000
	下水道費	3,583,100,000
	上水道費	97,656,000
労働費		739,717,000
	労働諸費	739,717,000
農林水産業費		736,842,000
	農業費	516,714,000
	林業費	139,728,000
	地方卸売市場費	80,400,000
商工費		1,399,668,000
	商工費	1,399,668,000
土木費		6,290,887,000
	道路橋りょう費	1,653,795,000
	河川費	109,710,000
	都市計画費	3,161,367,000
	住宅費	1,366,015,000
消防費		2,611,924,000
	消防費	2,611,924,000
教育費		5,131,153,000
	教育総務費	292,187,000
	小学校費	1,610,559,000
	中学校費	686,186,000
	高等学校費	783,639,000
	専門学校費	157,303,000
	社会教育費	1,155,657,000
	社会体育費	219,890,000
	幼児教育振興費	225,732,000
災害復旧費		4,000
	公共土木施設災害復旧費	2,000
	文教施設災害復旧費	1,000
	その他公共施設公用施設災害復旧費	1,000
公債費		6,351,123,000
	公債費	6,351,123,000
諸支出金		294,691,000
	普通財産取得費	2,000
	土地開発基金費	294,689,000
予備費		20,000,000
	予備費	20,000,000

3 特別会計歳入歳出状況

① 国民健康保険事業(事業勘定)

(単位:円)

国民健康保険事業(事業勘定)			
款 項 / 年 度	平成23年度		
	当初予算	最終予算	決算額
歳 入			
総 額	20,919,352,000	21,958,880,000	21,170,226,835
国民健康保険料	5,545,323,000	5,562,190,000	4,845,226,652
国民健康保険料	5,545,323,000	5,562,190,000	4,845,226,652
一部負担金	4,000	4,000	0
一部負担金	4,000	4,000	0
使用料及び手数料	4,000,000	4,000,000	2,887,080
手数料	4,000,000	4,000,000	2,887,080
国庫支出金	5,841,906,000	5,471,962,000	5,618,006,813
国庫負担金	4,303,375,000	4,084,187,000	4,094,471,393
国庫補助金	1,538,531,000	1,387,775,000	1,523,535,420
療養給付費等交付金	172,466,000	1,158,359,000	1,247,027,914
療養給付費等交付金	172,466,000	1,158,359,000	1,247,027,914
前期高齢者交付金	4,213,167,000	4,213,167,000	4,293,231,825
前期高齢者交付金	4,213,167,000	4,213,167,000	4,293,231,825
県支出金	1,020,045,000	898,369,000	899,372,007
県負担金	147,405,000	147,405,000	119,089,007
県補助金	872,640,000	750,964,000	780,283,000
共同事業交付金	2,668,463,000	2,668,463,000	2,381,885,964
共同事業交付金	2,668,463,000	2,668,463,000	2,381,885,964
財産収入	1,000	1,000	14
財産運用収入	1,000	1,000	14
繰入金	1,422,354,000	1,775,146,000	1,765,304,280
他会計繰入金	1,422,354,000	1,775,146,000	1,765,304,280
繰越金	1,000	1,000	0
繰越金	1,000	1,000	0
諸収入	31,622,000	207,218,000	117,284,286
延滞金加算金及び過料	1,003,000	1,003,000	7,397,520
雑入	30,618,000	206,214,000	109,885,534
預金利子	1,000	1,000	1,232
歳 出			
総 額	20,919,352,000	21,958,880,000	21,573,618,752
総務費	346,591,000	339,888,000	318,618,210
総務管理費	265,554,000	258,851,000	248,213,689
徴収費	80,335,000	80,335,000	70,031,731
運営協議会費	702,000	702,000	372,790
保険給付費	13,926,607,000	13,924,620,000	13,923,432,325
療養諸費	12,374,510,000	12,433,033,000	12,432,148,585
高額療養費	1,407,765,000	1,361,395,000	1,361,179,109
移送費	150,000	0	0
出産育児諸費	123,962,000	113,272,000	113,244,631
葬祭諸費	20,220,000	16,920,000	16,860,000
後期高齢者支援金等	2,585,150,000	2,595,500,000	2,595,498,142
後期高齢者支援金等	2,585,150,000	2,595,500,000	2,595,498,142
前期高齢者納付金等	7,508,000	7,694,000	7,692,228
前期高齢者納付金等	7,508,000	7,694,000	7,692,228
老人保健拠出金	180,000	180,000	161,090
老人保健拠出金	180,000	180,000	161,090
介護納付金	1,110,652,000	1,110,652,000	1,108,687,612
介護納付金	1,110,652,000	1,110,652,000	1,108,687,612
共同事業拠出金	2,668,475,000	2,668,475,000	2,392,006,791
共同事業拠出金	2,668,475,000	2,668,475,000	2,392,006,791
保健事業費	195,236,000	195,236,000	161,747,395
保健事業費	119,269,000	119,269,000	112,437,274
特定健康診査等事業費	75,967,000	75,967,000	49,310,121
公債費	50,607,000	50,607,000	50,607,000
広域化等支援基金償還金	50,607,000	50,607,000	50,607,000
諸支出金	28,346,000	266,028,000	230,185,161
償還金及び還付加算金	25,662,000	263,344,000	228,097,834
繰出金	2,684,000	2,684,000	2,087,327
繰上充用金	0	800,000,000	784,982,798
繰上充用金	0	800,000,000	784,982,798

国民健康保険事業(事業勘定)			
款 項 / 年 度	平成24年度		
	当初予算	最終予算	決算額
歳 入			
総 額	21,211,937,000	22,278,218,000	21,474,239,434
国民健康保険料	5,578,467,000	5,511,857,000	4,760,830,586
国民健康保険料	5,578,467,000	5,511,857,000	4,760,830,586
一部負担金	4,000	4,000	0
一部負担金	4,000	4,000	0
使用料及び手数料	4,000,000	4,000,000	2,991,540
手数料	4,000,000	4,000,000	2,991,540
国庫支出金	4,969,702,000	4,969,702,000	5,084,045,331
国庫負担金	3,746,077,000	3,746,077,000	3,714,095,291
国庫補助金	1,223,625,000	1,223,625,000	1,369,950,040
療養給付費等交付金	541,039,000	977,512,000	1,412,631,126
療養給付費等交付金	541,039,000	977,512,000	1,412,631,126
前期高齢者交付金	4,787,165,000	4,787,165,000	4,759,392,993
前期高齢者交付金	4,787,165,000	4,787,165,000	4,759,392,993
県支出金	1,195,074,000	1,195,074,000	1,096,510,493
県負担金	151,919,000	151,919,000	127,751,493
県補助金	1,043,155,000	1,043,155,000	968,759,000
共同事業交付金	2,688,785,000	2,688,785,000	2,230,288,178
共同事業交付金	2,688,785,000	2,688,785,000	2,230,288,178
財産収入	1,000	1,000	14
財産運用収入	1,000	1,000	14
繰入金	1,408,035,000	2,001,863,000	1,990,944,873
他会計繰入金	1,408,035,000	2,001,863,000	1,990,944,873
繰越金	1,000	1,000	0
繰越金	1,000	1,000	0
諸収入	39,664,000	142,254,000	136,604,300
延滞金加算金及び過料	5,103,000	5,103,000	6,712,050
雑入	34,560,000	137,150,000	129,891,362
預金利子	1,000	1,000	888
歳 出			
総 額	21,211,937,000	22,278,218,000	21,689,460,656
総務費	326,155,000	326,155,000	290,998,181
総務管理費	251,365,000	251,365,000	227,584,395
徴収費	73,574,000	73,574,000	62,763,156
運営協議会費	1,216,000	1,216,000	650,630
保険給付費	13,940,914,000	14,090,674,000	13,807,819,920
療養諸費	12,393,356,000	12,448,328,000	12,223,762,335
高額療養費	1,416,848,000	1,488,636,000	1,441,737,161
移送費	150,000	150,000	0
出産育児諸費	110,940,000	133,940,000	125,520,424
葬祭諸費	19,620,000	19,620,000	16,800,000
後期高齢者支援金等	2,754,239,000	2,755,667,000	2,755,665,833
後期高齢者支援金等	2,754,239,000	2,755,667,000	2,755,665,833
前期高齢者納付金等	3,210,000	3,210,000	2,822,612
前期高齢者納付金等	3,210,000	3,210,000	2,822,612
老人保健拠出金	137,000	137,000	136,547
老人保健拠出金	137,000	137,000	136,547
介護納付金	1,246,085,000	1,246,085,000	1,244,644,117
介護納付金	1,246,085,000	1,246,085,000	1,244,644,117
共同事業拠出金	2,688,797,000	2,688,797,000	2,434,928,633
共同事業拠出金	2,688,797,000	2,688,797,000	2,434,928,633
保健事業費	173,337,000	180,209,000	164,267,724
保健事業費	111,396,000	118,268,000	116,483,616
特定健康診査等事業費	61,941,000	61,941,000	47,784,108
公債費	50,607,000	50,607,000	50,607,000
広域化等支援基金償還金	50,607,000	50,607,000	50,607,000
諸支出金	28,456,000	532,677,000	534,178,172
償還金及び還付加算金	25,862,000	530,083,000	515,895,658
繰出金	2,594,000	2,594,000	18,282,514
繰上充用金	0	404,000,000	403,391,917
繰上充用金	0	404,000,000	403,391,917

国民健康保険事業(事業勘定)		平成25年度 当初予算
款 項 / 年 度		
歳 入		
総 額		21,412,933,000
国民健康保険料		5,506,621,000
	国民健康保険料	5,506,621,000
一部負担金		4,000
	一部負担金	4,000
使用料及び手数料		4,000,000
	手数料	4,000,000
国庫支出金		5,002,821,000
	国庫負担金	3,781,645,000
	国庫補助金	1,221,176,000
療養給付費等交付金		891,282,000
	療養給付費等交付金	891,282,000
前期高齢者交付金		4,688,771,000
	前期高齢者交付金	4,688,771,000
県支出金		1,188,095,000
	県負担金	152,360,000
	県補助金	1,035,735,000
共同事業交付金		2,657,857,000
	共同事業交付金	2,657,857,000
財産収入		1,000
	財産運用収入	1,000
繰入金		1,436,243,000
	他会計繰入金	1,436,243,000
繰越金		1,000
	繰越金	1,000
諸収入		37,237,000
	延滞金加算金及び過料	7,103,000
	雑入	30,133,000
	預金利子	1,000
歳 出		
総 額		21,412,933,000
総務費		325,037,000
	総務管理費	250,661,000
	徴收費	73,564,000
	運営協議会費	812,000
保険給付費		14,122,547,000
	療養諸費	12,520,554,000
	高額療養費	1,470,381,000
	移送費	150,000
	出産育児諸費	113,462,000
	葬祭諸費	18,000,000
後期高齢者支援金等		2,855,148,000
	後期高齢者支援金等	2,855,148,000
前期高齢者納付金等		1,673,000
	前期高齢者納付金等	1,673,000
老人保健拠出金		170,000
	老人保健拠出金	170,000
介護納付金		1,200,094,000
	介護納付金	1,200,094,000
共同事業拠出金		2,657,869,000
	共同事業拠出金	2,657,869,000
保健事業費		171,545,000
	保健事業費	108,732,000
	特定健康診査等事業費	62,813,000
公債費		50,607,000
	広域化等支援基金償還金	50,607,000
諸支出金		28,243,000
	償還金及び還付加算金	25,662,000
	繰出金	2,581,000

② 国民健康保険(直営診療施設勘定)

(単位:円)

国民健康保険(直営診療施設勘定)			
款 項 / 年 度	平成23年度		
	当初予算	最終予算	決算額
入			
総 額	9,943,000	9,943,000	8,535,593
診療収入	6,359,000	6,359,000	5,569,941
	医科収入	4,861,000	4,379,541
	歯科収入	1,498,000	1,190,400
使用料及び手数料	3,000	3,000	0
	手数料	3,000	0
繰入金	3,578,000	3,578,000	2,965,652
	他会計繰入金	3,578,000	2,965,652
繰越金	1,000	1,000	0
	繰越金	1,000	0
諸収入	2,000	2,000	0
	雑入	2,000	0
出			
総 額	9,943,000	9,943,000	8,535,593
総務費	6,763,000	6,763,000	6,161,221
	医科施設管理費	3,290,000	2,973,585
	歯科施設管理費	3,473,000	3,187,636
医業費	3,180,000	3,180,000	2,374,372
	医科医業費	3,004,000	2,347,220
	歯科医業費	176,000	27,152

国民健康保険(直営診療施設勘定)			
款 項 / 年 度	平成24年度		
	当初予算	最終予算	決算額
入			
総 額	9,985,000	10,135,000	8,871,259
診療収入	6,599,000	6,749,000	6,439,733
	医科収入	4,873,000	4,346,816
	歯科収入	1,726,000	2,092,917
使用料及び手数料	3,000	3,000	500
	手数料	3,000	500
繰入金	3,380,000	3,380,000	2,431,026
	他会計繰入金	3,380,000	2,431,026
繰越金	1,000	1,000	0
	繰越金	1,000	0
諸収入	2,000	2,000	0
	雑入	2,000	0
出			
総 額	9,985,000	10,135,000	8,871,259
総務費	6,555,000	6,705,000	6,452,006
	医科施設管理費	3,029,000	2,934,875
	歯科施設管理費	3,526,000	3,517,131
医業費	3,430,000	3,430,000	2,419,253
	医科医業費	3,254,000	2,368,924
	歯科医業費	176,000	50,329

国民健康保険(直営診療施設勘定)		
款 項 / 年 度		平成25年度 当初予算
歳 入		
総 額		9,565,000
診療収入		5,841,000
	医科収入	4,084,000
	歯科収入	1,757,000
使用料及び手数料		3,000
	手数料	3,000
繰入金		3,718,000
	他会計繰入金	3,718,000
繰越金		1,000
	繰越金	1,000
諸収入		2,000
	雑入	2,000
歳 出		
総 額		9,565,000
総務費		6,497,000
	医科施設管理費	2,933,000
	歯科施設管理費	3,564,000
医業費		3,068,000
	医科医業費	2,918,000
	歯科医業費	150,000

③ 交通災害共済事業

(単位:円)

交通災害共済事業			
款 項 / 年 度	平成23年度		
	当初予算	最終予算	決算額
歳 入			
総 額	52,243,000	52,430,000	50,218,754
共済会費収入	43,663,000	43,663,000	41,543,310
共済会費収入	43,663,000	43,663,000	41,543,310
繰入金	8,514,000	8,701,000	8,643,206
他会計繰入金	8,514,000	8,701,000	8,643,206
財産収入	65,000	65,000	30,608
財産運用収入	65,000	65,000	30,608
諸収入	1,000	1,000	1,630
雑入	1,000	1,000	1,630
歳 出			
総 額	52,243,000	52,430,000	40,786,303
共済事業費	52,243,000	52,430,000	40,786,303
事業費	52,243,000	52,430,000	40,786,303

交通災害共済事業			
款 項 / 年 度	平成24年度		
	当初予算	最終予算	決算額
歳 入			
総 額	50,439,000	50,439,000	49,386,965
共済会費収入	41,628,000	41,628,000	40,829,080
共済会費収入	41,628,000	41,628,000	40,829,080
繰入金	8,755,000	8,755,000	8,497,813
他会計繰入金	8,755,000	8,755,000	8,497,813
財産収入	55,000	55,000	58,762
財産運用収入	55,000	55,000	58,762
諸収入	1,000	1,000	1,310
雑入	1,000	1,000	1,310
歳 出			
総 額	50,439,000	50,439,000	40,443,518
共済事業費	50,439,000	50,439,000	40,443,518
事業費	50,439,000	50,439,000	40,443,518

交通災害共済事業	
款 項 / 年 度	平成25年度
	当初予算
歳 入	
総 額	49,968,000
共済会費収入	41,329,000
共済会費収入	41,329,000
繰入金	8,583,000
他会計繰入金	8,583,000
財産収入	55,000
財産運用収入	55,000
諸収入	1,000
雑入	1,000
歳 出	
総 額	49,968,000
共済事業費	49,968,000
事業費	49,968,000

④ 住宅新築資金等貸付事業

(単位:円)

住宅新築資金等貸付事業			
款 項 / 年 度	平成23年度		
	当初予算	最終予算	決算額
歳 入			
総 額	147,333,000	147,333,000	147,332,504
繰入金	54,322,000	133,033,000	130,256,715
他会計繰入金	54,322,000	133,033,000	130,256,715
諸収入	93,011,000	14,300,000	17,075,789
貸付金元利収入	93,010,000	14,299,000	17,075,789
雑入	1,000	1,000	0
歳 出			
総 額	147,333,000	147,333,000	147,332,504
公債費	147,333,000	147,333,000	147,332,504
公債費	147,333,000	147,333,000	147,332,504

住宅新築資金等貸付事業			
款 項 / 年 度	平成24年度		
	当初予算	最終予算	決算額
歳 入			
総 額	134,313,000	134,313,000	134,312,111
繰入金	49,091,000	97,313,000	82,020,706
他会計繰入金	49,091,000	97,313,000	82,020,706
諸収入	85,222,000	37,000,000	52,291,405
貸付金元利収入	85,221,000	36,999,000	52,291,405
雑入	1,000	1,000	0
歳 出			
総 額	134,313,000	134,313,000	134,312,111
公債費	134,313,000	134,313,000	134,312,111
公債費	134,313,000	134,313,000	134,312,111

住宅新築資金等貸付事業	
款 項 / 年 度	平成25年度
	当初予算
歳 入	
総 額	119,623,000
繰入金	43,064,000
他会計繰入金	43,064,000
諸収入	76,559,000
貸付金元利収入	76,558,000
雑入	1,000
歳 出	
総 額	119,623,000
公債費	119,623,000
公債費	119,623,000

⑤ 土地区画整理事業用地先行取得事業

(単位:円)

土地区画整理事業用地先行取得事業			
款 項 / 年 度	平成23年度		
	当初予算	最終予算	決算額
歳 入			
総 額	469,000	469,000	193,020
諸収入	469,000	469,000	193,020
雑入	469,000	469,000	193,020
歳 出			
総 額	469,000	469,000	193,020
土地区画整理事業用地取得費	469,000	469,000	193,020
土地区画整理事業用地取得費	469,000	469,000	193,020

土地区画整理事業用地先行取得事業			
款 項 / 年 度	平成24年度		
	当初予算	最終予算	決算額
歳 入			
総 額	1,163,000	1,163,000	11,769
諸収入	1,163,000	1,163,000	11,769
雑入	1,163,000	1,163,000	11,769
歳 出			
総 額	1,163,000	1,163,000	11,769
土地区画整理事業用地取得費	1,163,000	1,163,000	11,769
土地区画整理事業用地取得費	1,163,000	1,163,000	11,769

土地区画整理事業用地先行取得事業	
款 項 / 年 度	平成25年度
	当初予算
歳 入	
総 額	1,141,000
諸収入	1,141,000
雑入	1,141,000
歳 出	
総 額	1,141,000
土地区画整理事業用地取得費	1,141,000
土地区画整理事業用地取得費	1,141,000

⑥ 介護保険事業

(単位:円)

介護保険事業			
款 項 / 年 度	平成23年度		
	当初予算	最終予算	決算額
歳 入			
総 額	14,545,385,000	15,063,010,000	14,933,339,893
保険料	2,369,739,000	2,376,706,000	2,374,684,554
介護保険料	2,369,739,000	2,376,706,000	2,374,684,554
使用料及び手数料	612,000	612,000	532,220
手数料	612,000	612,000	532,220
国庫支出金	3,497,178,000	3,586,768,000	3,585,696,502
国庫負担金	2,533,250,000	2,630,968,000	2,585,521,652
国庫補助金	963,928,000	955,800,000	1,000,174,850
支払基金交付金	4,176,118,000	4,310,461,000	4,334,526,000
支払基金交付金	4,176,118,000	4,310,461,000	4,334,526,000
県支出金	2,012,559,000	2,068,456,000	2,036,038,925
県負担金	1,966,749,000	2,025,865,000	1,990,229,000
県補助金	45,810,000	42,591,000	45,809,925
財産収入	540,000	264,000	208,652
財産運用収入	540,000	264,000	208,652
繰入金	2,463,654,000	2,615,202,000	2,497,408,866
一般会計繰入金	2,162,117,000	2,217,084,000	2,168,353,313
基金繰入金	301,537,000	398,118,000	329,055,553
繰越金	1,000	79,568,000	79,567,333
繰越金	1,000	79,568,000	79,567,333
諸収入	24,984,000	24,973,000	24,676,841
延滞金加算金及び過料	2,000	2,000	422,560
雑入	24,982,000	24,971,000	24,254,281
歳 出			
総 額	14,545,385,000	15,063,010,000	14,819,164,937
総務費	394,807,000	385,796,000	365,274,869
総務管理費	239,377,000	239,377,000	232,081,450
徴収費	19,615,000	19,615,000	15,305,482
介護認定審査会費	124,337,000	123,455,000	115,986,197
趣旨普及費	10,697,000	2,568,000	1,501,500
市民運営協議会費	781,000	781,000	400,240
保険給付費	13,846,150,000	14,318,602,000	14,119,433,138
介護サービス等諸費	12,253,436,000	12,832,643,000	12,650,963,386
介護予防サービス等諸費	704,644,000	600,373,000	598,105,983
その他諸費	20,554,000	21,191,000	21,178,160
高額介護サービス等費	240,278,000	251,123,000	250,866,458
高額医療合算介護サービス等費	45,600,000	45,600,000	30,693,899
特定入所者介護サービス諸費	581,638,000	567,672,000	567,625,252
地域支援事業費	281,691,000	256,355,000	236,244,958
介護予防事業費	75,754,000	51,118,000	38,724,054
包括的支援等事業費	142,997,000	142,997,000	142,368,867
任意事業費	62,940,000	62,240,000	55,152,037
基金積立金	15,258,000	19,926,000	16,907,601
基金積立金	15,258,000	19,926,000	16,907,601
諸支出金	7,479,000	82,331,000	81,304,371
償還金及び還付加算金	7,479,000	82,331,000	81,304,371

介護保険事業			
款 項 / 年 度	平成24年度		
	当初予算	最終予算	決算額
歳 入			
総 額	16,236,064,000	16,484,980,000	16,371,388,434
保険料	3,129,820,000	3,220,361,000	3,225,115,019
介護保険料	3,129,820,000	3,220,361,000	3,225,115,019
使用料及び手数料	696,000	696,000	622,400
手数料	696,000	696,000	622,400
国庫支出金	3,949,689,000	3,910,263,000	3,910,747,665
国庫負担金	2,818,049,000	2,877,064,000	2,810,202,030
国庫補助金	1,131,640,000	1,033,199,000	1,100,545,635
支払基金交付金	4,462,200,000	4,511,685,000	4,514,989,000
支払基金交付金	4,462,200,000	4,511,685,000	4,514,989,000
県支出金	2,310,288,000	2,324,045,000	2,281,523,181
県負担金	2,156,355,000	2,172,391,000	2,127,590,700
県補助金	153,933,000	151,654,000	153,932,481
財産収入	163,000	163,000	103,422
財産運用収入	163,000	163,000	103,422
繰入金	2,358,937,000	2,379,321,000	2,301,735,578
一般会計繰入金	2,358,937,000	2,379,314,000	2,301,728,686
基金繰入金	0	7,000	6,892
繰越金	1,000	114,176,000	114,174,956
繰越金	1,000	114,176,000	114,174,956
諸収入	24,270,000	24,270,000	22,377,213
延滞金加算金及び過料	2,000	2,000	186,188
雑入	24,268,000	24,268,000	22,191,025
歳 出			
総 額	16,236,064,000	16,484,980,000	16,090,483,724
総務費	389,682,000	389,682,000	357,255,775
総務管理費	245,590,000	245,444,000	224,945,910
徴收費	17,739,000	17,885,000	17,711,885
介護認定審査会費	125,493,000	125,493,000	113,894,285
趣旨普及費	457,000	457,000	412,650
市民運営協議会費	403,000	403,000	291,045
保険給付費	15,305,858,000	15,487,109,000	15,153,658,918
介護サービス等諸費	13,687,278,000	13,875,831,000	13,572,684,562
介護予防サービス等諸費	628,836,000	622,032,000	612,472,001
その他諸費	25,012,000	22,790,000	22,442,610
高額介護サービス等費	263,703,000	285,827,000	282,018,395
高額医療合算介護サービス等費	39,951,000	39,951,000	32,474,778
特定入所者介護サービス諸費	661,078,000	640,678,000	631,566,572
地域支援事業費	341,934,000	326,501,000	302,823,371
介護予防事業費	81,822,000	71,210,000	60,167,620
包括的支援等事業費	193,294,000	193,294,000	192,182,231
任意事業費	66,818,000	61,997,000	50,473,520
基金積立金	189,844,000	158,760,000	158,760,000
基金積立金	189,844,000	158,760,000	158,760,000
諸支出金	8,746,000	122,928,000	117,985,660
償還金及び還付加算金	8,746,000	122,928,000	117,985,660

介護保険事業		
款 項 / 年 度		平成25年度 当初予算
入		
総 額		16,858,250,000
保険料		3,154,761,000
	介護保険料	3,154,761,000
使用料及び手数料		528,000
	手数料	528,000
国庫支出金		4,184,709,000
	国庫負担金	2,976,829,000
	国庫補助金	1,207,880,000
支払基金交付金		4,693,996,000
	支払基金交付金	4,693,996,000
県支出金		2,316,966,000
	県負担金	2,260,982,000
	県補助金	55,984,000
財産収入		193,000
	財産運用収入	193,000
繰入金		2,482,832,000
	一般会計繰入金	2,457,820,000
	基金繰入金	25,012,000
繰越金		1,000
	繰越金	1,000
諸収入		24,264,000
	延滞金加算金及び過料	2,000
	雑入	24,262,000
出		
総 額		16,858,250,000
総務費		387,973,000
	総務管理費	244,607,000
	徴收費	18,367,000
	介護認定審査会費	123,803,000
	趣旨普及費	844,000
	市民運営協議会費	352,000
保険給付費		16,116,337,000
	介護サービス等諸費	14,391,078,000
	介護予防サービス等諸費	647,423,000
	その他諸費	26,328,000
	高額介護サービス等費	267,642,000
	高額医療合算介護サービス等費	40,558,000
	特定入所者介護サービス諸費	743,308,000
地域支援事業費		333,218,000
	介護予防事業費	71,049,000
	包括的支援等事業費	193,294,000
	任意事業費	68,875,000
基金積立金		11,658,000
	基金積立金	11,658,000
諸支出金		9,064,000
	償還金及び還付加算金	9,064,000

⑦ 古関・梯町簡易水道事業

(単位:円)

古関・梯町簡易水道事業			
款 項 / 年 度	平成23年度		
	当初予算	最終予算	決算額
歳 入			
総 額	13,480,000	13,480,000	12,060,986
分担金及び負担金	1,000	1,000	0
負担金	1,000	1,000	0
使用料及び手数料	1,892,000	1,892,000	1,901,300
使用料	1,891,000	1,891,000	1,900,500
手数料	1,000	1,000	800
財産収入	1,000	1,000	213
財産運用収入	1,000	1,000	213
繰入金	11,584,000	11,584,000	10,159,473
他会計繰入金	11,583,000	11,583,000	10,159,473
基金繰入金	1,000	1,000	0
繰越金	1,000	1,000	0
繰越金	1,000	1,000	0
諸収入	1,000	1,000	0
雑入	1,000	1,000	0
歳 出			
総 額	13,480,000	13,480,000	12,060,986
総務費	8,837,000	8,837,000	7,419,225
総務管理費	8,837,000	8,837,000	7,419,225
公債費	4,642,000	4,642,000	4,641,548
公債費	4,642,000	4,642,000	4,641,548
諸支出金	1,000	1,000	213
簡易水道整備基金費	1,000	1,000	213

古関・梯町簡易水道事業			
款 項 / 年 度	平成24年度		
	当初予算	最終予算	決算額
歳 入			
総 額	24,659,000	25,416,000	23,978,940
分担金及び負担金	1,000	1,000	52,500
負担金	1,000	1,000	52,500
使用料及び手数料	1,929,000	1,929,000	1,907,900
使用料	1,928,000	1,928,000	1,906,800
手数料	1,000	1,000	1,100
財産収入	1,000	1,000	183
財産運用収入	1,000	1,000	183
繰入金	22,726,000	23,483,000	22,018,357
他会計繰入金	22,725,000	23,482,000	22,018,357
基金繰入金	1,000	1,000	0
繰越金	1,000	1,000	0
繰越金	1,000	1,000	0
諸収入	1,000	1,000	0
雑入	1,000	1,000	0
歳 出			
総 額	24,659,000	25,416,000	23,978,940
総務費	19,692,000	20,449,000	19,013,793
総務管理費	19,692,000	20,449,000	19,013,793
公債費	4,966,000	4,966,000	4,964,964
公債費	4,966,000	4,966,000	4,964,964
諸支出金	1,000	1,000	183
簡易水道整備基金費	1,000	1,000	183

古関・梯町簡易水道事業		平成25年度 当初予算
款 項 / 年 度		
歳 入		
総 額	30,195,000	
分担金及び負担金	1,000	
負担金	1,000	
使用料及び手数料	1,904,000	
使用料	1,903,000	
手数料	1,000	
財産収入	1,000	
財産運用収入	1,000	
繰入金	14,087,000	
他会計繰入金	13,344,000	
基金繰入金	743,000	
繰越金	1,000	
繰越金	1,000	
諸収入	1,000	
雑入	1,000	
市債	14,200,000	
市債	14,200,000	
歳 出		
総 額	30,195,000	
総務費	10,964,000	
総務管理費	10,964,000	
簡易水道事業費	15,035,000	
簡易水道事業費	15,035,000	
公債費	4,195,000	
公債費	4,195,000	
諸支出金	1,000	
簡易水道整備基金費	1,000	

⑧ 農業集落排水事業

(単位:円)

農業集落排水事業			
款 項 / 年 度	平成23年度		
	当初予算	最終予算	決算額
歳 入			
総 額	30,382,000	30,382,000	28,435,554
使用料及び手数料	6,386,000	6,386,000	6,480,075
使用料	6,385,000	6,385,000	6,477,575
手数料	1,000	1,000	2,500
財産収入	3,000	3,000	477
財産運用収入	3,000	3,000	477
繰入金	23,991,000	23,991,000	21,955,002
他会計繰入金	23,990,000	23,990,000	21,955,002
基金繰入金	1,000	1,000	0
繰越金	1,000	1,000	0
繰越金	1,000	1,000	0
諸収入	1,000	1,000	0
雑入	1,000	1,000	0
歳 出			
総 額	30,382,000	30,382,000	28,435,554
農業集落排水事業費	9,068,000	9,068,000	7,124,525
農業集落排水事業費	9,068,000	9,068,000	7,124,525
公債費	21,311,000	21,311,000	21,310,552
公債費	21,311,000	21,311,000	21,310,552
諸支出金	3,000	3,000	477
農業集落排水整備基金費	3,000	3,000	477

農業集落排水事業			
款 項 / 年 度	平成24年度		
	当初予算	最終予算	決算額
歳 入			
総 額	30,190,000	30,190,000	29,344,063
使用料及び手数料	6,500,000	6,500,000	6,346,290
使用料	6,499,000	6,499,000	6,343,590
手数料	1,000	1,000	2,700
財産収入	2,000	2,000	413
財産運用収入	2,000	2,000	413
繰入金	23,686,000	23,686,000	22,997,360
他会計繰入金	23,685,000	23,685,000	22,997,360
基金繰入金	1,000	1,000	0
繰越金	1,000	1,000	0
繰越金	1,000	1,000	0
諸収入	1,000	1,000	0
雑入	1,000	1,000	0
歳 出			
総 額	30,190,000	30,190,000	29,344,063
農業集落排水事業費	8,877,000	8,877,000	8,033,098
農業集落排水事業費	8,877,000	8,877,000	8,033,098
公債費	21,311,000	21,311,000	21,310,552
公債費	21,311,000	21,311,000	21,310,552
諸支出金	2,000	2,000	413
農業集落排水整備基金費	2,000	2,000	413

農業集落排水事業		平成25年度 当初予算
款 項 / 年 度		
歳 入		
総 額		29,838,000
使用料及び手数料		6,350,000
	使用料	6,349,000
	手数料	1,000
財産収入		1,000
	財産運用収入	1,000
繰入金		23,485,000
	他会計繰入金	23,484,000
	基金繰入金	1,000
繰越金		1,000
	繰越金	1,000
諸収入		1,000
	雑入	1,000
歳 出		
総 額		29,838,000
農業集落排水事業費		8,526,000
	農業集落排水事業費	8,526,000
公債費		21,311,000
	公債費	21,311,000
諸支出金		1,000
	農業集落排水整備基金費	1,000

⑨ 簡易水道等事業

(単位:円)

簡易水道等事業			
款 項 / 年 度	平成23年度		
	当初予算	最終予算	決算額
歳 入			
総 額	46,797,000	46,797,000	43,735,896
分担金及び負担金	1,000	1,000	52,500
負担金	1,000	1,000	52,500
使用料及び手数料	2,277,000	2,277,000	2,121,500
使用料	2,276,000	2,276,000	2,121,300
手数料	1,000	1,000	200
繰入金	35,017,000	35,017,000	32,061,896
他会計繰入金	35,017,000	35,017,000	32,061,896
繰越金	1,000	1,000	0
繰越金	1,000	1,000	0
諸収入	1,000	1,000	0
雑入	1,000	1,000	0
市債	9,500,000	9,500,000	9,500,000
市債	9,500,000	9,500,000	9,500,000
歳 出			
総 額	46,797,000	46,797,000	43,735,896
総務費	25,312,000	25,312,000	22,347,946
総務管理費	25,312,000	25,312,000	22,347,946
簡易水道等事業	12,788,000	12,788,000	12,705,000
簡易水道整備費	12,788,000	12,788,000	12,705,000
公債費	8,697,000	8,697,000	8,682,950
公債費	8,697,000	8,697,000	8,682,950

簡易水道等事業			
款 項 / 年 度	平成24年度		
	当初予算	最終予算	決算額
歳 入			
総 額	97,628,000	100,281,000	95,089,558
分担金及び負担金	1,000	1,000	0
負担金	1,000	1,000	0
使用料及び手数料	2,192,000	2,192,000	2,078,420
使用料	2,191,000	2,191,000	2,077,320
手数料	1,000	1,000	1,100
繰入金	44,033,000	46,686,000	42,411,138
他会計繰入金	44,033,000	46,686,000	42,411,138
繰越金	1,000	1,000	0
繰越金	1,000	1,000	0
諸収入	1,000	1,000	0
雑入	1,000	1,000	0
市債	51,400,000	51,400,000	50,600,000
市債	51,400,000	51,400,000	50,600,000
歳 出			
総 額	97,628,000	100,281,000	95,089,558
総務費	36,847,000	39,500,000	35,076,816
総務管理費	36,847,000	39,500,000	35,076,816
簡易水道等事業	51,450,000	51,450,000	50,694,000
簡易水道整備費	51,450,000	51,450,000	50,694,000
公債費	9,331,000	9,331,000	9,318,742
公債費	9,331,000	9,331,000	9,318,742

簡易水道等事業		平成25年度 当初予算
款 項 / 年 度		
歳 入		
総 額		69,373,000
分担金及び負担金		1,000
	負担金	1,000
使用料及び手数料		2,065,000
	使用料	2,064,000
	手数料	1,000
繰入金		67,305,000
	他会計繰入金	67,305,000
繰越金		1,000
	繰越金	1,000
諸収入		1,000
	雑入	1,000
歳 出		
総 額		69,373,000
総務費		59,235,000
	総務管理費	59,235,000
公債費		10,138,000
	公債費	10,138,000

⑩ 後期高齢者医療事業

(単位:円)

後期高齢者医療事業			
款 項 / 年 度	平成23年度		
	当初予算	最終予算	決算額
歳 入			
総 額	1,972,068,000	1,990,849,000	1,938,875,668
後期高齢者医療保険料	1,576,093,000	1,576,093,000	1,530,383,710
後期高齢者医療保険料	1,576,093,000	1,576,093,000	1,530,383,710
使用料及び手数料	410,000	410,000	252,640
手数料	410,000	410,000	252,640
繰入金	389,189,000	406,352,000	403,068,301
一般会計繰入金	389,189,000	406,352,000	403,068,301
繰越金	1,000	1,619,000	1,618,970
繰越金	1,000	1,619,000	1,618,970
諸収入	6,375,000	6,375,000	3,552,047
延滞金及び過料	390,000	390,000	155,140
雑入	5,985,000	5,985,000	3,396,907
歳 出			
総 額	1,972,068,000	1,990,849,000	1,937,564,218
総務費	43,878,000	43,878,000	40,393,076
総務管理費	24,397,000	24,397,000	23,525,444
徴收費	19,481,000	19,481,000	16,867,632
後期高齢者医療広域連合納付金	1,922,269,000	1,941,050,000	1,893,795,002
後期高齢者医療広域連合納付金	1,922,269,000	1,941,050,000	1,893,795,002
諸支出金	5,921,000	5,921,000	3,376,140
償還金及び還付加算金	5,921,000	5,921,000	3,376,140

後期高齢者医療事業			
款 項 / 年 度	平成24年度		
	当初予算	最終予算	決算額
歳 入			
総 額	2,150,567,000	2,150,567,000	2,067,588,009
後期高齢者医療保険料	1,706,105,000	1,706,105,000	1,643,113,210
後期高齢者医療保険料	1,706,105,000	1,706,105,000	1,643,113,210
使用料及び手数料	263,000	263,000	263,580
手数料	263,000	263,000	263,580
繰入金	437,836,000	437,836,000	419,040,165
一般会計繰入金	437,836,000	437,836,000	419,040,165
繰越金	1,000	1,000	1,311,450
繰越金	1,000	1,000	1,311,450
諸収入	6,362,000	6,362,000	3,859,604
延滞金及び過料	236,000	236,000	106,160
雑入	6,126,000	6,126,000	3,753,444
歳 出			
総 額	2,150,567,000	2,150,567,000	2,065,574,899
総務費	42,523,000	42,523,000	36,852,457
総務管理費	23,599,000	23,599,000	18,753,476
徴收費	18,924,000	18,924,000	18,098,981
後期高齢者医療広域連合納付金	2,101,977,000	2,101,977,000	2,025,013,022
後期高齢者医療広域連合納付金	2,101,977,000	2,101,977,000	2,025,013,022
諸支出金	6,067,000	6,067,000	3,709,420
償還金及び還付加算金	6,067,000	6,067,000	3,709,420

後期高齢者医療事業		
款 項 / 年 度		平成25年度 当初予算
入		
歳 入		
総 額		2,161,765,000
後期高齢者医療保険料		1,709,552,000
	後期高齢者医療保険料	1,709,552,000
使用料及び手数料		263,000
	手数料	263,000
繰入金		446,705,000
	一般会計繰入金	446,705,000
繰越金		1,000
	繰越金	1,000
諸収入		5,244,000
	延滞金及び過料	99,000
	雑入	5,145,000
出		
歳 出		
総 額		2,161,765,000
総務費		39,787,000
	総務管理費	20,442,000
	徴収費	19,345,000
後期高齢者医療広域連合納付金		2,116,879,000
	後期高齢者医療広域連合納付金	2,116,879,000
諸支出金		5,099,000
	償還金及び還付加算金	5,099,000

⑪ 浄化槽事業

(単位:円)

浄化槽事業			
款 項 / 年 度	平成24年度		
	当初予算	最終予算	決算額
歳 入			
総 額	79,773,000	88,247,000	72,443,933
分担金及び負担金	4,933,000	4,933,000	3,789,800
分担金	4,933,000	4,933,000	3,789,800
使用料及び手数料	3,502,000	3,502,000	1,543,700
使用料	3,502,000	3,502,000	1,543,700
国庫支出金	17,015,000	17,015,000	14,774,000
国庫補助金	17,015,000	17,015,000	14,774,000
繰入金	17,622,000	26,096,000	24,436,433
他会計繰入金	17,622,000	26,096,000	24,436,433
繰越金	1,000	1,000	0
繰越金	1,000	1,000	0
市債	36,700,000	36,700,000	27,900,000
市債	36,700,000	36,700,000	27,900,000
歳 出			
総 額	79,773,000	88,247,000	72,443,933
総務費	19,769,000	28,243,000	24,819,800
総務管理費	19,769,000	28,243,000	24,819,800
浄化槽事業費	59,764,000	59,764,000	47,444,390
浄化槽整備費	59,764,000	59,764,000	47,444,390
公債費	240,000	240,000	179,743
公債費	240,000	240,000	179,743

浄化槽事業	
款 項 / 年 度	平成25年度
	当初予算
歳 入	
総 額	89,254,000
分担金及び負担金	4,447,000
分担金	4,447,000
使用料及び手数料	3,724,000
使用料	3,724,000
国庫支出金	15,502,000
国庫補助金	15,502,000
繰入金	30,769,000
他会計繰入金	30,769,000
繰越金	1,000
繰越金	1,000
諸収入	11,000
雑入	11,000
市債	34,800,000
市債	34,800,000
歳 出	
総 額	89,254,000
総務費	32,754,000
総務管理費	32,754,000
浄化槽事業費	55,747,000
浄化槽整備費	55,747,000
公債費	753,000
公債費	753,000

4 歳入歳出決算の推移

(単位:円)

年 度	歳 入			歳 出		
	総 額	一般会計	特別会計	総 額	一般会計	特別会計
昭和46	10,047,012,047	6,857,470,491	3,189,541,556	10,057,652,993	6,806,912,130	3,250,740,863
47	12,908,221,208	8,585,474,595	4,322,746,613	12,450,638,751	8,239,583,163	4,211,055,588
48	13,661,915,339	10,410,542,646	3,251,372,693	13,490,200,444	10,331,410,755	3,158,789,689
49	17,159,235,459	12,988,647,325	4,170,588,134	16,792,893,976	12,820,185,248	3,972,708,728
50	19,844,157,569	14,234,279,540	5,609,878,029	19,761,652,333	14,125,495,862	5,636,156,471
51	23,920,598,300	16,626,712,227	7,293,886,073	23,278,128,858	16,269,344,001	7,008,784,857
52	29,036,163,668	19,218,381,176	9,817,782,492	28,705,915,449	19,101,680,450	9,604,234,999
53	35,402,192,870	23,011,763,695	12,390,429,175	34,423,311,089	22,209,039,734	12,223,271,355
54	41,017,300,803	26,170,976,604	14,846,324,199	39,970,576,402	25,207,855,778	14,762,720,624
55	45,853,047,190	29,629,676,575	16,223,370,615	44,973,936,271	28,926,825,254	16,047,111,017
56	51,279,681,340	35,335,289,855	15,944,391,485	49,893,285,599	34,130,008,585	15,763,277,014
57	52,244,164,769	34,827,626,319	17,416,538,450	51,124,332,207	33,920,221,297	17,204,110,910
58	57,122,336,481	35,785,527,272	21,336,809,209	55,822,838,638	34,834,005,830	20,988,832,808
59	60,041,892,607	37,993,261,035	22,048,631,572	59,099,046,402	37,182,645,093	21,916,392,309
60	64,422,241,406	39,383,399,356	25,038,842,050	63,434,977,467	38,628,744,439	24,806,233,028
61	67,737,415,925	41,430,518,024	26,306,897,901	66,413,028,733	40,525,470,613	25,887,558,120
62	73,153,288,532	44,743,387,207	28,409,901,325	71,591,996,957	43,391,342,901	28,200,654,056
63	77,201,713,624	48,919,941,103	28,281,772,521	76,054,061,264	47,843,709,096	28,210,352,168
平成元	79,157,962,793	49,452,150,056	29,705,812,737	77,297,565,764	47,982,625,577	29,314,940,187
2	83,376,416,605	54,222,172,114	29,154,244,491	81,580,386,359	52,764,242,024	28,816,144,335
3	77,874,055,183	57,130,360,439	20,743,694,744	76,256,536,221	55,757,281,876	20,499,254,345
4	93,223,423,030	70,183,209,481	23,040,213,549	92,086,629,468	69,232,994,386	22,853,635,082
5	90,549,785,934	65,897,204,330	24,652,581,604	89,692,636,299	65,532,876,379	24,159,759,920
6	91,352,527,053	65,184,105,948	26,168,421,105	89,668,998,254	63,375,838,277	26,293,159,977
7	95,284,446,205	66,841,510,329	28,442,935,876	94,250,029,645	65,992,320,232	28,257,709,413
8	96,765,053,050	66,323,868,782	30,441,184,268	95,363,894,229	65,137,334,929	30,226,559,300
9	96,293,574,494	65,769,353,291	30,524,221,203	95,653,724,245	65,166,481,530	30,487,242,715
10	98,115,551,905	64,884,405,647	33,231,146,258	97,271,460,211	63,846,587,687	33,424,872,524
11	97,924,318,382	65,413,002,708	32,511,315,674	97,695,666,686	65,104,770,022	32,590,896,664
12	99,752,485,250	61,192,360,047	38,560,125,203	97,888,416,791	59,833,504,283	38,054,912,508
13	103,455,609,779	62,085,564,289	41,370,045,490	102,485,963,055	61,270,399,802	41,215,563,253
14	105,641,469,563	64,133,858,902	41,507,610,661	104,869,102,087	63,222,478,787	41,646,623,300
15	106,568,362,228	62,298,244,318	44,270,117,910	105,787,824,458	61,515,981,150	44,271,843,308
16	111,986,076,563	66,159,043,702	45,827,032,861	111,068,397,048	65,268,184,323	45,800,212,725
17	114,360,532,225	66,712,106,105	47,648,426,120	112,683,952,817	65,014,484,866	47,669,467,951
18	117,102,349,423	67,570,967,286	49,531,382,137	116,391,416,440	66,872,074,201	49,519,342,239
19	118,719,877,375	67,231,421,094	51,488,456,281	118,869,727,232	66,710,342,797	52,159,384,435
20	108,505,038,894	71,514,220,095	36,990,818,799	105,068,014,138	67,807,829,336	37,260,184,802
21	108,348,874,677	72,743,684,144	35,605,190,533	108,184,469,659	71,978,732,647	36,205,737,012
22	109,513,925,847	72,643,022,661	36,870,903,186	109,316,613,308	71,748,807,129	37,567,806,179
23	111,341,057,949	72,971,270,370	38,369,787,579	110,171,589,855	71,523,329,216	38,648,260,639
24	116,884,462,411	76,557,807,936	40,326,654,475	116,454,131,517	76,220,571,087	40,233,560,430

5 公営企業会計歳入歳出状況

① 甲府市中央卸売市場事業

(単位:円)

平成23年度				
区	分		当初予算	決算額
収益の収入及び支出	収入	営業収益	263,275,000	253,921,343
		営業外収益	60,211,000	60,328,079
		特別利益	3,000	0
	支出	営業費用	288,934,000	275,620,485
		営業外費用	34,252,000	33,025,262
		特別損失	3,000	0
		予備費	300,000	0
資本の収入及び支出	収入	出資金	22,429,000	22,429,000
		固定資産売却代金	1,000	0
		企業債	0	0
	支出	補助金	0	0
		建設改良費	40,653,000	35,293,903
		企業債償還金	44,860,000	44,859,678

平成24年度				
区	分		当初予算	決算額
収益の収入及び支出	収入	営業収益	237,056,000	245,235,186
		営業外収益	61,717,000	76,991,593
		特別利益	3,000	0
	支出	営業費用	270,165,000	267,034,179
		営業外費用	28,308,000	24,036,396
		特別損失	3,000	0
		予備費	300,000	0
資本の収入及び支出	収入	企業債	423,300,000	357,700,000
		出資金	20,597,000	20,597,000
		固定資産売却代金	1,000	0
	支出	補助金	0	30,000,000
		建設改良費	478,376,000	456,836,860
		企業債償還金	41,196,000	41,195,178

② 甲府市病院事業

(単位:円)

平成23年度				
区	分		当初予算	決算額
収益の収入及び支出	収入	医業収益	7,498,483,000	6,633,468,982
		医業外収益	825,430,000	921,617,880
		特別利益	2,000	0
	支出	医業費用	8,466,045,000	8,090,440,068
		医業外費用	431,123,000	409,802,442
		特別損失	18,332,000	36,687,047
		予備費	100,000	0
資本の収入及び支出	収入	企業債	120,000,000	132,500,000
		負担金補助金	351,740,000	404,822,000
		長期貸付金返還金	1,000	450,000
		国県補助金	0	766,000
	支出	固定資産売却代金	0	11,156,627
建設改良費		159,500,000	169,625,523	
		企業債償還金	707,458,000	707,457,071
		投資	15,600,000	16,200,000

平成24年度				
区	分		当初予算	決算額
収益の収入及び支出	収入	医業収益	7,793,802,000	7,429,215,227
		医業外収益	805,269,000	829,495,705
		特別利益	2,000	0
	支出	医業費用	8,700,355,000	8,502,537,003
		医業外費用	420,723,000	417,536,807
		特別損失	17,407,000	16,015,447
		予備費	100,000	0
資本の収入及び支出	収入	企業債	200,900,000	211,500,000
		負担金補助金	426,280,000	426,982,000
		長期貸付金返還金	1,000	0
	支出	建設改良費	308,841,000	292,041,294
		企業債償還金	758,304,000	758,303,074
		投資	16,200,000	8,550,000

③ 甲府市下水道事業

(単位:円)

平成23年度				
区	分	当初予算	決算額	
収益的収入及び支出	収入	営業収益	4,342,075,000	4,324,893,058
		営業外収益	1,642,592,000	1,443,722,013
		特別利益	53,843,000	53,670,169
	支出	営業費用	4,188,613,000	4,027,259,860
		営業外費用	1,791,325,000	1,749,885,365
		特別損失	58,572,000	39,853,372
資本的収入及び支出	収入	企業債	2,848,500,000	1,919,500,000
		補助金	1,960,258,000	2,094,713,451
		工事負担金	77,071,000	141,135,651
		固定資産売却代金	1,000	0
		その他資本収入	13,063,000	13,063,656
	支出	建設改良費	2,942,604,000	2,110,780,459
		企業債償還金	4,520,227,000	4,520,225,929
		長期借入金償還金	246,667,000	246,666,664

平成24年度				
区	分	当初予算	決算額	
収益的収入及び支出	収入	営業収益	4,248,681,000	4,286,208,295
		営業外収益	1,637,167,000	1,291,121,072
		特別利益	2,000	15,789,409
	支出	営業費用	4,131,229,000	3,908,072,814
		営業外費用	1,728,238,000	1,659,360,230
		特別損失	26,383,000	17,715,744
資本的収入及び支出	収入	企業債	2,622,200,000	1,965,100,000
		補助金	2,086,433,000	2,097,177,549
		工事負担金	70,937,000	133,102,881
		固定資産売却代金	1,000	0
		その他資本収入	12,801,000	12,801,481
	支出	建設改良費	2,885,716,000	1,998,284,153
		企業債償還金	4,306,122,000	4,308,425,479
		長期借入金償還金	266,667,000	266,666,664

④ 甲府市水道事業

(単位:円)

平成23年度				
区	分	当初予算	決算額	
収益的収入及び支出	収入	営業収益	5,123,314,000	5,039,707,433
		営業外収益	417,865,000	397,701,749
		特別利益	4,108,000	11,883,526
	支出	営業費用	4,598,510,000	4,291,149,400
		営業外費用	386,148,000	378,828,800
		特別損失	48,562,000	47,607,340
資本的収入及び支出	収入	予備費	1,000,000	0
		企業債	819,500,000	590,000,000
		工事負担金	445,586,000	325,737,800
		建設改良補助金	6,026,000	6,025,046
		加入金	95,978,000	106,900,500
		固定資産売却代金	1,000	0
	他会計貸付金返還金	95,000,000	95,000,000	
	支出	建設改良費	3,011,123,000	1,948,397,687
企業債償還金		1,343,751,000	1,339,350,916	

平成24年度				
区	分	当初予算	決算額	
収益的収入及び支出	収入	営業収益	5,026,424,000	5,016,260,066
		営業外収益	451,431,000	417,695,397
		特別利益	75,655,000	47,596,375
	支出	営業費用	4,667,998,000	4,321,558,946
		営業外費用	343,641,000	349,942,975
		特別損失	36,227,000	33,606,496
資本的収入及び支出	収入	予備費	1,000,000	0
		企業債	828,670,000	319,000,000
		工事負担金	456,283,000	354,420,300
		建設改良補助金	6,336,000	0
		加入金	97,508,000	101,472,000
		固定資産売却代金	1,000	84,000
	他会計貸付金返還金	115,000,000	115,000,000	
	支出	建設改良費	3,041,183,000	2,073,193,176
企業債償還金		1,584,883,000	1,585,236,825	

6 市有財産の状況

(単位:面積㎡、価格千円)

年 度		平成22年度			
区 分/財 産 別		有価証券	行政財産	普通財産	計
預金及び現金有価証券		1,259,716	-	-	1,259,716
土地(貸付を含む)	面 積	-	28,771,789	2,907,577	31,679,366
	価 格	-	67,540,373	2,138,552	69,678,925
建 物	面 積	-	526,109	15,109	541,218
	価 格	-	80,778,662	1,268,934	82,047,596
機械器具	価 格	-	-	-	-
工作物	価 格	-	5,597,692	-	5,597,692
立 木	価 格	-	951,835	-	951,835
特殊施設	価 格	-	12,731,973	-	12,731,973
貸 付	面 積	-	-	174,311	174,311
	価 格	-	-	(1,449,061)	(1,449,061)
計	価 格	1,259,716	167,600,535	3,407,486	172,267,737
年 度		平成23年度			
区 分/財 産 別		有価証券	行政財産	普通財産	計
預金及び現金有価証券		1,259,716			1,259,716
土地(貸付を含む)	面 積	-	28,773,471	2,926,842	31,700,313
	価 格	-	67,317,804	2,674,902	69,992,706
建 物	面 積	-	523,901	15,109	539,010
	価 格	-	82,562,023	1,268,934	83,830,957
機械器具	価 格	-	-	-	-
工作物	価 格	-	5,597,692	-	5,597,692
立 木	価 格	-	951,835	-	951,835
特殊施設	価 格	-	12,731,973	-	12,731,973
貸 付	面 積	-	-	174,311	174,311
	価 格	-	-	(1,449,061)	(1,449,061)
計	価 格	1,259,716	169,161,327	3,943,836	174,364,879
年 度		平成24年度			
区 分/財 産 別		有価証券	行政財産	普通財産	計
預金及び現金有価証券		1,259,716			1,259,716
土地(貸付を含む)	面 積	-	28,783,595	2,921,662	31,705,257
	価 格	-	67,442,842	2,610,679	70,053,521
建 物	面 積	-	554,243	15,109	569,352
	価 格	-	90,168,215	1,268,934	91,437,149
機械器具	価 格	-	-	-	-
工作物	価 格	-	5,597,692	-	5,597,692
立 木	価 格	-	951,835	-	951,835
特殊施設	価 格	-	12,731,973	-	12,731,973
貸 付	面 積	-	-	174,311	174,311
	価 格	-	-	(1,449,061)	(1,449,061)
計	価 格	1,259,716	176,892,557	3,879,613	182,031,886

※ 計の価格には、貸付を含まない。

※ 貸付の価格は、評価額のため()で表示してある。

(資料)総務部契約管財室管財課調

7 市税調定額及び収入済額

(単位:千円)

区分 / 年度		調定額		
		平成22年度	平成23年度	平成24年度
総 額		32,469,565	32,256,542	31,632,162
普 通 税	市民税	14,079,432	13,843,926	14,073,002
	固定資産税	14,202,339	14,079,075	13,364,740
	軽自動車税	407,038	411,419	415,350
	市たばこ消費税	-	-	-
	鉱産税	-	-	-
	市たばこ税	1,251,046	1,401,123	1,377,738
	電気税	-	-	-
	ガス税	-	-	-
	木材引取税	-	-	-
	特別土地保有税	-	-	-
目 的 税	入湯税	26,322	26,239	26,922
	都市計画税	2,503,388	2,494,760	2,374,410

区分 / 年度		収入済額		
		平成22年度	平成23年度	平成24年度
総 額		28,650,669	28,685,825	28,368,336
普 通 税	市民税	12,853,388	12,737,256	13,107,792
	固定資産税	12,055,148	12,050,036	11,478,788
	軽自動車税	340,285	349,552	358,323
	市たばこ消費税	-	-	-
	鉱産税	-	-	-
	市たばこ税	1,251,046	1,401,123	1,377,738
	電気税	-	-	-
	ガス税	-	-	-
	木材引取税	-	-	-
	特別土地保有税	-	-	-
目 的 税	入湯税	26,322	26,239	26,922
	都市計画税	2,124,480	2,121,619	2,018,773

(資料)税務部収納管理室収納課調

8 市民の市税負担状況

(単位:円)

区 分 / 年 度		平成22年度	平成23年度	平成24年度
総 額(収入済額)		28,650,669,213	28,685,824,534	28,368,335,995
市税の負担額	一世帯当たり	334,923	334,154	320,343
	一人当たり	145,096	146,185	145,555
世帯、人口数	世 帯	85,544	85,846	88,556
	人 口	197,460	196,229	194,898

※世帯、人口数は、各年度3月末現在(人口数は外国人登録者も含む)

(資料)税務部収納管理室収納課調

9 市民税、固定資産税納税義務者の状況

(単位:人)

区 分 / 年 度		平成22年度	平成23年度	平成24年度	
市 民 税	普通徴収分	均等割額のみの方	6,245	6,236	6,160
		所得割額のみの方	1,196	924	1,067
		均等割額と所得割額の方	37,659	37,581	37,287
		計	45,100	44,741	44,514
	特別徴収分	均等割額のみの方	1,087	1,153	1,030
		所得割額のみの方	485	485	631
		均等割額と所得割額の方	45,024	45,374	45,582
		計	46,596	47,012	47,243
	合 計		91,696	91,753	91,757
	固定資産税	土 地	54,485	54,817	55,043
家 屋		56,114	56,703	57,035	

※固定資産税については免税点以上の義務者数

(資料)税務部税務総室市民税課・資産税課調

※市民税については、年度途中で普通徴収から特別徴収に変更となった者、特別徴収から普通徴収に変更となった者がいるが、それぞれにカウントしているため実数とならない。

1 6 行 政

1 歴代市長

歴代	氏名	就任年月日	退任年月日
初	若尾逸平	明治22年08月24日	明治23年06月03日
2	高木忠雄	明治23年07月11日	明治29年07月10日
3	〃	明治29年07月13日	明治30年09月28日
4	石原彦太郎	明治30年11月06日	明治31年06月18日
5	小林董作	明治31年09月18日	明治37年09月18日
6	〃	明治37年09月20日	明治39年06月18日
7	若尾民造	明治39年07月24日	明治40年03月05日
8	加藤平四郎	明治40年04月20日	大正02年04月29日
9	〃	大正02年05月13日	大正04年08月17日
10	名取忠愛	大正05年01月15日	大正08年06月25日
11	堀信次	大正08年10月23日	大正11年06月19日
12	名取忠愛	大正11年09月23日	大正12年03月14日
13	石井淳雄	大正12年07月31日	昭和02年07月30日
14	成島治平	昭和02年10月08日	昭和06年08月08日
15	新海栄治	昭和06年08月24日	昭和10年08月26日
16	斎木逸造	昭和10年08月27日	昭和14年09月11日
17	新海栄治	昭和14年09月12日	昭和18年09月11日
18	野口二郎	昭和18年09月12日	昭和21年02月27日
19	今井茂右衛門	昭和21年03月18日	昭和22年03月10日
20	〃	昭和22年04月05日	昭和22年09月03日
21	川村茂久	昭和22年10月10日	昭和23年12月25日
22	山本達雄	昭和24年02月25日	昭和28年02月22日
23	鷹野啓次郎	昭和28年02月23日	昭和32年02月22日
24	〃	昭和32年02月23日	昭和36年02月22日
25	〃	昭和36年02月23日	昭和40年02月22日
26	〃	昭和40年02月23日	昭和43年11月11日
27	秋山清	昭和43年11月29日	昭和46年4月24日
28	河口親賀	昭和46年04月25日	昭和50年04月24日
29	〃	昭和50年04月27日	昭和54年04月26日
30	〃	昭和54年04月27日	昭和58年04月26日
31	原忠三	昭和58年04月27日	昭和62年04月26日
32	〃	昭和62年04月27日	平成03年04月26日
33	山本栄彦	平成03年04月27日	平成07年04月26日
34	〃	平成07年04月27日	平成11年04月26日
35	〃	平成11年04月27日	平成14年12月19日
36	宮島雅展	平成15年02月03日	平成19年02月01日
37	〃	平成19年02月02日	平成23年02月01日
38	〃	平成23年02月02日	—

(資料)市長室秘書課調

2 歴代助役・副市長

(1) 歴代助役

歴代	氏名	就任年月日	退任年月日
初	小林 董作	明治22年09月03日	明治28年09月02日
2	〃	明治28年12月16日	明治31年05月01日
3	中田 亮平	明治31年11月07日	明治33年05月01日
4	遠藤 謙	明治33年05月26日	明治39年05月29日
5	〃	明治39年07月14日	明治40年07月13日
6	堀口 兼三郎	明治40年07月23日	明治45年02月07日
7	桜井 栄太郎	明治45年05月22日	大正05年05月21日
8	〃	大正05年05月23日	大正08年07月10日
9	前田 宇治郎	大正09年03月03日	大正09年12月13日
10	松本 角太郎	大正09年12月13日	大正12年09月30日
11	中山 儀助	大正13年12月27日	大正14年10月19日
12	武井 佐京	大正15年01月15日	昭和05年01月14日
13	長田 孝吉	昭和05年04月19日	昭和09年04月18日
14	藤原 忠夫	昭和09年12月26日	昭和10年12月24日
15	小泉 源	昭和11年09月14日	昭和15年09月13日
16	〃	昭和15年09月14日	昭和16年09月28日
17	向井 房恵	昭和17年01月10日	昭和20年01月09日
18	橋田 務	昭和20年02月01日	昭和21年01月25日
19	向井 房恵	昭和21年01月10日	昭和22年04月10日
20	山下 袈裟良	昭和22年04月18日	昭和22年12月09日
21	落合 政隆	昭和22年04月18日	昭和22年12月09日
22	岡田 治三郎	昭和22年12月13日	昭和23年03月17日
23	加藤 欣蔵	昭和24年06月02日	昭和25年01月30日
24	小野 忠義	昭和25年02月04日	昭和25年07月25日
25	深沢 小市郎	昭和26年08月03日	昭和28年02月24日
26	山下 袈裟良	昭和26年08月03日	昭和28年02月24日
27	荻野 三郎	昭和28年03月30日	昭和32年03月29日
28	小野 忠義	昭和32年04月02日	昭和36年04月01日
29	京嶋 幸男	昭和33年10月09日	昭和35年03月11日
30	若月 喜治	昭和35年03月11日	昭和37年07月06日
31	小野 忠義	昭和36年04月03日	昭和37年07月06日
32	菊島 寿金	昭和37年10月15日	昭和40年12月21日
33	秋山 清	昭和40年12月22日	昭和43年07月05日
34	小沢 左膳	昭和40年12月22日	昭和43年07月05日
35	飯田 米太郎	昭和43年12月24日	昭和46年07月08日
36	木下 勝朗	昭和46年07月09日	昭和50年07月08日
37	〃	昭和50年07月09日	昭和51年03月15日
38	吉田 三郎	昭和51年10月05日	昭和55年02月08日
39	三神 俊一郎	昭和55年04月01日	昭和58年05月11日
40	新藤 昭良	昭和58年05月21日	昭和62年05月20日
41	小林 一彦	昭和62年05月21日	平成03年04月26日
42	神宮 寺英雄	平成03年05月21日	平成05年04月30日
43	浅川 紫朗	平成05年06月29日	平成08年03月31日
44	天野 丈重	平成08年04月01日	平成08年12月31日
45	森下 憲樹	平成13年07月01日	平成17年06月30日
46	首藤 祐司	平成17年07月01日	平成19年03月31日

(2) 歴代副市長

歴代	氏名	就任年月日	退任年月日
初	林 正孝	平成19年04月01日	平成23年03月31日
2	首藤 祐司	平成19年04月01日	平成20年06月30日
3	宇野 善昌	平成20年07月01日	平成24年06月30日
4	林 正孝	平成23年04月01日	—
5	山本 知孝	平成24年07月01日	—

※ 地方自治法の改正により、平成19年4月1日から助役に代えて副市長を置くものとされた。

(資料) 市長室秘書課調

3 市職員数

(単位:人)

階層 / 組織		市長室	総務部	企画部	市民部	税務部
部長	事務	0	1	5	1	1
	技術	0	0	1	0	0
室長	事務	1	3	3	3	2
	技術	0	1	3	0	0
課長	事務	3	3	6	5	3
	技術	0	5	1	1	0
係長	事務	4	31	24	35	16
	技術	0	6	0	1	1
一般	事務	9	20	7	57	65
	技術	0	1	0	0	0
	技能	1	4	0	3	0
合計	事務	17	58	45	101	87
	技術	0	13	5	2	1
	技能	1	4	0	3	0
	計	18	75	50	106	88
	男	13	58	49	62	52
	女	5	17	1	44	36

階層 / 組織		福祉部	環境部	産業部	建設部	会計室
部長	事務	1	2	1	0	0
	技術	0	0	1	1	0
室長	事務	3	2	3	1	1
	技術	0	1	1	2	0
課長	事務	8	3	4	0	0
	技術	0	2	1	9	0
係長	事務	61	11	14	10	5
	技術	7	10	13	51	0
一般	事務	113	11	12	12	3
	技術	26	6	5	26	0
	技能	7	79	4	32	0
合計	事務	186	29	34	23	9
	技術	33	19	21	89	0
	技能	7	79	4	32	0
	計	226	127	59	144	9
	男	102	123	50	136	6
	女	124	4	9	8	3

階層 / 組織		市立甲府病院 事務局	市立甲府病院 (事務局除く)	市長事務局 小計
部長	事務	1	0	13
	技術	0	3	6
室長	事務	1	0	23
	技術	0	4	12
課長	事務	1	1	37
	技術	0	30	49
係長	事務	9	3	223
	技術	1	89	179
一般	事務	9	3	321
	技術	1	323	388
	技能	0	3	133
合計	事務	21	7	617
	技術	2	449	634
	技能	0	3	133
	計	23	459	1,384
	男	20	120	791
	女	3	339	593

階層 / 組織		議会事務局	教育委員会 事務局	選挙管理委員会 事務局	監査委員 事務局	農業委員会 事務局
部長	事務	1	1	0	0	0
	技術	0	0	0	0	0
室長	事務	1	3	1	1	0
	技術	0	0	0	0	0
課長	事務	1	7	0	0	0
	技術	0	0	0	0	1
係長	事務	6	39	2	4	2
	技術	0	3	0	0	1
一般	事務	2	38	3	0	4
	技術	0	1	0	0	0
	技能	0	32	0	0	0
合計	事務	11	88	6	5	6
	技術	0	4	0	0	2
	技能	0	32	0	0	0
	計	11	124	6	5	8
	男	9	76	6	4	7
	女	2	48	0	1	1

階層 / 組織		上下水道局	行政委員会等 小計	総計
部長	事務	1	3	16
	技術	1	1	7
室長	事務	2	8	31
	技術	3	3	15
課長	事務	2	10	47
	技術	5	6	55
係長	事務	22	75	298
	技術	48	52	231
一般	事務	21	68	389
	技術	52	53	441
	技能	0	32	165
合計	事務	48	164	781
	技術	109	115	749
	技能	0	32	165
	計	157	311	1,695
	男	137	239	1,030
	女	20	72	665

※ 平成25年4月1日現在

(資料) 総務部人事管理室人事課調

上下水道局業務部業務総室総務課調

4 市職員年齢別構成

(単位:人、%)

階層 / 組織		市長事務局	議会事務局	教育委員会事務局	選挙管理委員会事務局
20歳未満	人数	0	0	0	0
	比率	0.00	0.00	0.00	0.00
20～29歳	人数	246	0	1	1
	比率	17.77	0.00	0.81	16.67
30～39歳	人数	337	1	19	2
	比率	24.35	9.09	15.32	33.33
40～49歳	人数	409	5	43	2
	比率	29.55	45.45	34.68	33.33
50～54歳	人数	161	2	27	0
	比率	11.63	18.18	21.77	0.00
55～59歳	人数	179	2	27	1
	比率	12.93	18.18	21.77	16.67
60歳以上	人数	52	1	7	0
	比率	3.76	9.09	5.65	0.00
合計	人数	1,384	11	124	6

階層 / 組織		監査委員事務局	農業委員会事務局	上下水道局	総計
20歳未満	人数	0	0	0	0
	比率	0.00	0.00	0.00	0.00
20～29歳	人数	0	0	16	264
	比率	0.00	0.00	10.19	15.58
30～39歳	人数	0	1	36	396
	比率	0.00	12.50	22.93	23.36
40～49歳	人数	2	3	44	508
	比率	40.00	37.50	28.03	29.97
50～54歳	人数	2	0	29	221
	比率	40.00	0.00	18.47	13.04
55～59歳	人数	0	4	30	243
	比率	0.00	50.00	19.11	14.34
60歳以上	人数	1	0	2	63
	比率	20.00	0.00	1.27	3.72
合計	人数	5	8	157	1,695

※ 平成25年4月1日現在

(資料)総務部人事管理室人事課調

上下水道局業務部業務総室総務課調

5 歴代甲府市議会議長

歴代	氏名	就任年月日	退任年月日
初	寺田忠三郎	明 22. 8. 8	明 23. 1.15
2	小田切謙明	" 23. 1.20	" 23. 3.24
3	寺田忠三郎	" 23. 6. 6	" 24. 3.20
4	石原彦太郎	" 24. 3.20	" 26. 1.12
5	寺田忠三郎	" 26. 1.12	" 29. 5.28
6	藤田正義	" 29. 6.15	" 30.10.22
7	林 閻	" 30.11. 6	" 31. 1.17
8	鈴木興義	" 31. 1.18	" 31.12.25
9	野口英夫	" 32. 1.16	" 33. 1. 6
10	林 閻	" 33. 1.19	" 34. 1.19
11	森田恒	" 34. 1.21	" 36. 1.21
12	林 閻	" 36. 1.23	" 39. 1.18
13	浅川平八	" 39. 1.20	" 40. 1. 8
14	野口英夫	" 40. 1.16	" 41.12.20
15	"	" 42. 1. 4	" 42.12.25
16	石氏兵作	" 43. 1. 4	" 44. 5.28
17	若尾民造	" 44. 6.14	大 3. 5.28
18	"	大 3. 6. 6	" 6. 2.22
19	矢嶋栄助	" 6. 3. 9	" 7. 5.28
20	"	" 7. 6. 8	" 8. 8.31
21	横沢米太郎	" 8. 9.10	" 11. 5.28
22	林 閻	" 11. 6. 9	" 12. 2.21
23	齐木逸造	" 12. 3. 3	" 15. 5.28
24	新海荣治	" 15. 6.12	昭 5. 5.27
25	今井茂右衛門	昭 5. 6. 7	" 9. 5.27
26	齐木逸造	" 9. 6. 8	" 10. 8.26
27	秋山幸右衛門	" 10. 9.21	" 13. 5.27
28	中西松	" 13. 6. 7	" 17. 5.27
29	丸茂義蔵	" 17. 6.23	" 22. 4.29
30	山本達雄	" 22. 5.20	" 24. 2.24
31	中沢一男	" 24. 3.16	" 25.12.25
32	野沢要	" 25.12.25	" 26. 4.29
33	加藤欣蔵	" 26. 5.17	" 28. 1.22
34	平井一満	" 28. 1.24	" 30. 2. 2
35	横内亮	" 30. 2. 2	" 30. 4.29
36	佐野英太郎	" 30. 5. 16	" 31. 7.10
37	天野菊造	" 31.10. 4	" 32.12.23
38	伏屋利雄	" 32.12.24	" 33. 3.18
39	松野昇	" 33. 3.18	" 34. 4.30
40	山本正友	" 34. 5.11	" 35. 6.28
41	飯島哲	" 35. 6.28	" 36. 8. 2
42	久保島威	" 36. 8. 2	" 37. 9.25
43	浅川孝政	" 37. 9.25	" 38. 4.30
44	飯島哲	" 38. 5.14	" 39. 6.29
45	"	" 39. 6.29	" 40. 6.29
46	坂本益雄	" 40. 6.29	" 41. 6.29
47	早川久吉	" 41. 6.29	" 42. 4.30
48	内藤秀治	" 42. 5.23	" 43. 7.17
49	"	" 43. 7.17	" 44. 7. 1
50	福島昇	" 44. 7. 1	" 45. 7.17

歴代	氏名	就任年月日	退任年月日
51	小沢綱雄	昭 45. 7.17	昭 46. 4.30
52	早川武男	" 46. 5.20	" 47. 7.14
53	今村宏	" 47. 7.14	" 48. 7.14
54	山口茂申	" 48. 7.14	" 49. 7.21
55	内藤秀治	" 49. 7.21	" 50. 4.30
56	山中繁芳	" 50. 5.20	" 51. 7. 6
57	込山貴雄	" 51. 7. 6	" 52. 7.28
58	小林淳光	" 52. 7.28	" 53. 7.11
59	上田英文	" 53. 7.11	" 54. 4.30
60	小河原正平	" 54. 5.16	" 55. 6.30
61	内藤源一	" 55. 6.30	" 56. 7. 8
62	溝口一雄	" 56. 7. 8	" 57. 5.20
63	中西久	" 57. 5.28	" 58. 4.30
64	長瀬正左衛門	" 58. 5.18	" 59. 1. 9
65	小沢政春	" 59. 3.16	" 60. 3.28
66	小林康作	" 60. 3.28	" 61. 3.25
67	三井五郎	" 61. 3.25	" 62. 4.30
68	千野哮	" 62. 5.20	" 63. 7. 8
69	福島勇	" 63. 7. 8	平 1. 9.12
70	原田正八郎	平 1. 9.12	" 2. 7. 6
71	堀口菊雄	" 2. 7. 6	" 3. 4.30
72	内藤幸男	" 3. 5.20	" 4. 6.26
73	依田敏夫	" 4. 6.26	" 5. 6.28
74	村山二永	" 5. 6.28	" 6. 7.11
75	森沢幸夫	" 6. 7.11	" 7. 4.30
76	飯沼忠	" 7. 5.18	" 8. 6.14
77	小野雄造	" 8. 6.14	" 9. 6.13
78	依田敏夫	" 9. 6.13	" 10. 6.12
79	小沢綱雄	" 10. 6.12	" 11. 3.23
80	中西久	" 11. 3.23	" 11. 4.30
81	末木隆義	" 11. 5.18	" 12. 7. 7
82	秋山雅司	" 12. 7. 7	" 13. 6.20
83	川名正剛	" 13. 6.20	" 14. 6.13
84	齐藤憲二	" 14. 6.13	" 15. 4.30
85	谷川義孝	" 15. 5.19	" 16. 6.10
86	森沢幸夫	" 16. 6.10	" 17. 6.10
87	福永稔	" 17. 6.10	" 18. 6.13
88	原田英行	" 18. 6.13	" 19. 4.30
89	柳沢暢幸	" 19. 5.17	" 20. 6.18
90	中込孝文	" 20. 6.18	" 21. 6.17
91	桜井正富	" 21. 6.17	" 23. 4.30
92	清水保	" 23. 5.20	" 24. 6.18
93	佐藤茂樹	" 24. 6.18	" 25. 6.20
94	野中一二	" 25. 6.20	-

※ 平成25年7月末現在
(資料)市議会事務局調

6 歴代甲府市議会副議長

歴代	氏名	就任年月日	退任年月日
初	石原彦太郎	明 22. 8. 8	明 23. 1.15
2	平原豊	" 23. 1.20	" 23. 9. 5
3	石原彦太郎	" 23. 9.11	" 24. 3.20
4	山口石郎	" 24. 3.20	" 25. 1.13
5	"	" 25. 1.13	" 26. 1.12
6	"	" 26. 1.12	" 27. 1.23
7	"	" 27. 1.23	" 28. 1.
8	"	" 28. 1.	" 29. 1.27
9	"	" 29. 1.27	" 29. 5.28
10	中村昌	" 29. 6.15	" 30.10.22
11	"	" 30.11. 6	" 31. 1.17
12	森田恒	" 31. 1.18	" 31.12.25
13	"	" 32. 1.16	" 33. 1. 6
14	"	" 33. 1.19	" 34. 1.19
15	尾沢親	" 34. 1.21	" 35. 1.11
16	"	" 35. 1.11	" 35. 5.28
	加藤平八	" 35. 6. 7	" 35. 8.
17	浅川平八	" 35. 8.25	" 37. 1.15
18	"	" 37. 1.22	" 38. 1.20
19	"	" 38. 1.20	" 39. 1.18
20	林紋次郎	" 39. 1.20	" 40. 1. 8
21	高見沢重興	" 40. 1.16	" 40.12.20
22	"	" 41. 1. 4	" 41. 5.28
23	雨宮源兵衛	" 41. 6. 8	" 42. 1. 4
24	"	" 42. 1. 4	" 42.12.25
25	高見沢重興	" 43. 1. 4	" 44. 1. 4
26	"	" 44. 1. 4	" 44. 4.17
27	朝比奈平治	" 44. 4.17	" 45. 1.15
28	斉木逸造	" 45. 1.15	大 3. 5.25
29	石氏兵作	大 3. 6. 6	" 7. 5. 28
30	"	" 7. 6. 8	" 11. 5.28
31	斉木逸造	" 11. 6. 9	" 12. 2.21
32	保科万次郎	" 12. 3. 3	" 15. 5.28
33	雨宮勇吉	" 15. 6.12	" 15.10. 1
34	篠原良雄	" 15.10. 2	昭 5. 5.27
35	渋谷俊	昭 5. 6. 7	" 8. 9.20
36	田村九万治	" 8. 9.28	" 9. 5.27
37	飯島哲	" 9. 6. 8	" 10. 1.26
38	雪江明雄	" 10. 1.28	" 12. 4.26
39	広瀬捨作	" 12. 7.23	" 13. 5.27
40	"	" 13. 6. 7	" 17. 5.27
41	武田与十郎	" 17. 6.23	" 19. 5.28
42	鷹野啓次郎	" 19. 6.27	" 22. 4.29
43	平井一満	" 22. 5.20	" 25.12.25
44	平川政一	" 25.12.25	" 26. 4.29
45	雨宮威三	" 26. 5.19	" 29. 1.25
46	小沢政雄	" 29. 1.25	" 30. 4.29
47	秋山清	" 30. 5.16	" 31. 5.30
48	天野菊造	" 31. 5.31	" 31.10. 4
49	五味洋	" 31.10. 4	" 32.12.24
50	飯島哲	" 33. 1.20	" 34. 4.30
51	久保田友平	" 34. 5.11	" 35. 6.28
52	小沢得三	" 35. 6.28	" 36. 8. 2
53	保坂敏	" 36. 8. 2	" 37. 9.25
54	小宮山誉	" 37. 9.25	" 38. 4.30
55	坂本益雄	" 38. 5.14	" 39. 6.29

歴代	氏名	就任年月日	退任年月日
56	内藤秀治	昭 39. 6.29	昭 40. 6.29
57	早川武男	" 40. 6.29	" 41. 6.29
58	根津賢二	" 41. 6.29	" 42. 4.30
59	神宮司五郎	" 42. 5.23	" 43. 7.17
60	山田益三	" 43. 7.17	" 44. 7. 1
61	石原虎男	" 44. 7. 1	" 45. 7.17
62	今村宏	" 45. 7.17	" 46. 4.30
63	溝口一雄	" 46. 5.21	" 47. 7.14
64	橘田重雄	" 47. 7.14	" 48. 7.14
65	風間良興	" 48. 7.14	" 49. 7.21
66	中西久	" 49. 7.21	" 50. 4.30
67	小河原正平	" 50. 5.20	" 51. 7. 6
68	柏原保幸	" 51. 7. 6	" 52. 7.28
69	浅川朝治郎	" 52. 7.28	" 53. 7.11
70	清水清富	" 53. 7.11	" 54. 4.30
71	石丸あきじ	" 54. 5.16	" 55. 6. 2
72	土屋直	" 55. 6.30	" 56. 7. 8
73	市川正雄	" 56. 7. 8	" 57. 5.28
74	伊藤常八	" 57. 5.28	" 58. 4.30
75	早川光圀	" 58. 5.18	" 59. 7. 6
76	小林匡	" 59. 7. 6	" 60. 7. 8
77	塩野褒明	" 60. 7. 8	" 61. 7.21
78	福島勇	" 61. 7.21	" 62. 4.30
79	鈴木豊後	" 62. 5.20	" 63. 7. 8
80	中込孝文	" 63. 7. 8	平 1. 7. 3
81	岡伸平	平 1. 7. 3	" 2. 7. 6
82	宮島雅展	" 2. 7. 6	" 3. 3.29
83	川名正剛	" 3. 5.20	" 4. 6.26
84	剣持庸雄	" 4. 6.26	" 5. 6.28
85	斉藤憲二	" 5. 6.28	" 6. 7.11
86	石原貞夫	" 6. 7.11	" 7. 3.31
87	清水節子	" 7. 5.18	" 8. 6.14
88	宮川章司	" 8. 6.14	" 9. 6.13
89	細田清	" 9. 6.13	" 10. 6.12
90	堀内征治	" 10. 6.12	" 11. 4.30
91	雨宮年江	" 11. 5.18	" 12. 7. 7
92	谷川義孝	" 12. 7. 7	" 13. 6.20
93	柳沢暢幸	" 13. 6.20	" 14. 6.13
94	大村幾久夫	" 14. 6.13	" 15. 4.30
95	桜井正富	" 15. 5.19	" 16. 6.10
96	山村雄二	" 16. 6.10	" 17. 5.16
97	野中一二	" 17. 6. 1	" 18. 6.13
98	保坂一夫	" 18. 6.13	" 19. 4.30
99	清水仁	" 19. 5.17	" 20.6.18
100	清水保	" 20.6.18	" 21.6.17
101	佐藤茂樹	" 21.6.17	" 22.6.16
102	荻原隆宏	" 22.6.16	" 23.4.30
103	池谷陸雄	" 23.5.20	" 24.6.18
104	輿石修	" 24.6.18	" 25.6.20
105	廣瀬集一	" 25.6.20	-

※ 平成25年7月末現在

※ 加藤平八副議長は、平成11年に甲府市議会史の資料調査中就任が確認されたもので、「代数」は空欄としてある。

(資料)市議会事務局調

7 市議会議員

議 員 名	所 属 会 派
森 沢 幸 夫	政 友 ク ラ ブ
斉 藤 憲 二	政 友 ク ラ ブ
金 丸 三 郎	新 政 ク ラ ブ
石 原 剛	日 本 共 産 党
桜 井 正 富	新 政 ク ラ ブ
山 田 厚	こ う ふ ク ラ ブ
野 中 一 二	新 政 ク ラ ブ
清 水 保	政 友 ク ラ ブ
清 水 仁	新 政 ク ラ ブ
佐 藤 茂 樹	政 友 ク ラ ブ
輿 石 修	新 政 ク ラ ブ
荻 原 隆 宏	政 友 ク ラ ブ
池 谷 陸 雄	政 友 ク ラ ブ
原 田 洋 二	政 友 ク ラ ブ
大 塚 義 久	政 友 ク ラ ブ
廣 瀬 集 一	政 友 ク ラ ブ

議 員 名	所 属 会 派
鈴 木 篤	政 友 ク ラ ブ
兵 道 顕 司	公 明 党
内 藤 司 朗	日 本 共 産 党
岡 政 吉	政 友 ク ラ ブ
坂 本 信 康	政 友 ク ラ ブ
長 沼 達 彦	政 友 ク ラ ブ
山 田 弘 之	こ う ふ ク ラ ブ
植 田 年 美	公 明 党
中 村 明 彦	公 明 党
石 原 秀 一	政 友 ク ラ ブ
佐 野 弘 仁	公 明 党
長 沢 達 也	公 明 党
飯 島 正 樹	み ん な の 党
清 水 英 知	日 本 共 産 党
山 中 和 男	新 政 ク ラ ブ
神 山 玄 太	こ う ふ ク ラ ブ

※ 平成25年7月末現在
(資料)市議会事務局調

8 市議会常任委員会と委員定数

委 員 会 名	定 数	所 管 事 項
総 務	8	市長室、総務部、企画部、市民部(国民健康保険に関するものを除く)、税務部、会計室、議会事務局、公平委員会、選挙管理委員会、監査委員、他の常任委員会の所管に属さない事項
民 生 文 教	8	市民部(国民健康保険に関するもの)、福祉部、市立甲府病院、教育委員会
経 済 建 設	8	産業部、建設部、農業委員会
環 境 水 道	8	環境部、上下水道局

※総務及び経済建設委員会所管中他の常任委員会の所管部等に係る財産の取得、処分、貸付及び工事又は製造の請負契約については、それぞれの常任委員会の所管事項とする。

※ 平成25年7月末現在
(資料)市議会事務局調

9 市議会議員年齢別構成

定 数(人)		32(条例定数)
現 在 数(人)		32
年 齢 階 層	25～29歳	0
	30～34歳	1
	35～39歳	1
	40～44歳	1
	45～49歳	3
	50～54歳	4
	55～59歳	9
	60～64歳	6
65歳以上	7	

※ 平成25年7月末現在
(資料)市議会事務局調

10 市議会本会議開会、付議件数

年	開会数(回)	会期日数(日)	本会議日数(日)
平成22年	4	67	22
平成23年	5	81	23
平成24年	5	70	23

年	市長提出議案件数(件)				議員提出議案件数(件)		
	条例	予算	決算	その他	意見書	決議案	その他
平成22年	51	38	3	46	8	0	10
平成23年	34	42	2	35	1	0	4
平成24年	42	35	2	50	3	8	11

※ 議員提出議案件数は甲選・甲推関係を除く。

(資料) 市議会事務局調

11 窓口関係申請件数 (単位:件)

区分 / 年度	平成22年度	平成23年度	平成24年度
戸籍関係	74,844	72,903	74,576
住民票・戸籍の附票	119,560	103,101	108,435
住民票閲覧	37	41	35
印鑑証明	78,786	75,847	74,483
諸証明	11,077	8,065	4,689
自動車臨時運行許可	551	565	535

(資料) 市民部市民総室市民課調

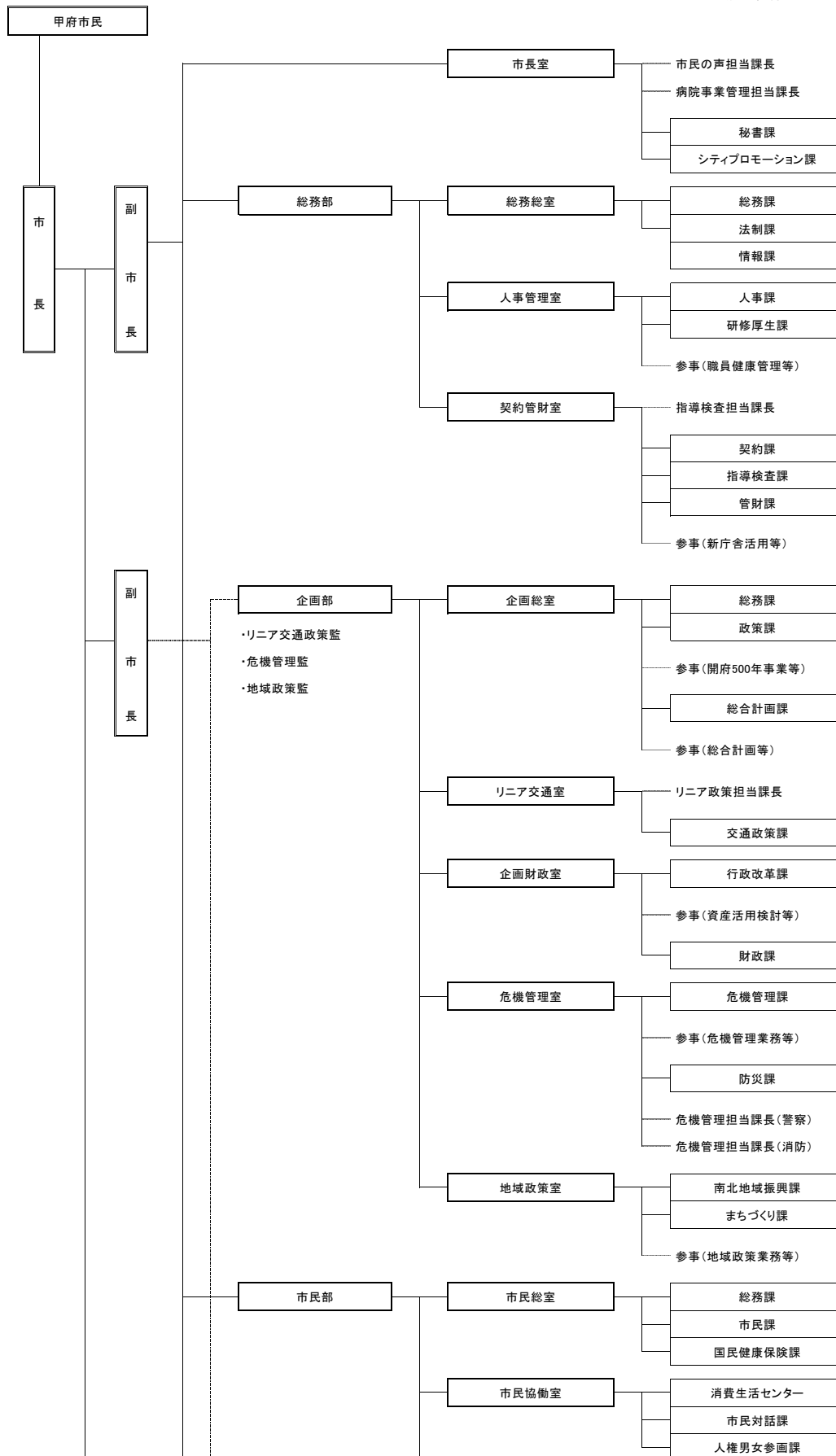
12 「市民の声」集計状況 (単位:件、%)

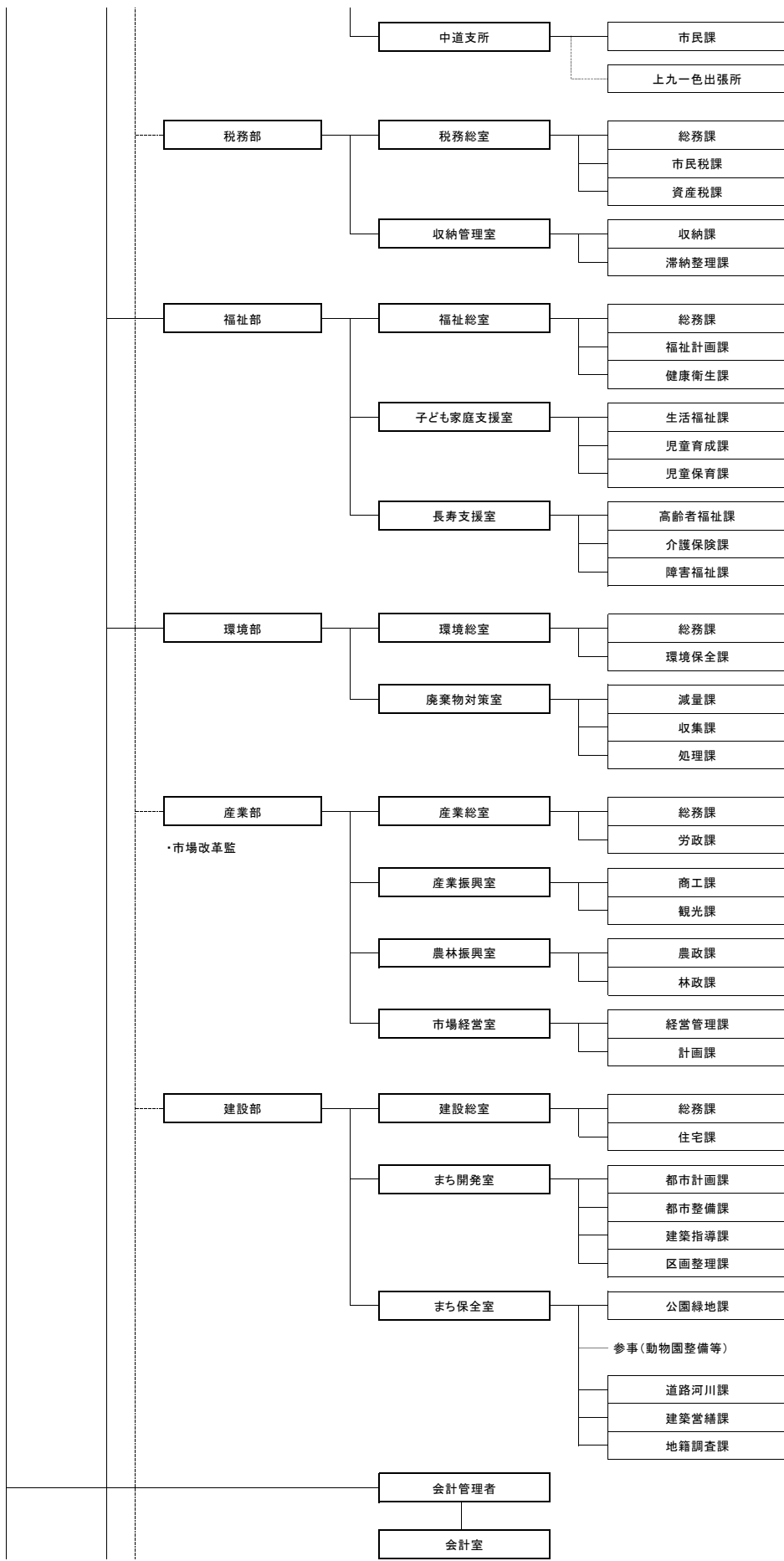
順位	平成22年度	平成23年度	平成24年度
1	教育 100 (17.04)	福祉 75 (13.69)	教育 81 (14.09)
2	福祉 71 (12.10)	都市整備 63 (11.50)	福祉 44 (7.65)
3	道路 47 (8.01)	環境 58 (10.58)	道路 35 (6.09)
4	環境 35 (5.96)	病院 34 (6.20)	交通 29 (5.04)
5	公共施設 35 (5.96)	教育 30 (5.47)	防災 28 (4.87)
6	側溝 29 (4.94)	道路 25 (4.56)	防災 25 (4.56)
7	防災 19 (3.24)		環境 22 (3.83)
その他	側溝 19 (3.30)	その他 238 (43.44)	側溝 19 (3.30)
その他	その他 251 (42.75)	その他 238 (43.44)	その他 317 (55.13)
総数	587 (100.00)	548 (100.00)	575 (100.00)

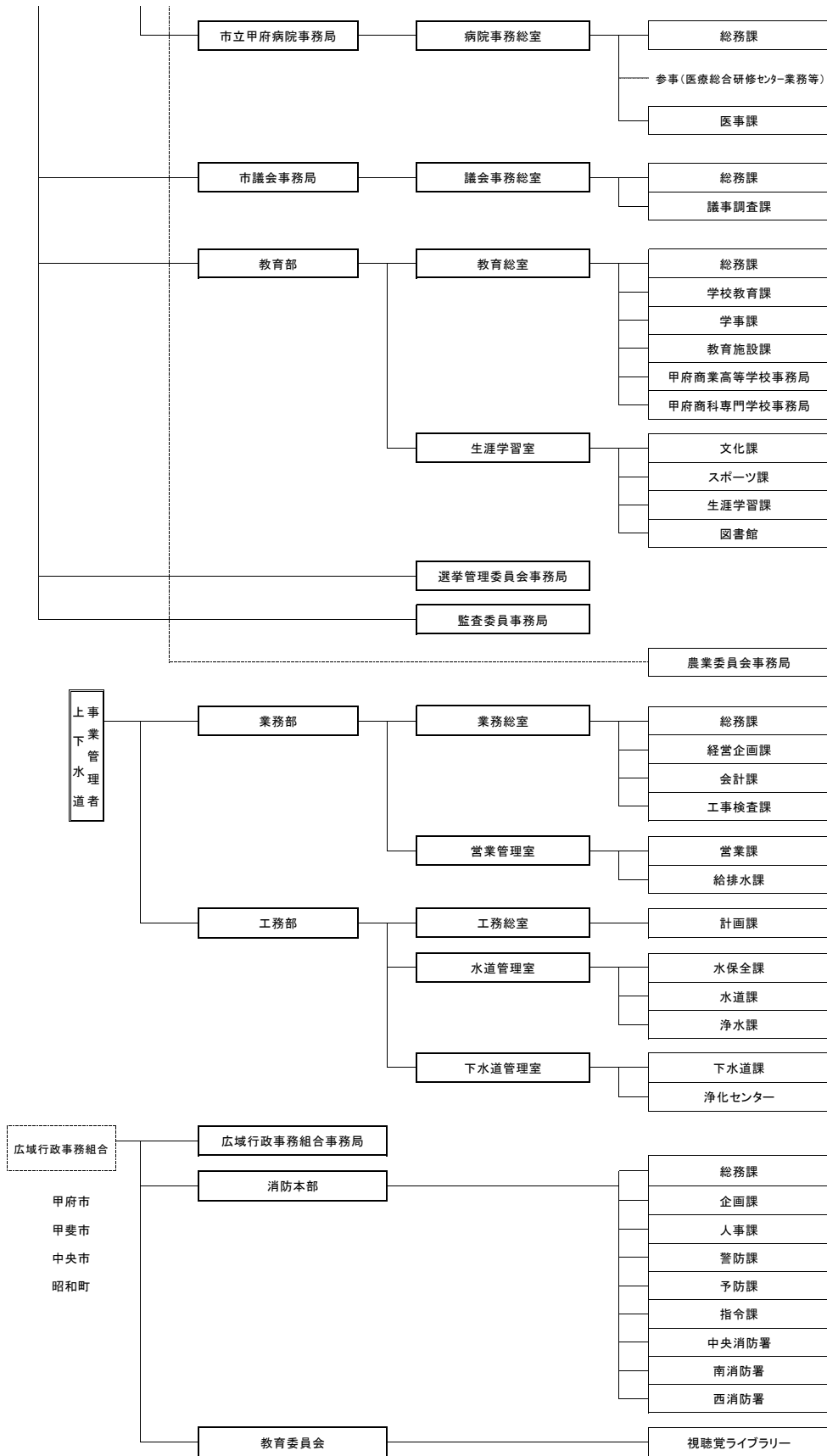
(資料) 市民部市民協働室市民対話課調 (広聴活動のあらまし)

平成26年度甲府市組織図

平成26年4月1日







17 參考資料

市町村別主要統計（山梨県内）

市町村別	山梨県	甲府市	富士吉田市	都留市	山梨市	大月市	韮崎市
面積	km ²	4,464	212	122	162	290	280
市町村職員数	人	9,166	1,759	790	425	386	441
人口	人	848,741	190,004	50,795	31,597	36,934	27,035
世帯数	世帯	342,246	86,164	18,791	12,185	14,596	10,760
人口密度	人/km ²	193	937	416	208	127	100
有権者数	人	696,967	156,750	41,536	25,713	30,529	23,240

市町村別	南アルプス市	北杜市	甲斐市	笛吹市	上野原市	甲州市	中央市
面積	km ²	264	603	72	202	171	264
市町村職員数	人	647	780	440	637	259	364
人口	人	72,270	48,395	73,669	70,722	25,436	34,093
世帯数	世帯	25,893	20,426	29,653	27,723	9,939	13,134
人口密度	人/km ²	275	78	1,026	349	159	129
有権者数	人	57,732	41,107	58,685	57,505	21,588	28,200

市町村別	西八代郡	市川三郷町	
面積	km ²	75	75
市町村職員数	人	312	312
人口	人	16,983	16,983
世帯数	世帯	6,580	6,580
人口密度	人/km ²	228	228
有権者数	人	14,379	14,379

市町村別	南巨摩郡	早川町	身延町	南部町	富士川町	
面積	km ²	985	370	302	201	112
市町村職員数	人	577	51	206	142	178
人口	人	39,880	1,191	13,877	8,705	16,107
世帯数	世帯	16,117	673	5,917	3,277	6,250
人口密度	人/km ²	42	3	48	45	146
有権者数	人	34,426	1,093	12,325	7,563	13,445

市町村別	中巨摩郡	昭和町	
面積	km ²	9	9
市町村職員数	人	102	102
人口	人	18,142	18,142
世帯数	世帯	7,384	7,384
人口密度	人/km ²	1,931	1,931
有権者数	人	14,092	14,092

市町村別	南都留郡	道志村	西桂町	忍野村	山中湖村	鳴沢村	富士河口湖町
面積	km ²	422	80	15	25	53	90
市町村職員数	人	576	46	51	110	96	52
人口	人	50,751	1,879	4,641	9,061	5,776	3,178
世帯数	世帯	18,345	632	1,530	3,302	2,182	1,191
人口密度	人/km ²	116	24	299	343	101	33
有権者数	人	40,950	1,619	3,721	7,137	4,829	2,604

市町村別	北都留郡	小菅村	丹波山村	
面積	km ²	155	53	102
市町村職員数	人	49	22	27
人口	人	1,364	740	624
世帯数	世帯	642	331	311
人口密度	人/km ²	10	16	7
有権者数	人	1,238	659	579

※ 市町村は平成26年1月1日現在で掲載。

※ 市町村職員数については平成24年4月1日現在の値を掲載。

※ 人口密度については平成22年国勢調査の値を掲載。

※ 有権者数については平成25年12月2日現在の値を掲載。

（資料）山梨県総務部市町村課「市町村のすがお」

合併市町村一覧

合併市町村	合併関係市町村 (合併年月日)	備 考
南部町	南部町、富沢町 (平成15年3月1日)	旧南部町は変更無し。旧富沢町は、「富沢町」が「南部町」に変更。
南アルプス市	八田村、白根町、芦安村、 若草町、櫛形町、甲西町 (平成15年4月1日)	芦安村を除いた5町村は、「中巨摩郡」と「町村名」を「南アルプス市」に置き換える。芦安村のみ、大字の前に「芦安」を入れる。
富士河口湖町	河口湖町、勝山村、 足和田村 (平成15年11月15日)	旧町村名を「富士河口湖町」に変更。字名に変更はないが、勝山村は大字が無かったため、「勝山」が大字となる。
甲斐市	竜王町、敷島町、双葉町 (平成16年9月1日)	「郡と町名」を「甲斐市」に変更。字名は変更なし。
身延町	下部町、中富町、身延町 (平成16年9月13日)	「山梨県南巨摩郡身延町」の後に従来が続き。旧身延町は変更なし。下部町は「郡と町名」、中富町は「町名」を変更。
笛吹市	石和町、御坂町、一宮町、 八代町、境川村、春日居町 (平成16年10月12日)	「山梨県笛吹市」の後に従来が続き。ただし、「境川村」は「境川町」に変更。
北杜市	明野村、須玉町、高根町、 長坂町、大泉村、白州町、 武川村 (平成16年11月1日)	「北巨摩郡」を「北杜市」に変更。以下は従来が続き。ただし、「明野村」、「大泉村」、「武川村」は、それぞれ「明野町」、「大泉町」、「武川町」に変更。
上野原市	上野原町、秋山村 (平成17年2月13日)	旧上野原町は、「北都留郡上野原町」を「上野原市」に置き換える。旧秋山村は、「南都留郡秋山村」を「上野原市秋山」に置き換える。
山梨市	山梨市、牧丘町、三富村 (平成17年3月22日)	旧山梨市は変更なし。旧牧丘町は、「東山梨郡」を「山梨市」に置き換える。旧三富村は、「東山梨郡三富村」を「山梨市三富」に置き換える。
市川三郷町	市川大門町、 三珠町、六郷町 (平成17年10月1日)	旧町名を「市川三郷町」に置き換える。旧市川大門町は、大字「山家」を「山保」に置き換える。また、大字の無かった地区を大字「市川大門」とする。
甲州市	塩山市、勝沼町、大和村 (平成17年11月1日)	旧塩山市は、「塩山市」を「甲州市塩山」に置き換える。旧勝沼町は、「東山梨郡勝沼町」を「甲州市勝沼町」に置き換える。旧大和村は、「東山梨郡大和村」を「甲州市大和町」に置き換える。
中央市	玉穂町、田富町、豊富村 (平成18年2月20日)	「郡と町村名」を「中央市」に変更。字名は変更なし。
甲府市	甲府市、中道町、 上九一色村(北部) (平成18年3月1日)	旧甲府市については変更なし。 旧中道町と旧上九一色村は「郡と町村名」を「甲府市」に置き換え、大字名を町名とする。
富士河口湖町	富士河口湖町、 上九一色村(南部) (平成18年3月1日)	旧富士河口湖町については変更なし。 旧上九一色村は「郡と町村名」を「南都留郡富士河口湖町」に置き換え、大字名を「精進」「本栖」「富士ヶ嶺」という表示にする。
北杜市	北杜市、小淵沢町 (平成18年3月15日)	旧北杜市については変更なし。 旧小淵沢町については、「北巨摩郡」を「北杜市」に置き換える。
笛吹市	笛吹市、芦川村 (平成18年8月1日)	笛吹市については変更なし。 芦川村については、「東八代郡芦川村」を「笛吹市芦川町」に置き換える。
富士川町	増穂町、鵜沢町 (平成22年3月8日)	旧町名を「富士川町」に変更。以下は従来が続き。 このうち、「大字平林」は、「平林」と表示、旧鵜沢町の大字のない地区は鵜沢を表示とする。

市・郡別	市町村名(27市町村)
市	1 甲府市 2 富士吉田市 3 都留市 4 山梨市 5 大月市 6 韮崎市 7 南アルプス市 8 北杜市 9 甲斐市 10 笛吹市 11 上野原市 12 甲州市 13 中央市
西八代郡	14 市川三郷町
南巨摩郡	15 早川町 16 身延町 17 南部町 18 富士川町
中巨摩郡	19 昭和町
南都留郡	20 道志村 21 西桂町 22 忍野村 23 山中湖村 24 鳴沢村 25 富士河口湖町
北都留郡	26 小菅村 27 丹波山村

(資料) 山梨県市町村課ホームページより転載

統計用語の解説

用語	解 説
調査客体	調査対象である集団を構成している単位をいう。
全数調査	国勢調査などのように統計集団に属するすべての単位を網羅的に調べる方法。全部調査、悉皆調査ともいう。
センサス	もともとは、ある時点の人口を把握するためにすべての人を調べる統計調査、つまり、人口に関する全数調査を指す言葉であった。具体的には、国勢調査の意味に用いられていたが、現在では、何らかの統計集団についてその大きさや内容をいろいろな角度から総合的に知るために行う統計調査を指す言葉としてしばしば用いられる。 農業センサス・漁業センサスは、その例である。
標本調査 (抽出調査・ サンプル調査)	観察しようとする集団の一部を全く無作為(ランダム)にぬき出し、その調査結果に基づいてもとの集団全体についての結果を推定する方法をいう。 この場合、観察しようとするもとの集団を母集団、そこから選り出された一部の単位を標本という。
基幹統計調査	統計法に基づき、行政機関が実施する統計調査のうち、重要なものとして総務大臣が指定した統計調査である。調査を受ける人には報告の義務が、また、調査を行う国、地方公共団体、調査員などには、調査によって知り得たことを他に漏らしてはならないこと(秘密の保護)が統計法で定められている。 現在は、基幹統計として50以上が指定されている。
一般統計調査	行政機関が行う統計調査のうち基幹統計調査以外のものをいう。
自計申告	調査の対象が調査事項についてその回答を自ら調査票に記入する方法をいう。この方法は、調査員の負担を軽くし、調査を短期間に終わらせることができる点などで有利であるが、反面調査の対象に理解されやすい調査内容でなければ、回答の正確さを期することができないなどの欠点がある。
他計申告	調査員が調査の対象に質問して回答を求め、その回答に基づいて調査員自らが調査票に記入する方法をいう。方法は、調査内容が高度で、理解しにくいような場合や、自計申告では正確な回答を期待できない場合には訓練された調査員による他計申告の方法をとるのが最適である。しかし、他計申告では調査員の質の良否が結果に影響を与えること、調査員の負担が多くなること、調査に長期間かかるなどの欠点がある。
常住地主義	人口センサスにおいて調査単位を把握する概念の一つであって、調査の時点で常住している場所で把握する方法を常住地主義という。例えば、旅行者を調査時点の滞在地で把握するのではなく、その者が調査時点で常住している場所で把握する方法である。
現在地主義	調査時点で滞在している場所で把握する方法を現在地主義という。 なお、我が国の国勢調査では戦前は現在地主義をとっていたが、戦後は常住地主義によって調査している。
推計人口	国勢調査結果の人口に毎月の出生、死亡、転入、転出を差し引きして算出する。(外国人を含む)
住民基本台帳に基づく人口	住民基本台帳に記載されている者のみを記載されている場所で把握する。(外国人を除く)
事業所	物の生産又は、サービスの提供が業として行われている個々の場所をいう。いいかえれば事業所とは、営利・非営利に関係なく、その事業を行うことにより収入を得、あるいは生計を立てている人がいる個々の場所ということになる。例えば、商店・工場・事務所・銀行・病院・発電所・学校・神社・寺院・旅館などのように固定的に一区画を占めて事業を行っている場所が事業所である。
工場	普通に工場・製作所・製造所あるいは、加工所と呼ばれているような一区画を占めて主として製造または加工を行っているところである。
世帯の種類	世帯の区分は調査ごとに異なっているが、主な調査では次のようになっている。 ○国勢調査 一般世帯 ・ 住居と生計を共にしている人々の集まり又は一戸を構えて住んでいる単身者 ・ 上記の世帯と住居を共にし、別に生計を維持している間借り・下宿などの単身者 ・ 社会・団体・商店・官公庁などの寄宿舎、独身寮などに居住している単身者 施設等の世帯 ・ 寮・寄宿舎の学生・生徒 ・ 病院・療養所の入院者 ・ 会社施設の入所者 ・ 自衛隊営舎内居住者 ・ 矯正施設の入所者 ・ その他 ○住宅・土地統計調査 一般世帯 { 住居と生計を共にしている人の集まり 単身世帯 { 住宅に居住(間借りを除く)する単身者 単身世帯 : 単身の間借り人、単身の住込み使用人、寄宿舎などの単身者又はその集まり ○就業構造基本調査 一般世帯 { 住居と生計を共にしている二人以上の集まり 準世帯 { 単身の住込みの雇主も含める 準世帯 : 一人で一戸を構えて暮らしている者や、単身の間借り、寮、寄宿舎、下宿屋などに居住する単身者の一人一人をいう
労働力状態	国勢調査では、調査機関の事実に基づいて次のように区分している。(15歳以上) 労働力 { 就業者 { 主に仕事 家事のほかの仕事 通学のかたわら仕事 休業者・・・調査期間中、少しも仕事をしなかった人で、病気などで仕事を休み始めてから30日にならない場合又は30日以上休んでも賃金や給料をもらうことになっている人をいう 完全失業者・・・調査期間中、収入になる仕事を少しもせず、仕事に就くことが可能であり、かつ職業安定所などで積極的に仕事を探していた人をいう 非労働力・・・調査期間中、収入になる仕事を少しもせず、仕事につくことが不可能であるか又は仕事を積極的に探さなかった人をいう(家事・通学・その他)

都市宣言

交通安全都市宣言

最近の技術革新による経済の発展は、急激に車輛の増加をみるにいたりましたが、その結果として自動車の運行需要と道路の容量との不均衡をもたらし、路面の輻輳は交通事故の主原因となっております。国においても、既にこの対策を講ずるとともに調整を図るための道路網の整備と交通の秩序維持のために新道路交通法の制定をみたのであります。しかしながら頻発する交通事故の大半は人的によるもので遵法と交通道德の涵養、さらに交通環境の整備充実によって、そのほとんどが阻止し得るものであります。

甲府市は、山梨県の県都として、また首都圏都市として近年一層脚光を浴びるにいたっておりますが、飛躍的発展と併行して激増する諸車の通行はその許容量においてまさに飽和点に達した感があります。

このときにあたり、甲府市当局はその計画する都市改造をさらに推進するとともに、市道の拡張整備、バイパス道路の促進を強力に進めて交通の緩和と交通環境の整備を図るべきであります。

甲府市民もまた自らの手で交通の不安から自分自身を守り交通の安全をひとり取締機関のみにゆだねることなく進んでこれに協力し交通道德の向上につとめ、悲惨な交通事故の絶滅を期するよう力をあわせるべきであります。

よって甲府市議会は、ここに全市民を一丸とした交通安全運動の展開を強力に推進して、甲府市を「交通安全都市」とすることを宣言するものであります。

昭和36年12月9日 甲府市議会

無公害都市宣言

健康で文化的な生活を営むことは、すべての市民の基本的権利である。

しかし恵まれた自然と市民の健康が公害によって侵されようとしている。

甲府市議会は市民の快適な生活と美しい自然を確保し、人間優先による市の繁栄を図るため、次のことを確認し、ここに無公害都市を宣言する。

1 すべての市民は、健康で文化的な生活を営む権利を有し、この権利は公害によって侵されてはならない。

2 すべての市民は、他人の権利を尊重し、自然および生活環境を侵すような行為をしてはならない。

3 すべての市民は、自ら快適な生活環境の維持につとめ、公害の防止と絶滅を図らなければならない。

昭和46年7月8日 甲府市議会

核兵器廃絶平和都市宣言

戦争の惨禍を防止し、恒久平和と安全を実現することは人類共通の念願である。

わが国は世界唯一の核被爆国として、核戦争の回避を求め、被爆の恐ろしさ、被爆者の苦しみを声を大にして全世界に訴え続けてきた。しかしながら、核軍備の拡大は依然として続いており、人類が平和のうちに生存する権利を根本から脅かしている。

甲府市は、非核三原則の完全実施を願い、すべての国の核兵器の全面廃絶と軍備縮小を求め、人類の永遠の平和を希求し、核兵器廃絶の世論を喚起するため、ここに「核兵器廃絶平和都市」となることを宣言する。

昭和57年7月2日 甲府市

緑化推進都市宣言

みどり豊かな明るい都市環境を形成し、市民生活にうるおいとやすらぎをもたらすために、緑化推進を図ることは、われわれの共通の念願である。

しかしながら、わが市は、かつての戦災あるいは都市化現象等により幾多の緑を失ってきた。

人間生活にかかすことのできない尊い緑を増やすことは、われわれに課せられた重大な責務である。

歴史と伝統に培われた「山の都甲府」は、かいじ国体の開催を契機に、全市民的な創意、努力をもって緑化の推進及び樹木の保存を積極的に図り「緑と花と太陽のあふれる街づくり」建設を行い、われわれの遺産として後世に継承することをここに宣言する。

昭和61年3月13日 甲府市

ゆとり創造都市宣言

すべての国民が生活にゆとりをもち、充実した自由な時間とうるおいのある生活がおくれるようになることは、人間性豊かな社会の建設にとってきわめて重要である。

しかし、わが国の労働時間の現状は、欧米諸国と比較して年間で200時間から500時間も長く、そのため、国民の生活に充実した自由な時間とうるおいが欠如しており、豊かさが実感できない大きな要因となっている。

甲府市議会は、労働と休暇のバランスがとれ、日日団らんのある暮らしがおくれるよう、労働時間短縮、生活環境の整備等、条件整備の推進に全力をつくし、ゆとりある社会の実現を目指してここに「ゆとり創造宣言」を行う。

平成2年7月6日 甲府市議会

ボランティア都市宣言

豊かな自然と歴史に育まれた甲府市は、市制施行以来、「市民と自然を尊び」政治・経済・産業・文化など総合的都市機能の充実が図られ、調和のとれた都市として発展しております。

私たちは、子々孫々にわたり、全ての市民が共に「ゆとりと豊かさ」を実感できる、人にも環境にもやさしい、快適で潤いのある都市づくりを願い、市民すべてが手を携え、常に健康で文化的な生活を営むことのできる、明るい社会を創造していかなければなりません。

市民の尊い善意と豊かな感性のもとに「人と人とのふれあい」を大切にし、お互いに「奉仕する互助の精神」による自発的な市民参加によって、活力のある健やかな生きがいに満ちた福祉社会の実現を目指し、ここに、決意をこめて「ボランティア都市・甲府」を宣言いたします。

平成6年12月9日 甲府市

生涯学習都市宣言

見はるかす甲斐の山々 麗しき山かいの街 ふるさと甲府

この地に芽生え、太古の昔より堂々と築き育てられてきた固有の文化を、私たちはしっかりと受け止め、そして未来へと確実に手渡していかなければなりません。

風に聞く時の流れ

林は語る優しき思い

火と燃える創造の英知

山に学ぶ健やかに生きる力

この栄えたる伝統と歴史・文化を、新しい時代を拓くたくましい知恵を、私たちは生涯をかけて、共に学び、共に深め合い、山の都・甲府に生きる喜びを覚えつつ、自らの人生を豊かにしていきたいと思います。

ここに、思いを新たに「生涯学習都市・甲府」を宣言いたします。

平成10年6月12日 甲府市

男女共同参画都市宣言

私たち甲府市民は、長い歴史と美しい自然に恵まれたふるさと甲府市を誇りにしています。人間らしく生きることを最高の価値として考え、多様性を重んじる持続可能な社会を目指し、平和で幸福な生活が営める人間関係を、ここ甲府市で築きます。

私たち甲府市民は、男女が平等で、それぞれの尊厳を重んじ、一人ひとりがいきいきと活躍できる社会の実現を目指し、ここに「男女共同参画都市」を高らかに宣言します。

- 1 物事を決めるすべての場面で「男女がともにいる風景」をつくります。
- 1 一人ひとりを大切にし、互いの人権を認め守り合う社会(まち)をつくります。
- 1 男女の特性に基づく差別をなくし、社会的因習や慣習を正します。
- 1 男女がともに支え合い、生涯をとおした健康づくりをします。
- 1 互いの人格を尊重した暖かい地域や家庭をつくります。
- 1 「ひとりの人間」として働く意欲や能力が公平に活かされる社会(まち)をつくります。

平成25年6月20日 甲府市

資料提供機関及び団体名

(順不同)

No.	機関名及び団体名	郵便番号	住所	電話
1	JR東日本(株)八王子支社	192-8502	東京都八王子市旭町1-8	042-620-8511
2	NHK甲府放送局	400-8552	甲府市飯田3-10-20	055-222-1380
3	甲府家庭裁判所	400-0032	甲府市中央1-10-7	055-235-1131
4	甲府公共職業安定所	400-0851	甲府市住吉1-17-5	055-232-6060
5	甲府地方气象台	400-0035	甲府市飯田4-7-29	055-222-9101
6	甲府地方裁判所	400-0032	甲府市中央1-10-7	055-235-1131
7	甲府中央郵便局	400-8799	甲府市太田町6-10	055-235-3394
8	国立大学法人 山梨大学	400-8510	甲府市武田4-4-37	055-273-1111
9	東京ガス山梨株式会社	400-0024	甲府市北口3-1-12	055-253-1341
10	山梨英和大学	400-8555	甲府市横根町888	055-223-6020
11	山梨学院大学	400-8575	甲府市酒折2-4-5	055-233-1111
12	山梨学院短期大学	400-8575	甲府市酒折2-4-5	055-224-1400
13	山梨県企画県民部	400-8501	甲府市丸の内1-6-1	055-223-1345
14	山梨県警察本部	400-8586	甲府市丸の内1-6-1	055-235-2121
15	山梨県軽自動車協会	406-0034	笛吹市石和町唐柏791-1	055-262-7548
16	山梨県自動車販売店協会	406-0034	笛吹市石和町唐柏1000-7	055-263-3001
17	山梨県商工労働部	400-8501	甲府市丸の内1-6-1	055-223-1561
18	山梨県赤十字血液センター	400-0062	甲府市池田1-6-1	055-251-5891
19	山梨県タクシー協会	406-0034	笛吹市石和町唐柏1000-7	055-262-1212
20	山梨県中北保健所	400-8543	甲府市太田町9-1	055-237-1381
21	山梨県立科学館	400-0023	甲府市愛宕町358-1	055-254-8151
22	山梨県立大学	400-0035	甲府市飯田5-11-1	055-224-5261
23	山梨県立図書館	400-0031	甲府市丸の内2-33-1	055-226-2586
24	山梨県立美術館	400-0065	甲府市貢川1-4-27	055-228-3322
25	山梨県立文学館	400-0065	甲府市貢川1-5-35	055-235-8080
26	郵便局 (株) 南関東支社	231-8694	横浜市中区桜木町1-1	045-228-2512
27	(株) 山梨食肉流通センター	406-0034	笛吹市石和町唐柏1028	055-262-2288
28	(株)NTT東日本 山梨支店	400-0867	甲府市青沼1-12-13	055-231-4511
29	(社) 甲府市シルバー人材センター	400-0857	甲府市幸町14-6	055-222-9488
30	(社) 山梨県銀行協会	400-0858	甲府市相生1-1-17	055-228-6013
31	(社) 山梨県バス協会	406-0034	笛吹市石和町唐柏1000-7	055-262-1201

甲府市統計書

(平成 25 年版)

発 行 日 平成 26 年 4 月 30 日

価 格 1,000 円

編集・発行・印刷 甲府市 総務部総務総室総務課 統計係

甲府市相生 1 丁目 9 番 7 号

TEL 055-237-5238